

GUÍA TÉCNICA DE REFACCIONES



SERVICIO DE MANTENIMIENTO PARA
PRODUCTO INSTITUCIONAL HELVEX

Refacciones Originales



garantía de calidad

R E F A C C I O N E S
GRIFERÍA Y CERÁMICA

**CONSULTA Y ASESORÍA
EN REFACCIONES**

refaccioneshelvex.com.mx



(55) 8071 7454



(55) 5333 9421

ÍNDICE

- 07** Fluxómetros
- 12** Manuales
- 18** Electrónicos
- 26** Llaves electrónicas
- 32** Llaves economizadoras
- 39** Monomandos de regadera
- 41** Cerámicos
- 55** Interceptores de grasas

GUÍA TÉCNICA

- 63** Cartuchos
- 69** Émbolos
- 72** Valvex
- 75** Aireadores
- 81** Economizadores de regadera
- 83** Coladeras
- 95** Coladeras cortas
- 96** Cerámicos

DISTRIBUIDORES

- 102** Distribuidores autorizados

3 BENEFICIOS EN MANTENIMIENTO

En esta guía se hablará de los mantenimientos y refacciones que Helvex tiene para sus equipos.

El mantenimiento a los equipos Helvex son las acciones que realizamos para prevenir daños futuros o inmediatos. Se dividen en **preventivos y correctivos**.

Mantenimiento preventivo: Es el que se le aplica a un equipo para evitar futuros desgastes de los componentes que por su uso natural lo sufren.

Mantenimiento correctivo: Es aquel que está orientado a reparar el equipo cuando se presenta un mal funcionamiento.

Cuando le damos mantenimiento a los equipos Helvex, lo primero que debemos examinar es el tiempo de uso y tipo de agua.



**REDUCE TIEMPOS
DE MANTENIMIENTO**



REDUCE COSTOS



AHORRO DE AGUA

**AL MANTENER UN EQUIPO CON LAS REFACCIONES ORIGINALES HELVEX
GARANTIZAS EL BUEN FUNCIONAMIENTO Y AHORRO DE AGUA.**

Refacciones Originales


HELVEX^{M.R.}


garantía de calidad

**TU TRANQUILIDAD ES ELEGIR
REFACCIONES ORIGINALES HELVEX**



 (55) 5333 9421

 55 8071 7454

 refacciones@helvex.com.mx

refaccioneshelvex.com.mx

FLUXÓMETROS

PRESIÓN HIDRÁULICA

Fuerza con la que sale el agua
 $1\text{mt} = 100\text{ gr/cm}^2$

Presurizadores o hidroneumáticos

Si se carece de presión suministrada por gravedad, es necesario sustituirla por un sistema de bombeo programado o presurizador hidroneumático, o tanque precargado. (En promedio se calibra de 2 a 4 kg/cm^2 .)

La presión necesaria para el correcto funcionamiento de todos los fluxómetros Helvex es de:

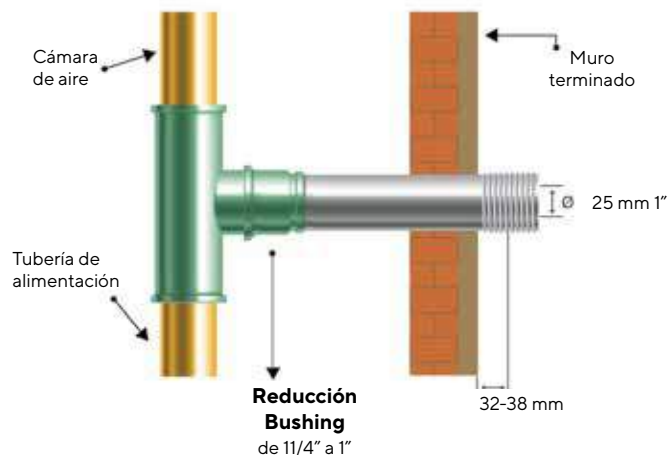
Mínima 1kg/cm^2
(10 metros de columna de agua)

Máxima 6kg/cm^2
(60 metros de columna de agua)



Tubería

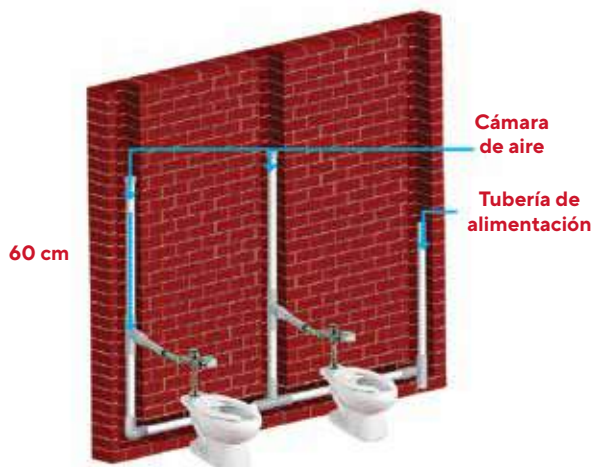
La tubería debe contar con un diámetro nominal de $1\frac{1}{4}$ " (32 mm), misma que se debe reducir a 1" (25 mm) a la llegada de la llave de retención.



Cámara de aire

Para poder evitar el molesto "golpe de ariete*" y prevenir fracturas en la tubería, debemos elaborar un sistema que lo amortigüe: Cámara de aire, con una altura mínima de 60 cm.

*Golpe de ariete: repercusión de ondas hidráulicas producto de cierre brusco de una válvula y que generan estruendo y vibración en la tubería.



(55) 5333 9421

55 8071 7454

7

HELVEX
Garantía de Calidad

GRÁFICA DE FLUXÓMETROS



Diámetro de la tubería recomendada

1 1/4" 1-4 Fluxómetros



1 1/2" 5 Fluxómetros



2" 6-10 Fluxómetros



2 1/2" 11-16 Fluxómetros



3" 17-21 Fluxómetros



4" 22-24 Fluxómetros



Tabla de conversión de presión

Kg/cm ²	Bar	Kilopascal	Atmosfera	Psi
1	0.98067	980670	0.9678	14.223
2	1.96134	1961340	1.9356	28.446
3	2.94201	2942010	2.9034	42.669
4	3.92268	3922680	3.8712	56.892
5	4.90335	4903350	4.839	71.115

Recuerda la presión mínima requerida es de: (1.0 Kg/cm²)



1.0 Kg/cm² = 1000 gr/cm² de presión



1000 gr/cm² = 10 mt de altura. La altura es desde la llave hasta la base del tinaco



1 mt de altura = 100 gr/cm² de presión

Todos los muebles con fluxómetro deben alimentarse con tubería mínima de diámetro 32mm (1 1/4")



Todos los muebles con fluxómetro deben protegerse con cámara de aire



La cámara de aire es el mismo diámetro del tubo de alimentación 32 mm (1 1/4") y 60 cm de altura.



10 mt de altura = 1000 gr/cm² de presión

SEGURIDAD PARA TUS FLUXÓMETROS

EN HELVEX CONTAMOS CON DISPOSITIVOS DE SEGURIDAD PARA SUS EQUIPOS

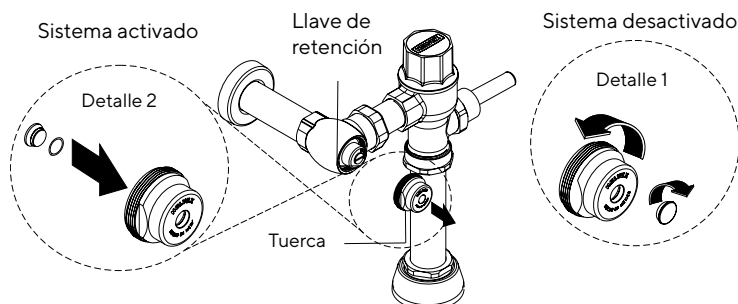


INSTALACIÓN DE BOTÓN DE SEGURIDAD

El fluxómetro cuenta con un sistema de seguridad:

Cierre el sistema general de agua.

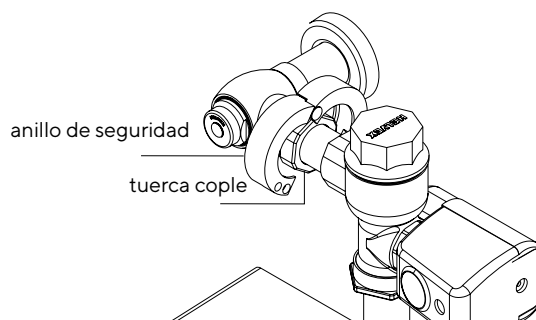
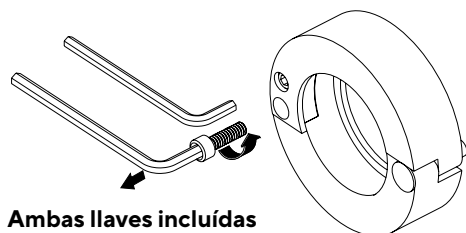
1. Desenrosque la tuerca y retire el tapón. (Detalle 1), asegúrese de que la llave de retención esté abierta.
2. Coloque el botón con o´ring como se muestra (Detalle 2), enrosque la tuerca en la llave de retención y abra el sistema general del agua. Así el sistema de alimentación del fluxómetro se protege de que un externo pueda cerrar la llave de retención y proceder a un robo. Si la tuerca de la llave de retención se logra desenroscar, se generará una fuga proveniente del sistema de alimentación general de agua.



INSTALACIÓN DE ANILLO DE SEGURIDAD

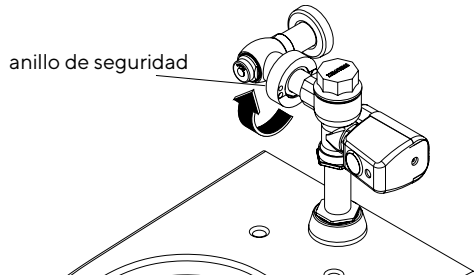
- 1 Desenrosque los tornillos con las llaves allen incluidas.

- 2 Abra el anillo de seguridad y colóquelo en la tuerca cople de la llave de retención.

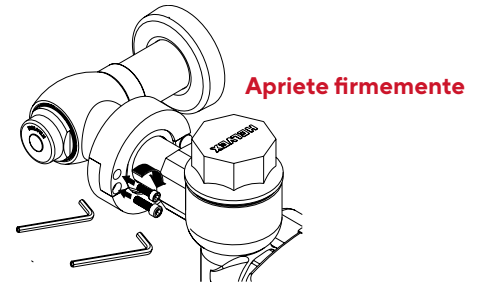


LLAVES DE RETENCIÓN

3 Cierre y gire el anillo de seguridad de manera que facilite enroscar los tornillos.

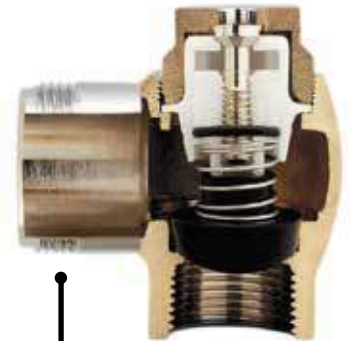


4 Enrosque los tornillos con sus respectivas llaves allen y apriete firmemente.



SF-014

Llave de retención para **fluxómetro de pedal.**



SF-008-C

Llave de retención para **fluxómetro manual y electrónico.**

REFACCIONES



MANTENIMIENTO PREVENTIVO



MANTENIMIENTO CORRECTIVO



SF-055

Kit Llave de Retención

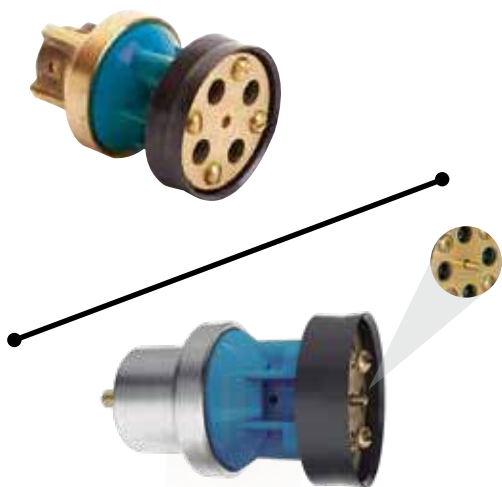


SF-015-C

ÉMBOLO

MANTENIMIENTO CORRECTIVO

Modelo anterior
SF-124



Modelo nuevo
SF-719

 **Compatibles con modelos anteriores.**

FLUXÓMETRO	ÉMBOLO ARMADO MODELO	LITRAJE	COLOR ÉMBOLO
	SF-719 	6.0 Lt	
	SF-741 	4.8 Lt	
	SF-804 	3.5 Lt	
	SF-774 	3.0 Lt	
	SF-743 	1.0 Lt	
	SF-744 	0.5 Lt	

REFACCIONES



MANTENIMIENTO PREVENTIVO

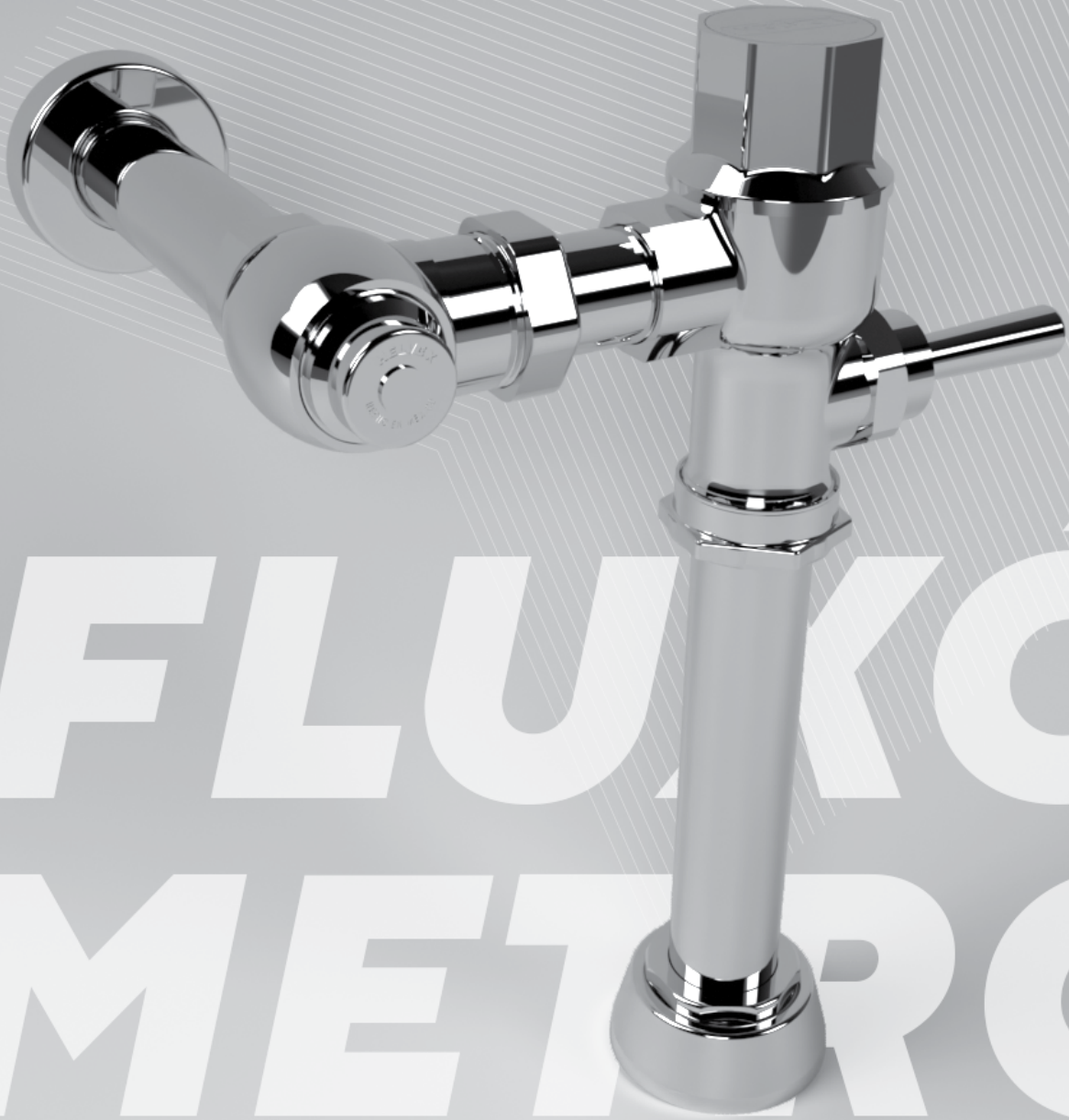


SF-054
Kit Émbolo fluxómetro

Refacciones Originales



garantía de calidad



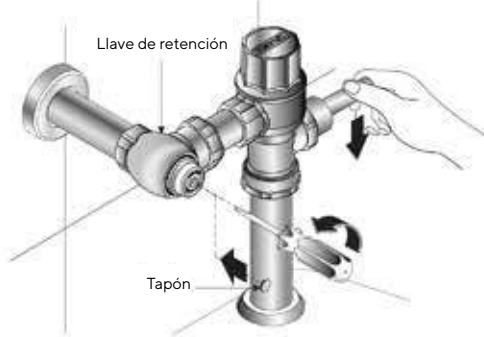
FLUKÓ METRO

MANUAL

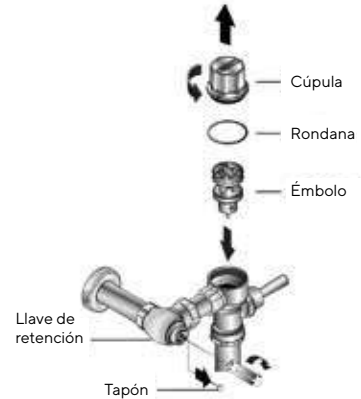
FLUXÓMETRO MANUAL

MANTENIMIENTO PREVENTIVO AL ÉMBOLO

- 1** Cierre la llave de retención y genere una descarga de agua para liberar presión.



- 2** Retire la cúpula, retire el émbolo y la rondana.



- 3** Verifique que no exista basura en el interior del cuerpo y la cúpula.



- 4** Lave la cúpula a chorro de agua con cepillo de cerda suave.



NOTA: En caso de que la cúpula este sucia de minerales limpiarla con vinagre.

- 5** Desarme el émbolo y lave a chorro de agua con cepillo de cerda suave.



- 6** Verifique que la muesca de la esprea no esté tapada.



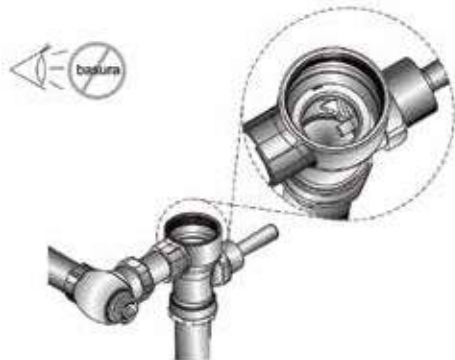
- 7** Arme el émbolo

En caso de tener duda en tus émbolos ve a la página 11.

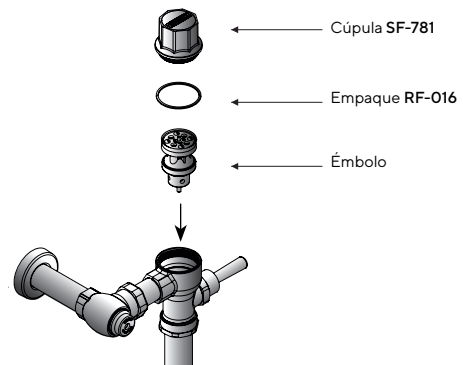


FLUXÓMETRO MANUAL

8 Limpie la pista donde asienta el émbolo.



9 Inserte el émbolo, verifique el empaque de la cúpula. Enrosque la cúpula



Recuerda realizar mínimo cada 6 meses el mantenimiento preventivo

Reemplace las piezas que tengan desgaste si es necesario

PROBLEMAS Y SOLUCIONES

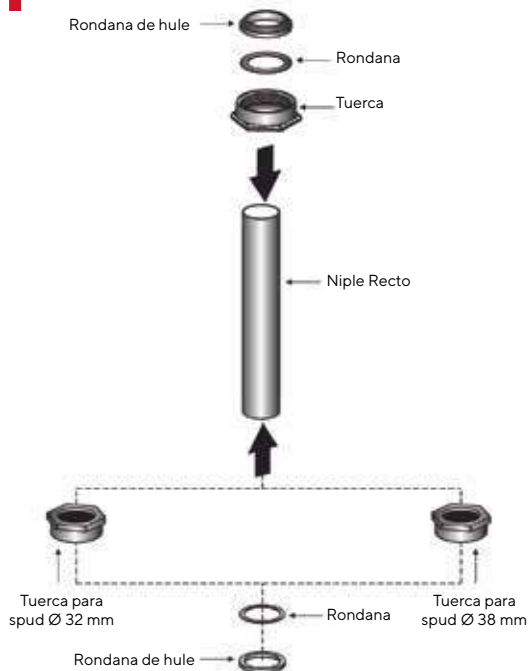
PROBLEMA	CAUSA	SOLUCIÓN
La descarga es poca o nula	El émbolo del fluxómetro no es el correcto	Verifique que el émbolo sea el correcto
	La llave de retención está parcialmente abierta	Abra totalmente la llave de retención
	La presión de operación no es la adecuada	Verifique que la presión mínima de operación sea la correcta
	La llave de retención está cerrada	Abra completamente la llave de retención
	La línea está obstruida	Verifique que haya un buen flujo de agua retirando el émbolo y purgando
	El diámetro de la tubería no es la adecuada	Verifique que la tubería sea la indicada
Hay fugas en las conexiones	Las conexiones no están apretadas	Apriete firmemente
	Las rondanas están torcidas o mal colocadas	Verifique que las rondanas estén colocadas correctamente
No cierra el flujo o tarda en cerrar	Acumulación de basura en el émbolo	Realice el mantenimiento del émbolo



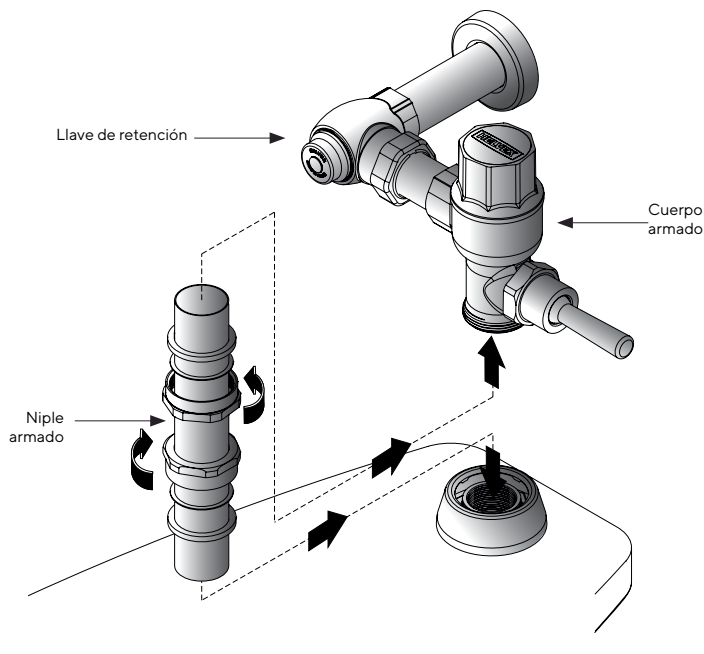
Limpie el acabado cromo con agua y un paño limpio, NO utilice fibra verde, lijas ni cloro. Para quitar el sarro limpie con una mezcla de agua y vinagre en partes iguales.

SPUDS

1 Armado del niple para spud.



2 Coloque el niple armado.



REFACCIONES



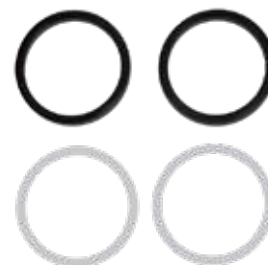
SF-057

Kit rondanas
Spud de 19 mm



SF-058

Kit rondanas
Spud de 32 mm



SF-059

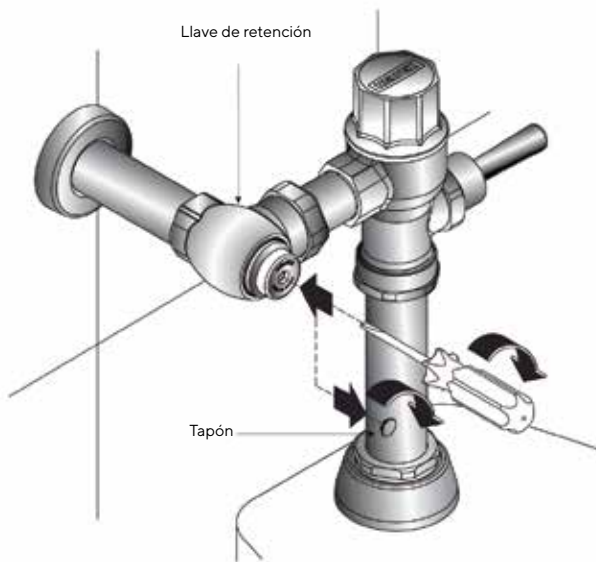
Kit rondanas
Spud de 38 mm

ACCIONAMIENTO MANUAL

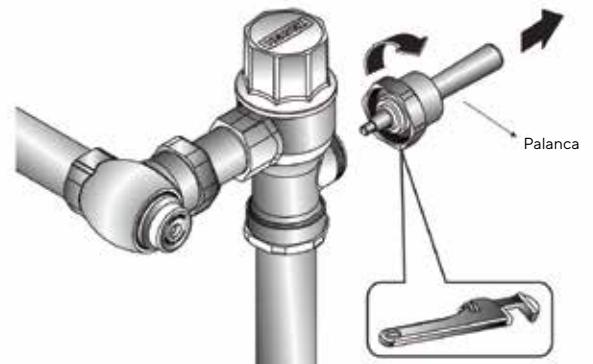


MANTENIMIENTO PREVENTIVO A LA MANIJA

1 Retire el tapón y cierre la llave de retención.



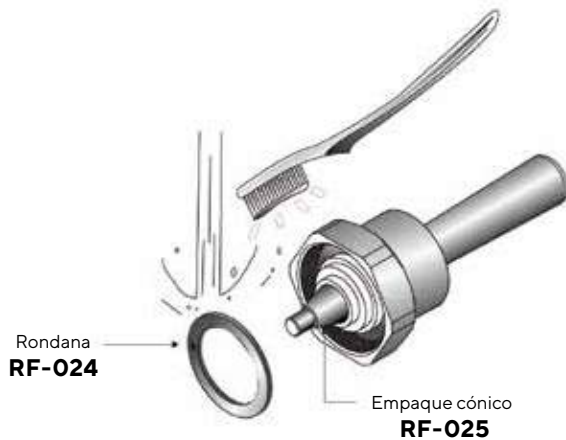
2 Desenrosque la palanca.



RB-851 Llave inglesa 9"

NOTA: Retirar la manija con llave inglesa o herramienta sin dientes para no maltratar el cromo.

3 Verifique que el empaque cónico y la rondana no estén desgastados, límpielos o cámbielos si es necesario. Arme nuevamente.



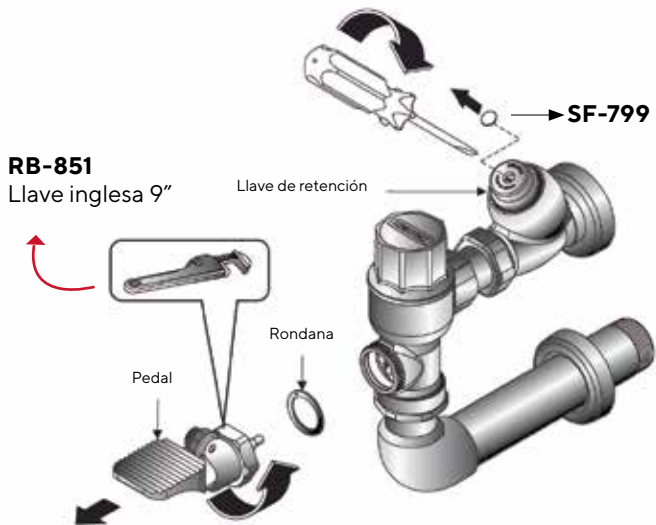
En caso de tener goteo verificar la rondana y empaque cónico de ser necesario sustituirlos por nuevos.

ACCIONAMIENTO MANUAL

MANTENIMIENTO PREVENTIVO AL PEDAL

1 Retire el tapón, cierre la llave de retención, realice la descarga de agua y desenrosque el pedal.

2 Verifique que el empaque cónico y la rondana no estén desgastados, límpielos o cámbielos si es necesario.



NOTA: Retirar el pedal con llave inglesa o herramienta sin dientes para no maltratar el cromo.

REFACCIONES



MANTENIMIENTO PREVENTIVO



Kit manija y pedal
SF-056



MANTENIMIENTO CORRECTIVO



Porta pedal
armado 3 y 6 lts
SF-113



Manija armada
para fluxómetro
cromo
SF-106



Estopero armado con
cuerda fluxómetro
SF-110

Refacciones Originales



garantía de calidad



FLUXÓMETRO

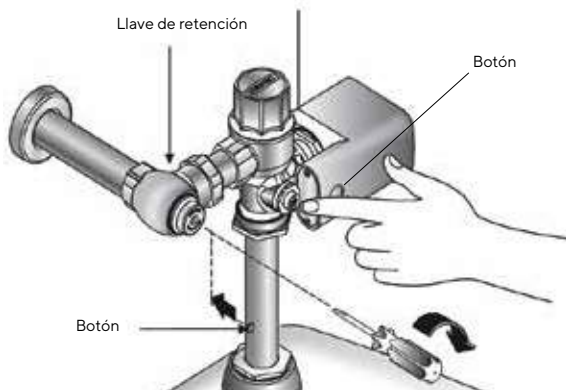
ELECTRÓNICO

MTTO. DISPOSITIVO ELECTRÓNICO



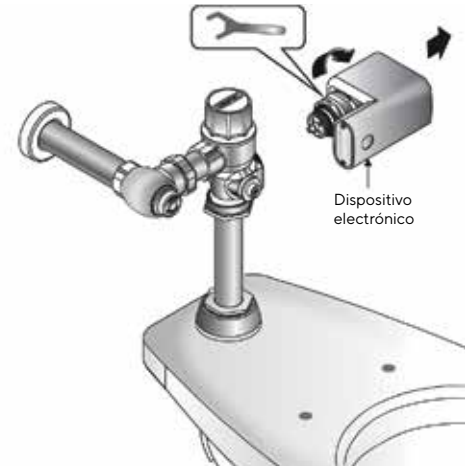
MANTENIMIENTO PREVENTIVO A LA CARCASA

- 1** Cierre la llave de retención y genere una descarga de agua para liberar la presión del cuerpo.

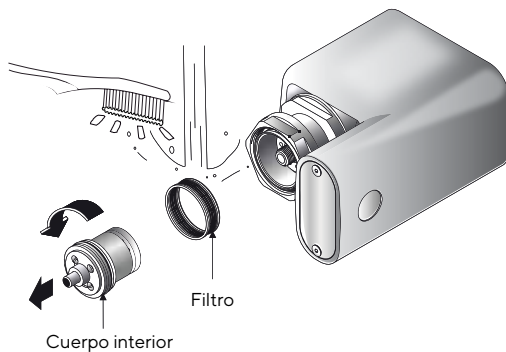


- 2** Retire la carcasa o dispositivo electrónico.

RF-560 Llave plana p/flux.

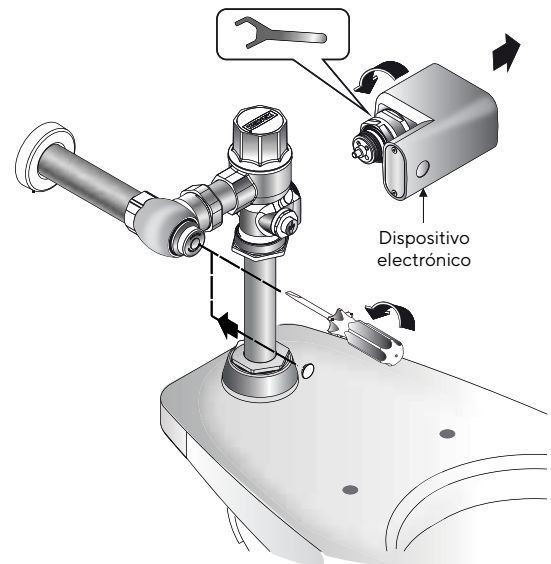


- 3** Retire manualmente el cuerpo interior y el filtro, posteriormente limpie a chorro de agua con cepillo de cerda suave.



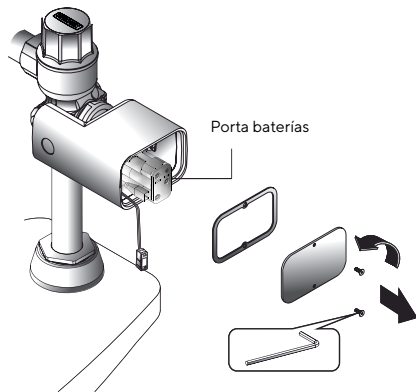
NOTA: En caso de ser necesario cambiar el kit de Mantenimiento Preventivo SF-760.

- 4** Arme nuevamente y enrosque el dispositivo electrónico al cuerpo del fluxómetro. Finalmente abra completamente la llave de retención.

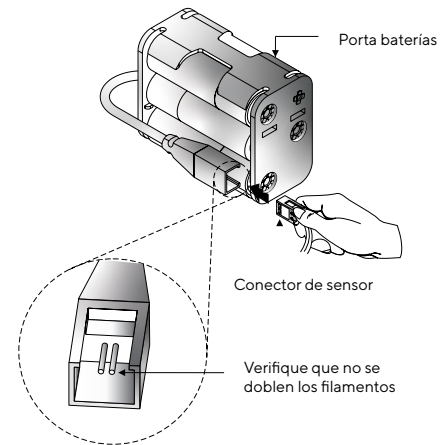


AJUSTE DE DISTANCIA DE DETECCIÓN

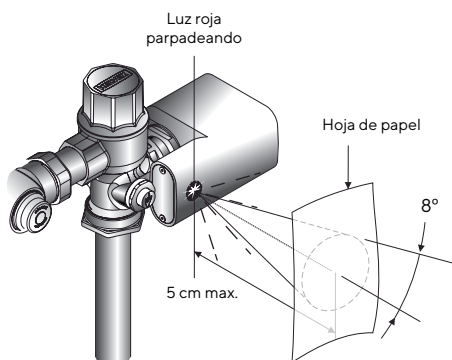
1 Retire el porta baterías.



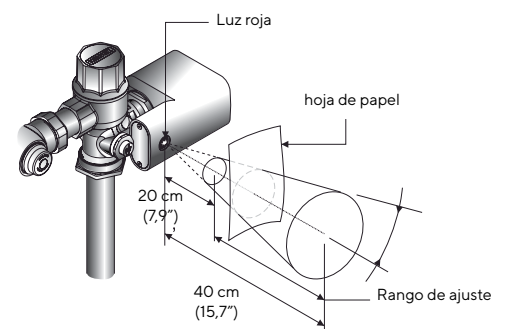
2 Desconecte y conecte.



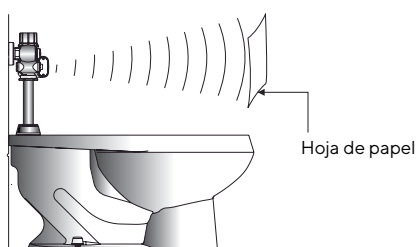
3 Coloque una hoja de papel frente a la luz roja cuando este parpadeando a 5 cm de distancia.



4 Cuando deje de parpadear inmediatamente mueva la hoja de papel lineal al sensor a la distancia deseada y manténgala en esa posición hasta que la luz se apague.

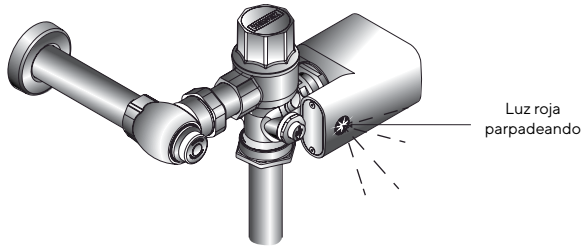


5 Verifique la distancia ajustada, arme y coloque el porta pila en su lugar.



CAMBIO DE BATERÍA

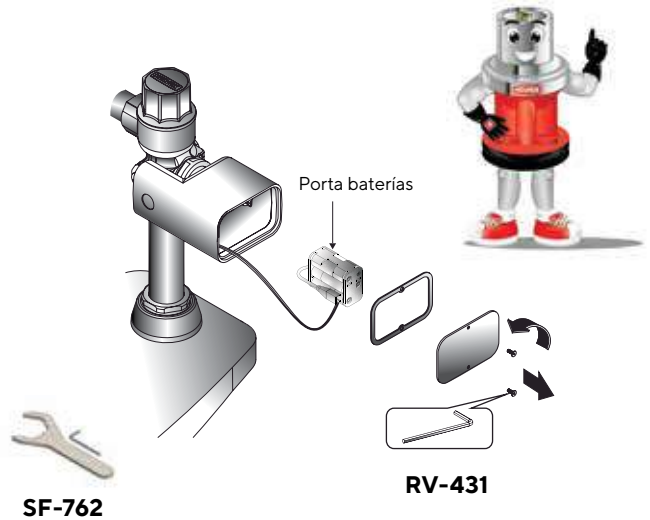
1 Cuando la luz parpadea, indica cambio de batería.



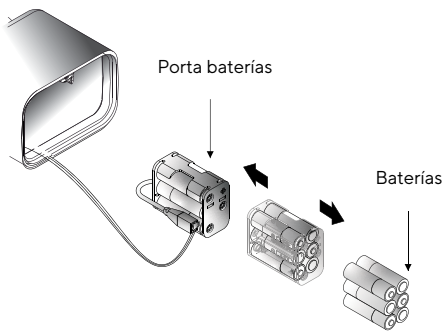
Luz roja parpadeando = cambio de batería



2 Retire el porta baterías. Con la ayuda de la llave allen.



3 Cambie las baterías por unas nuevas y arme nuevamente.



Al cambiar la batería no es necesario hacer el ajuste de la distancia de detección.

NUEVA VERSIÓN



Batería alcalina AA
RV-1966

Porta-baterías
alcalinas de AA

SV-731



Compatibles con modelo anterior.



Batería de litio
CR-P2-6V
RV-660



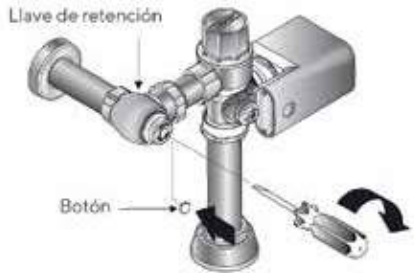
Porta baterías
SF-764

(55) 5333 9421

55 8071 7454

ACTUADOR

- 1** Cierre la llave de retención.
Realice una descarga para eliminar la presión en el cuerpo del fluxómetro.



- 2** Retire el dispositivo electrónico.



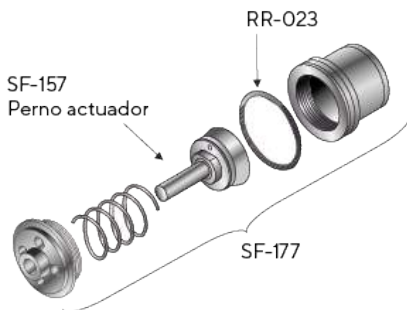
- 3** Afloje el cople interno.



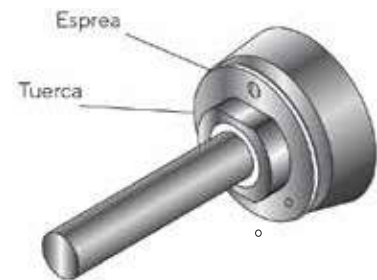
- 4** Desenrosque la tapa del cople interno.



- 5** Retire y separe el perno actuador con el resorte.



- 6** Aflojar la tuerca. Alinear los orificios de la esprea, rondana, empaque y perno.
Se puede colocar un clip como ayuda al proceso.



- 7** Inserte el actuador con el resorte en el cople interno. Coloque la tapa del cople interno.

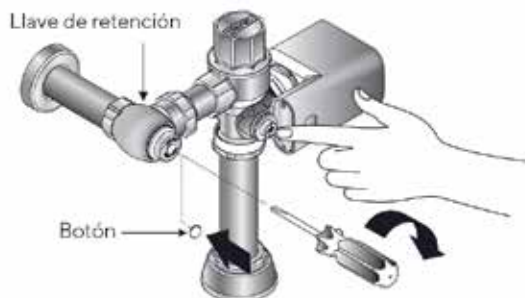


- 8** Coloque el cople interno en la unidad electrónica.



MANTENIMIENTO DE LA UNIDAD ELECTRÓNICA

- 1** Cierre la llave de retención.
Realice una descarga para eliminar la presión en el cuerpo del fluxómetro.



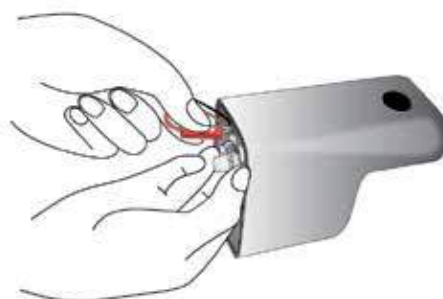
- 2** Retire el dispositivo electrónico, con ayuda de la llave incluida en el producto.



- 3** Desconecte el sensor (cable gris). En caso de FC este paso se realiza antes de retirar la unidad.



- 4** Desconectar los cables de la electroválvula (Cable negro negativo, cable rojo positivo).



- 5** Desmonte la electroválvula de la carcasa.



- 6** Con llave allen de 9/64" retira los 3 tornillos que sujetan la electroválvula a la base.

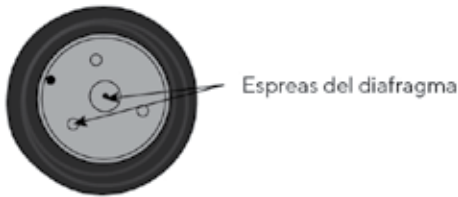


MANTENIMIENTO DE LA UNIDAD ELECTRÓNICA

7 Retirar cuidadosamente el diafragma del cuerpo de la válvula.



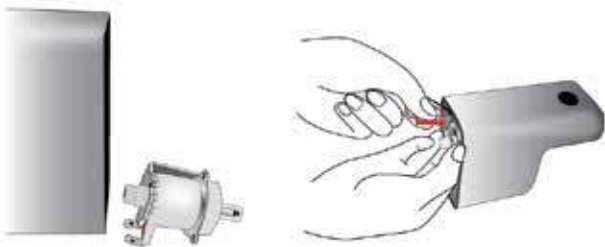
8 Las espreas del diafragma deben estar libres de impurezas, verifique a contra luz.



9 Coloque el diafragma verificando que asienta correctamente. Ensamble en modo inverso los componentes que previamente se retiraron.



10 Coloque el cuerpo de la válvula en la carcasa, conecte los cables rojo y negro a la electroválvula.



11 Coloque la tapa a la carcasa. Lubrique los o-rings antes de colocar en el cuerpo del fluxómetro.



Batería alcalina AA
RV-1966

Porta-baterías
alcalinas AA
SV-731



Compatibles con modelos anteriores.



Pila de litio
CR-P2-6V
RV-660



Portapilas
SF-764

Electroválvula
SV-359



Sensor

Fluxómetro de pila **SF-556**

Fluxómetro de corriente **SF-555**



MANTENIMIENTO PREVENTIVO



SF-760

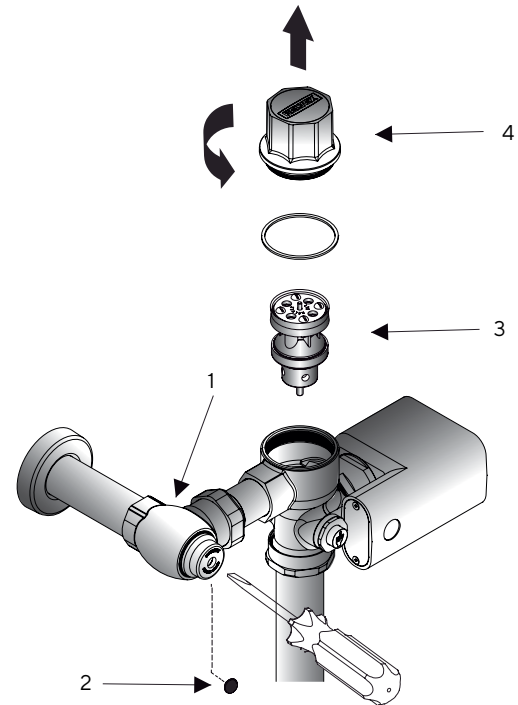
RECOMENDACIONES DE INSTALACIÓN

Es necesario purgar la línea de alimentación de agua cuando se coloca por primera vez el fluxómetro y sobre todo en obra nueva.

Para purgar retire el tapón (2) cierre la llave de retención (1) quite la cúpula (4) saque el émbolo (3), vuelva a colocar la cúpula (4) y abra la llave de retención (1).

Deje correr el agua para eliminar las impurezas.

Al finalizar la limpieza de la línea de alimentación, cierre la llave de retención (1), quite la cúpula (4) coloque el émbolo (3), y la cúpula nuevamente, y abra la llave de retención (1) coloque nuevamente el tapón (2) de la llave de retención.



PROBLEMAS Y SOLUCIONES

PROBLEMA	CAUSA	SOLUCIÓN
La descarga es poca o nula	El émbolo del fluxómetro no es el correcto	Verifique que el émbolo sea el correcto
	La llave de retención está parcialmente abierta	Abra totalmente la llave de retención
	La presión de operación no es la adecuada	Verifique que la presión mínima de operación sea la correcta
	La llave de retención está cerrada	Abra la llave de retención
	La línea está obstruida	Verifique que haya un buen flujo de agua retirando el émbolo y purgando
	El diámetro de la tubería no es la adecuada	Verifique que la tubería sea la indicada
	El alcance del sensor está ajustado a una distancia muy corta	Ajuste la distancia de detección
	Las pilas están descargadas	Cambie las baterías
Hay fugas en las conexiones	Las conexiones no están apretadas	Apriete firmemente
	Las rondanas están torcidas o mal colocadas	Verifique que las rondanas estén colocadas correctamente
No cierra el flujo o tarda en cerrar	Acumulación de basura en el émbolo	Realice el mantenimiento del émbolo



Limpie el acabado cromo con agua y un paño limpio, **NO utilice fibra verde, lijas ni cloro.**
Para quitar el sarro limpie con una mezcla de agua y vinagre en partes iguales.

Refacciones Originales



garantía de calidad

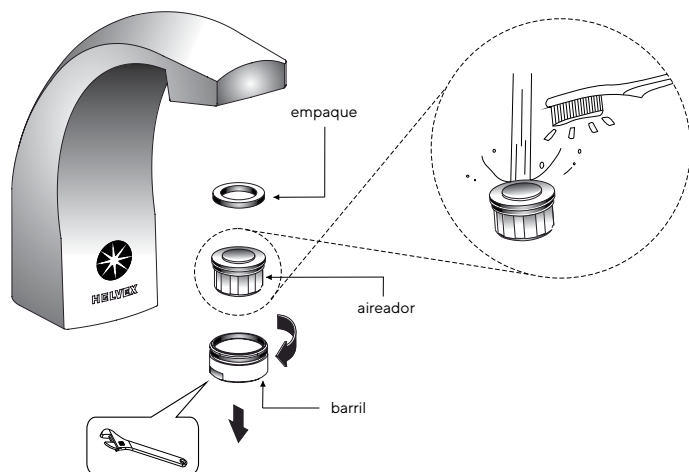


ELECTRÓNICAS

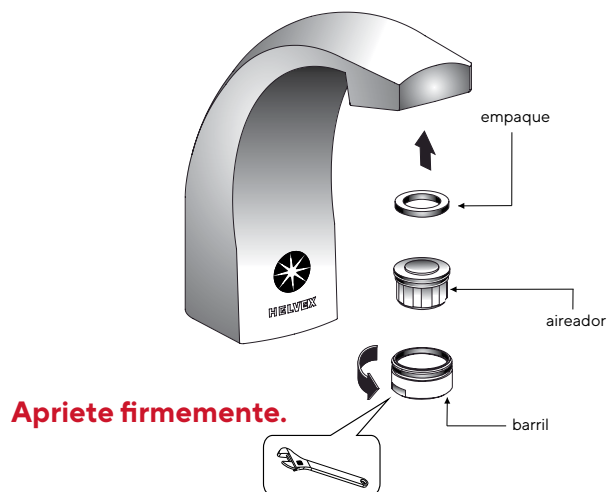


MANTENIMIENTO DEL AIREADOR

- 1 Desenrosque el barril con el aireador y el empaque, proceda a limpiar con agua y un cepillo suave.

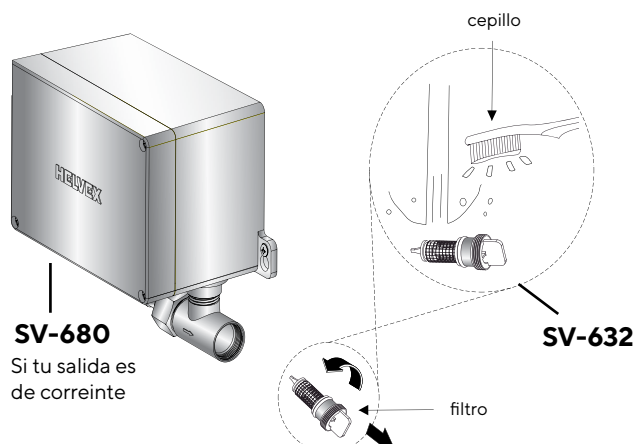


- 2 Arme nuevamente el empaque con el aireador y el barril, enrosque en la salida.

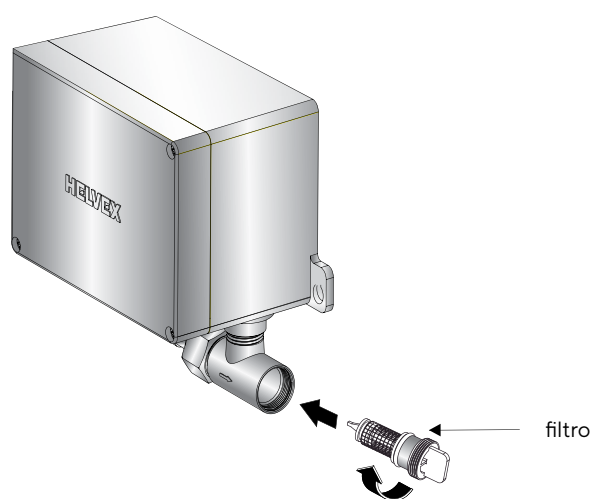


MANTENIMIENTO DEL FILTRO

- 1 Desenrosque el filtro y limpie con cepillo a chorro de agua.



- 2 Enrosque nuevamente



Al retirar el filtro de la electroválvula, automáticamente se cierra el flujo de agua.

REFACCIONES



MANTENIMIENTO PREVENTIVO



Vástago válvula
push con o'ring
SV-632



Batería alcalina AA
RV-1966



Aireador para salida sin
seguro cromo
SH-282



Aireador para
salida Nuva
RH-1393



MANTENIMIENTO CORRECTIVO



Porta-baterías
alcalinas de AA

SV-731



Sistema electrónico
armado de batería

SV-679



Sistema electrónico
armado de corriente

SV-680



Válvula check p/
salida econ.push
TV-120

SV-504



Sensor

SV-358



Electroválvula

SV-359



Compatibles con modelos anteriores.



Pila de litio
CR-P2-6V

RV-660



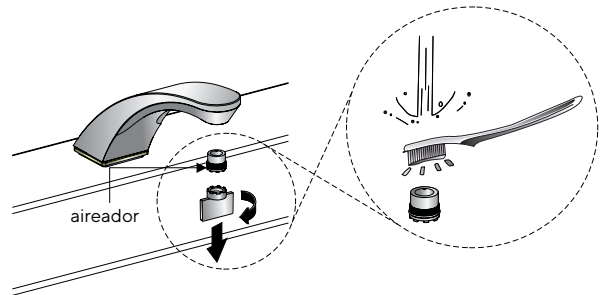
Porta pilas

SV-362



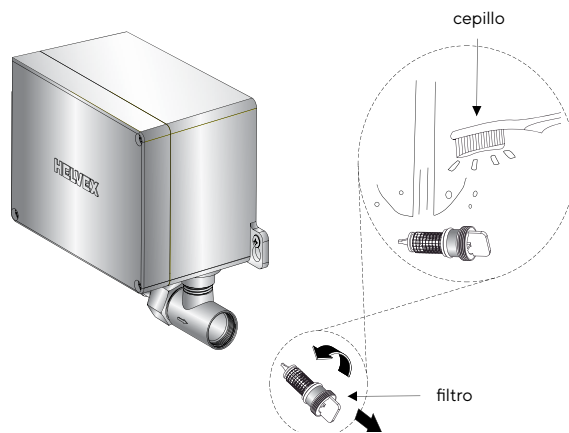
MANTENIMIENTO DEL AIREADOR

- 1 Desenrosque el aireador con la llave y lávelo con agua y un cepillo suave, vuelva a ensamblar.



MANTENIMIENTO DEL FILTRO

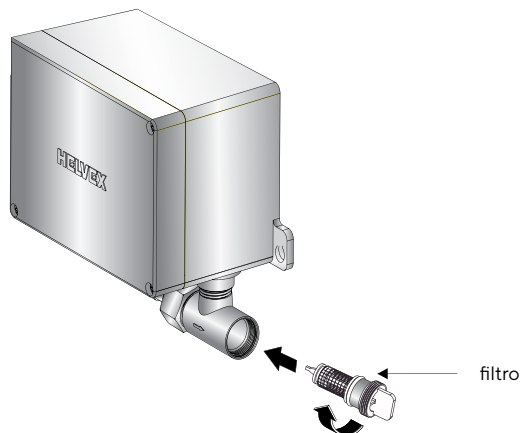
- 1 Cierre el suministro de agua, desenrosque el filtro y limpie con cepillo a chorro de agua.



Al retirar el filtro de la válvula check, automáticamente se cierra el flujo del agua.

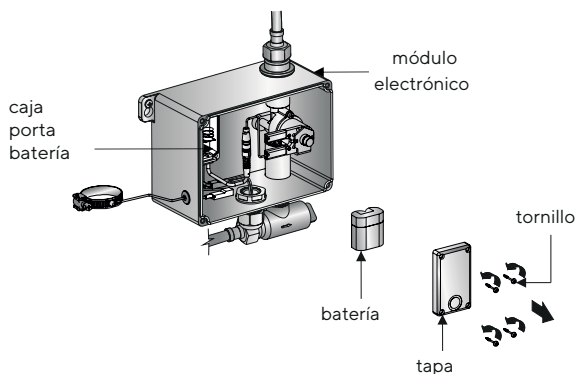
2

Enrosque nuevamente.

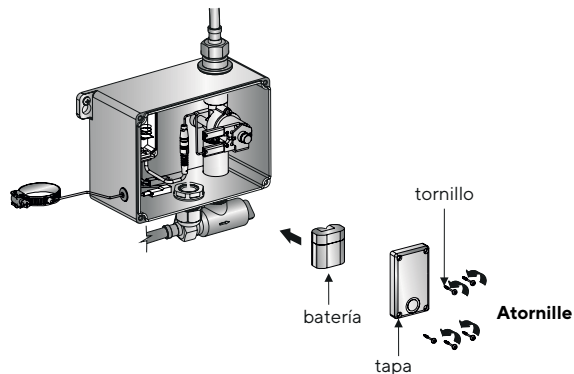


CAMBIO DE BATERÍA

- 1 Para abrir, desenrosque los tornillos de la tapa del módulo electrónico y posteriormente desenrosque los de la caja porta batería.



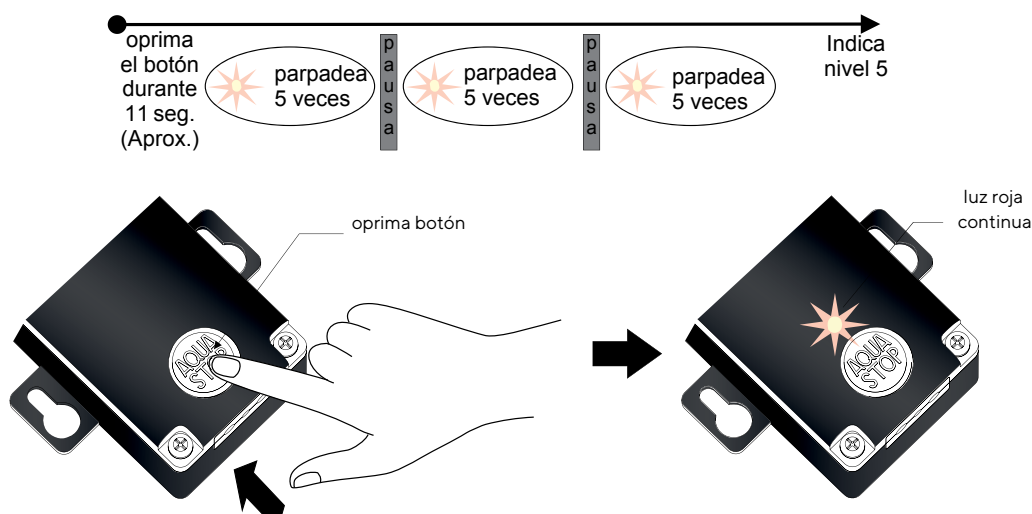
- 2 Reemplace la batería, coloque la tapa y atornille.



VERIFIQUE LA POLARIDAD DE LA PILA.

COMPROBACIÓN DE NIVEL DE DETECCIÓN

- 1 Para comprobar el nivel de detección, mantenga presionado el botón Aqua Stop por 11 segundos (aproximadamente) hasta que se mantenga encendido el led. El rango de detección está ajustado en nivel 5 de fábrica.



IMPORTANTE: Si mientras presiona el botón para entrar al modo de configuración de nivel lo suelta antes de que el botón se mantenga encendido, entrará al modo AQUASTOP y deberá esperar 30 segundos antes de poder volver a entrar al modo de comprobación.

CAMBIO DE NIVEL DE DETECCIÓN

1 Para entrar en modo de configuración, mantener oprimido el botón por 11 segundos (hasta que el foco se mantenga encendido), posteriormente libere el botón.

2 Antes de que la luz deje de parpadear oprima nuevamente el botón, el nivel de detección será indicado por el número de veces que el led encienda.

El nivel de detección es posible cambiarlo usando el botón Aqua Stop.



IMPORTANTE: Si mientras presiona el botón para entrar al modo de configuración de nivel lo suelta antes de que el botón se mantenga encendido, entrará al modo AQUASTOP y deberá esperar 30 segundos antes de poder volver al modo de configuración.

REFACCIONES



MANTENIMIENTO PREVENTIVO



Aireador para salida Nuva
RH-1393



Pila de litio
CR-P2-6V
RV-660



Kit válvula check
SV-632



MANTENIMIENTO CORRECTIVO



Válvula check p/salida econ. push TV-120
SV-504



Electroválvula
SV-359



Caja componentes electrónicos
SV-681



Módulo capacitivo
SV-492

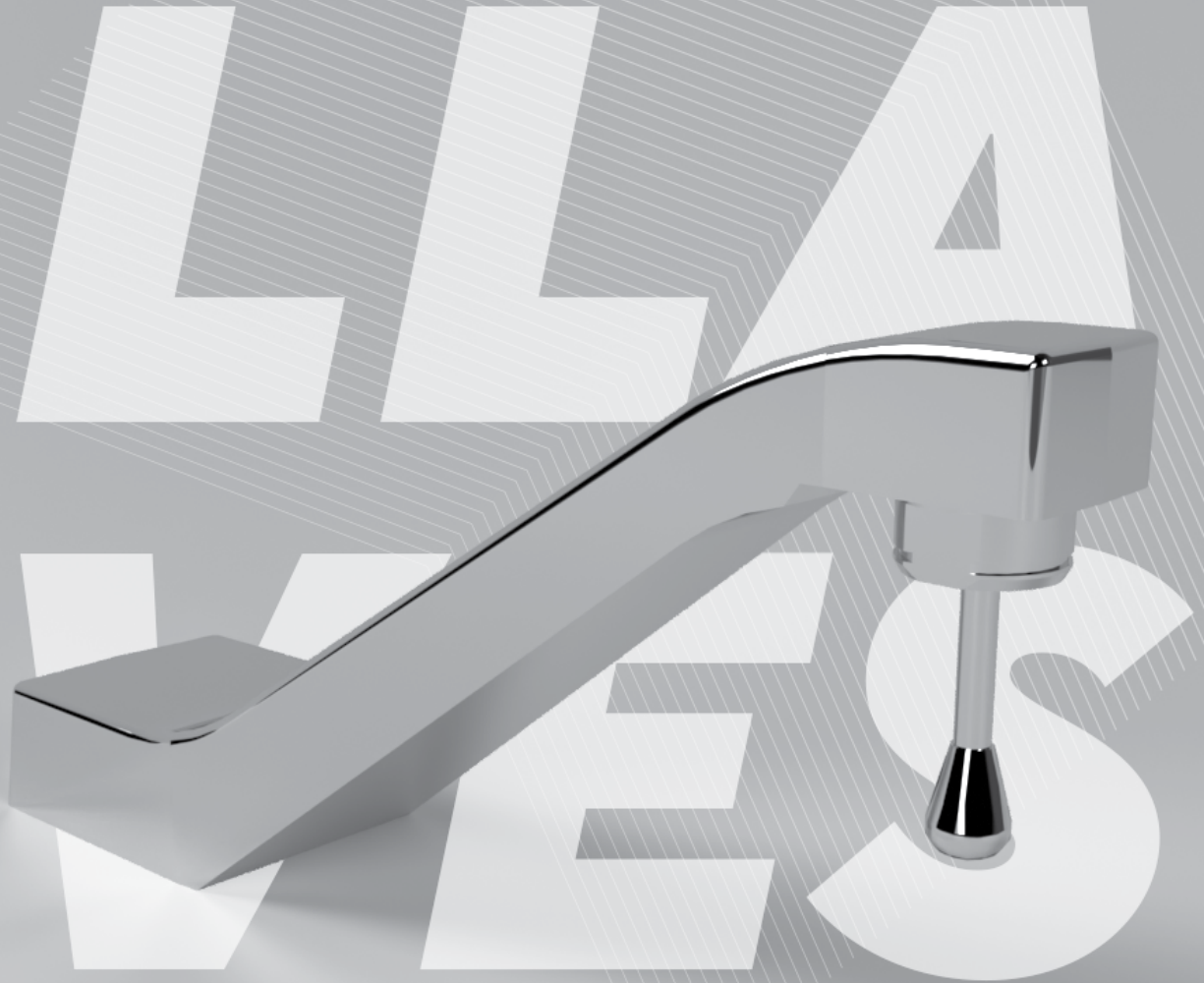
(55) 5333 9421

55 8071 7454

Refacciones Originales



garantía de calidad



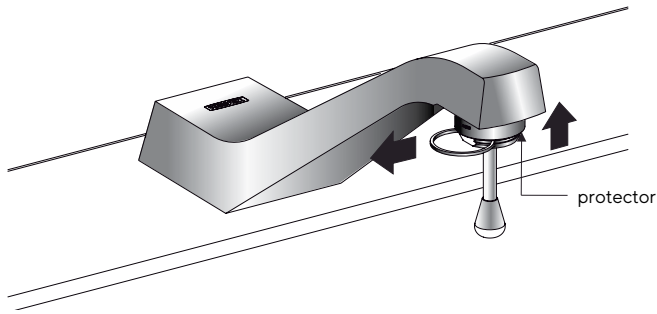
E C O N O M I Z A D O R A S

T V - 1 0 5 | T V - 1 0 6

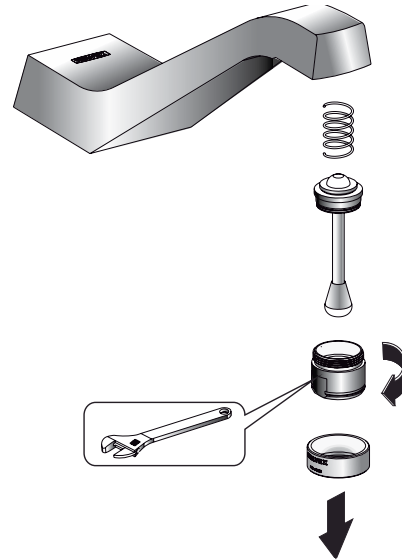
MANTENIMIENTO PREVENTIVO TV-105 | TV-106

MANTENIMIENTO DE LA PALANCA

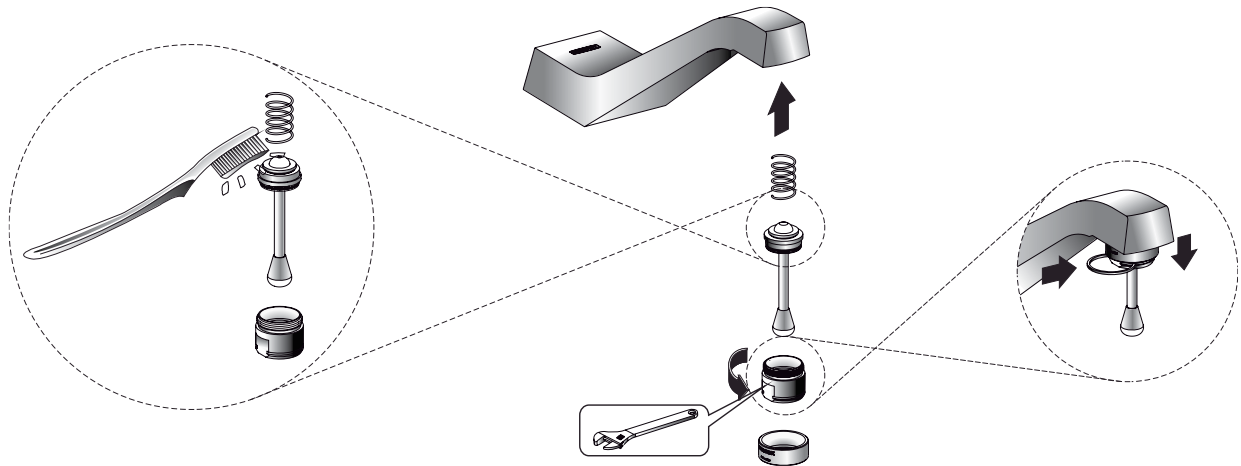
1 Suba el protector y retire el seguro.



2 Desarme la perilla.



3 Limpie los componentes con cepillo suave a chorro de agua y arme nuevamente.



REFACCIONES



MANTENIMIENTO PREVENTIVO TV-106



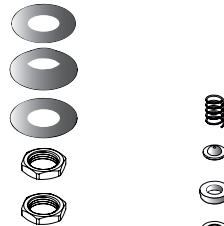
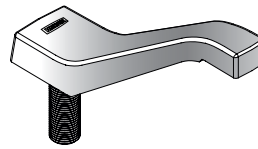
Empaque para boquilla economizadora
RV-268



MANTENIMIENTO CORRECTIVO SV-764



MANTENIMIENTO CORRECTIVO TV-105



Kit para salida economizadora
SV-064

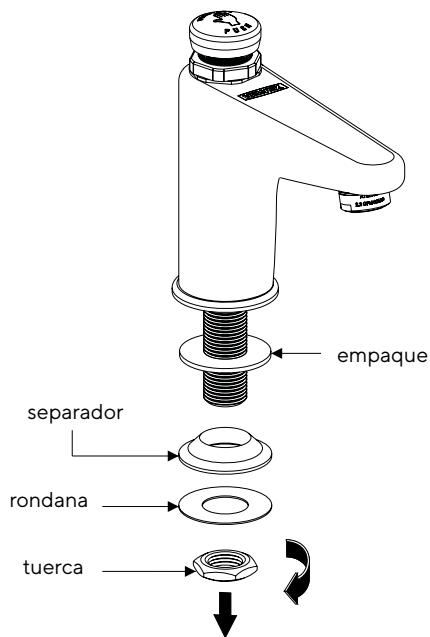
PROBLEMAS Y SOLUCIONES

PROBLEMA	CAUSA	SOLUCIÓN
Existe poco flujo de agua	La presión de operación no es la adecuada	Verifique la presión en los requerimientos de instalación
	La válvula angular no está totalmente abierta	Abrir totalmente la válvula angular
La salida está floja	La tuerca espárrago no está apretada	Apriete firmemente las tuercas
Hay fuga en las conexiones	Es posible que las conexiones no estén firmemente apretadas	Apriete las conexiones
Existe goteo en la palanca	La boquilla no está bien enroscada	Apriete firmemente la boquilla



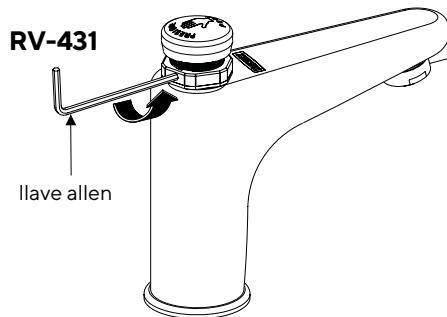
Limpie el acabado cromo con agua y un paño limpio, **NO utilice fibra verde, lijas ni cloro.**
Para quitar el sarro limpie con una mezcla de agua y vinagre en partes iguales.
Por ser un producto ecológico el gasto máximo es de 5 lt por minuto.

MANTENIMIENTO PREVENTIVO LLAVES TEMPORIZADORAS TV-120/TV-122

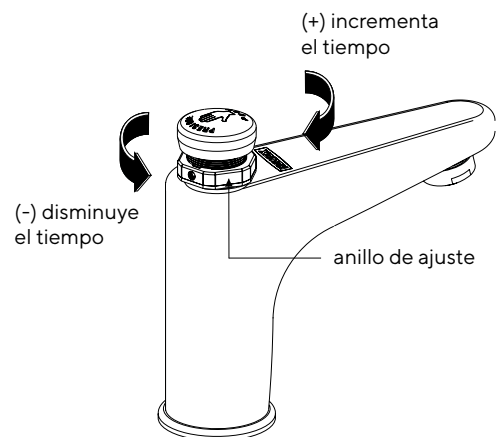


AJUSTE DEL TIEMPO DE ACTIVACIÓN

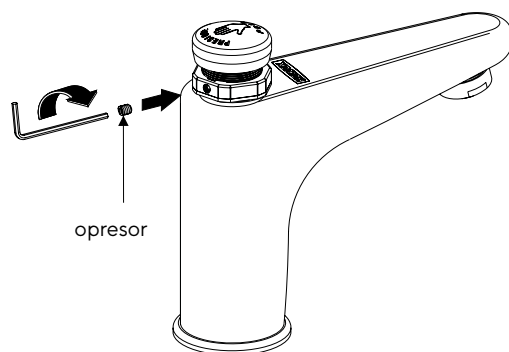
1 Afloje el opresor con la llave allen 2 mm.



2 Gire el anillo de ajuste.



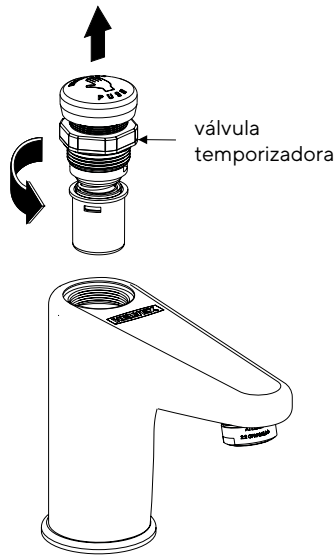
3 Apriete el opresor



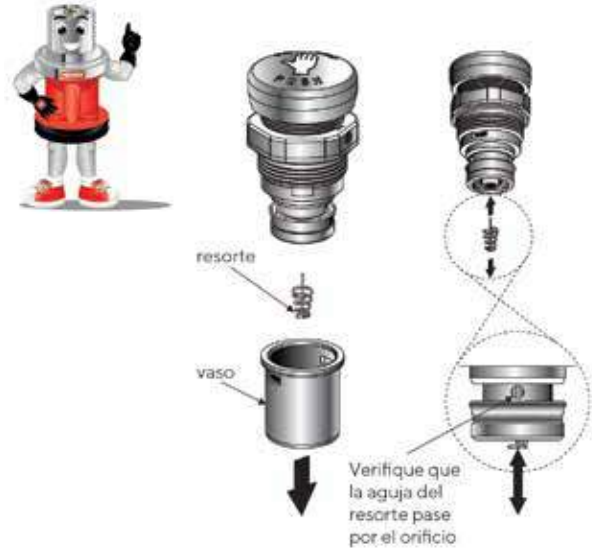
* A favor de las manecillas del reloj + tiempo
** En contra de las manecillas del reloj - tiempo

MANTENIMIENTO PREVENTIVO DE LA VÁLVULA TEMPORIZADORA

1 Desenrosque la válvula push.



2 Retire el vaso y el resorte, posteriormente inserte y retire el resorte tres veces para limpiar el orificio de la válvula.



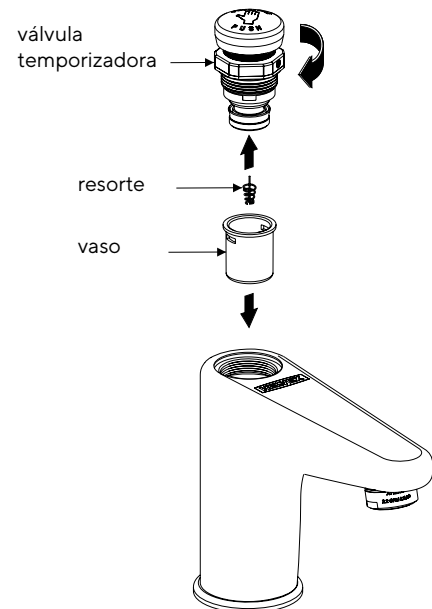
3 Limpie la parte interior de la válvula y el vaso con cepillo a chorro de agua.



En caso de que los o-rings y resorte estén desgastados cambialos con el kit **SV-633**



4 Inserte el resorte y el vaso en la válvula push y arme nuevamente.



MANTENIMIENTO PREVENTIVO DE LA VÁLVULA

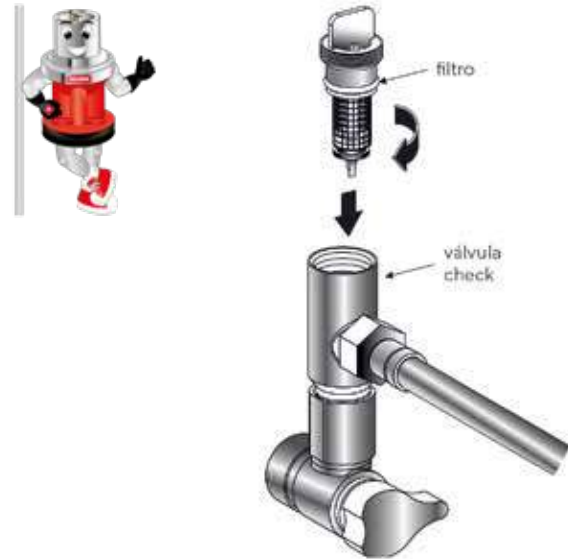
- 1 Retire el filtro de la válvula check y limpie con cepillo a chorro de agua.

En caso de que los o-rings y resorte estén desgastados cambialos con el kit. **SV-632**



Al retirar el filtro de la válvula check, automáticamente se cierra el flujo de agua.

- 2 Arme nuevamente.



MANTENIMIENTO PREVENTIVO DEL AIREADOR

- 1 Retire el aireador, desarme y limpie el aireador con un cepillo de cerdas suaves a chorro de agua.



- 2 Arme nuevamente el aireador y colóquelo en la salida.

Apriete firmemente



REFACCIONES



MANTENIMIENTO CORRECTIVO



Filtro válvula check

SV-504



Cartucho economizador

SV-348



MANTENIMIENTO PREVENTIVO



Kit de empaques para
válvula push

SV-633



Aireador modelo

SH-855



SV-632

PROBLEMAS Y SOLUCIONES

PROBLEMA	CAUSA	SOLUCIÓN
La salida está floja	La tuerca espárrago no está apretada.	Apriete firmemente la tuerca espárrago
Sale poca agua	Filtro obstruido por impurezas en el agua.	Limpie el filtro de la válvula check
	Aireador obstruido por las impurezas	Limpie el aireador
	La válvula angular se encuentra cerrada	Abra la válvula angular
	Poca o nula presión del agua	Abra la válvula angular y verifique las especificaciones de presión mínimas
Hay fuga en las conexiones	Posiblemente no esté firmemente apretadas	Apriete las conexiones

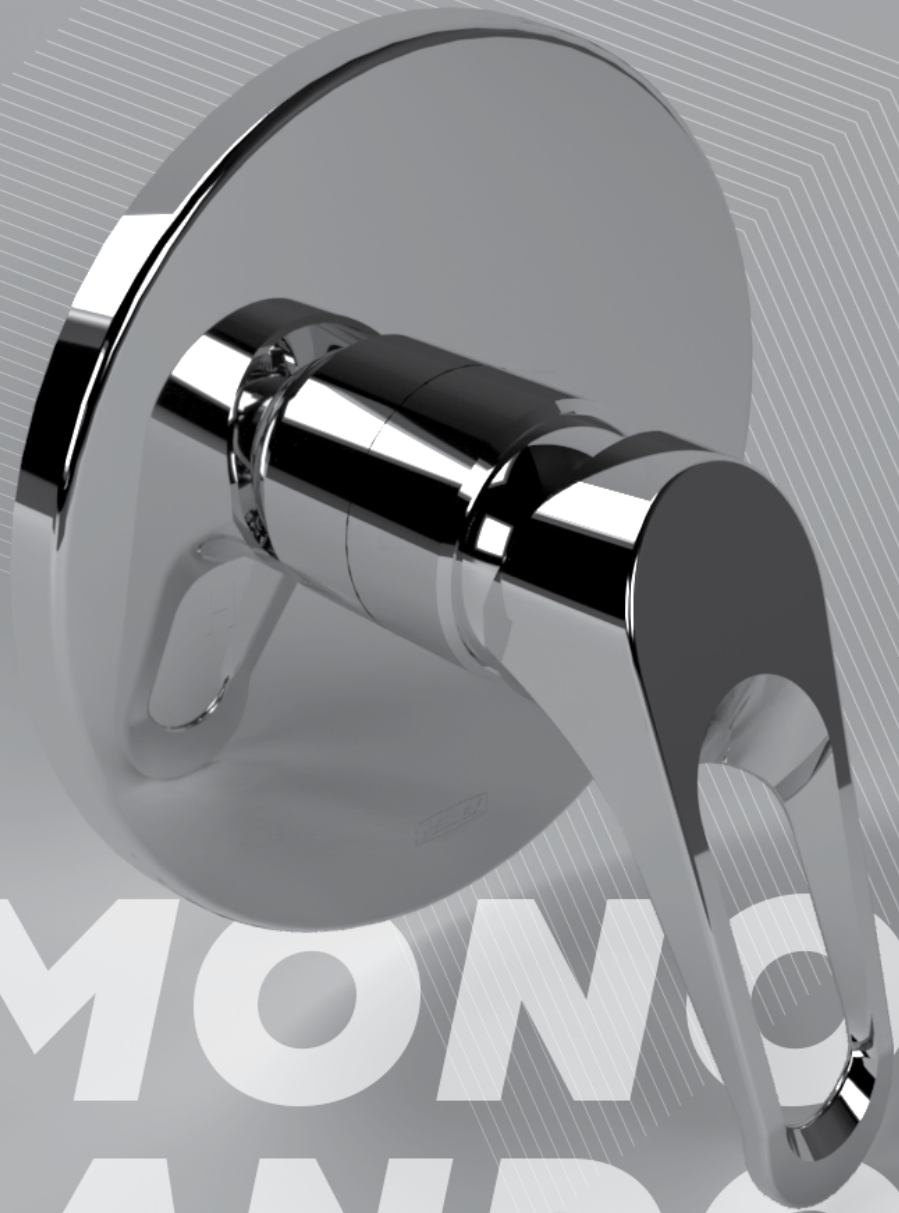


Limpie el acabado cromo con agua y un paño limpio, **NO utilice fibra verde, lijas ni cloro.**
Para quitar el sarro limpie con una mezcla de agua y vinagre en partes iguales.

Refacciones Originales



garantía de calidad

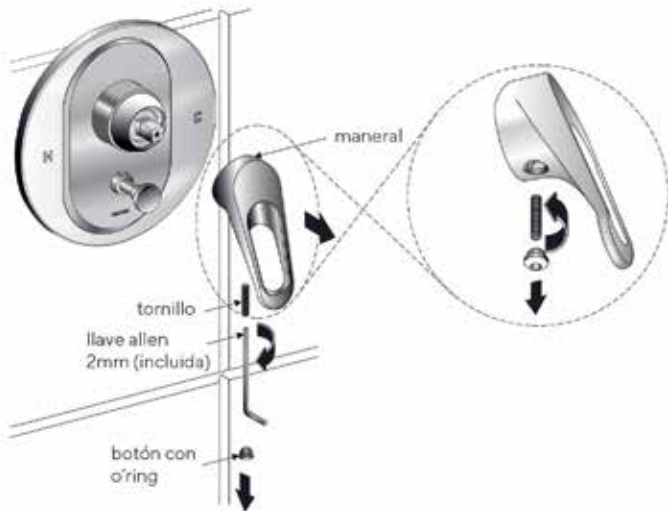


MONDO MANDOS

DE REGADERA

MANTENIMIENTO DEL CARTUCHO

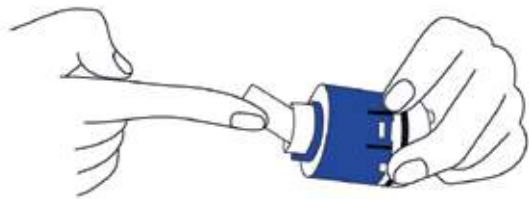
- 1** Retire el botón con o'ring, desenrosque el opresor y retire el maneral.



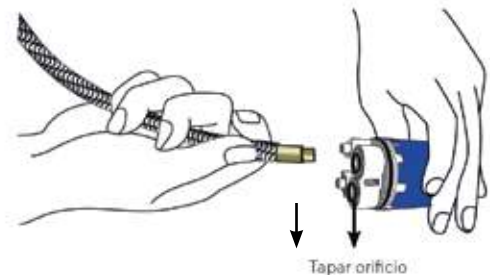
- 2** Desenrosque el chapetón y la tuerca porta cartucho.



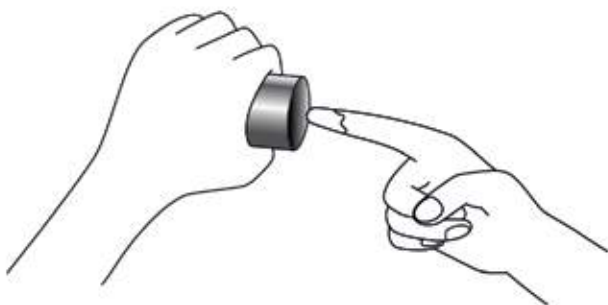
- 3** Abrir cartucho y girar cartucho al lado izquierdo o derecho.



- 4** Tapar el orificio del lado en el que se giró el cartucho e inyectar agua a presión en el orificio contrario. Repetir paso en el otro orificio.



- 5** Limpiar el portacartucho y engrasarlo.



- 6** Colocar grasa al o'ring del cartucho.



- 7** Arme nuevamente

Refacciones Originales



garantía de calidad



MINGI TORIOS

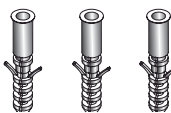
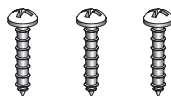
S E C O S T D S 2

MANTENIMIENTO MINGITORIO SECO TDS2

MG GOBI TDS2



Ancla



Paquete de fijación para ancla

Kit de fijación ancla, pijas y tornillos
Mod. SX-SF-646

MINGITORIO CON DISPOSITIVO

Llave para cartucho TDS
LLE



Codo armado para contras TDS2
SX-SF-946

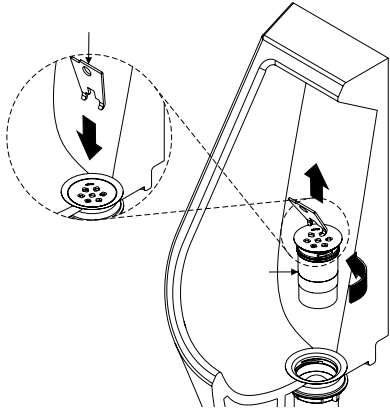


Conector para cespól
SX-RF-933

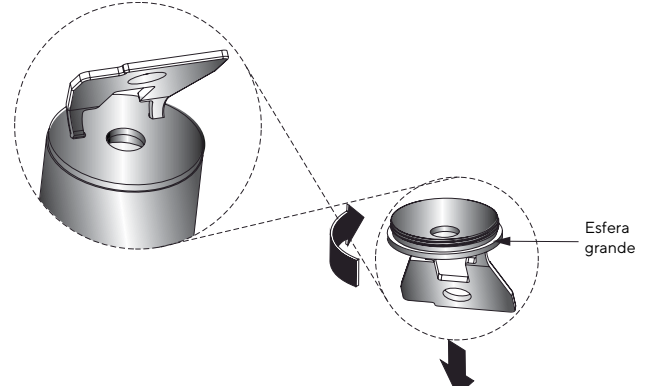


MANTENIMIENTO MINGITORIO SECO

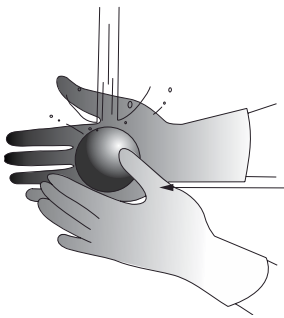
- 1** Desenrosque y retire el dispositivo de cartucho, con la llave para cartucho



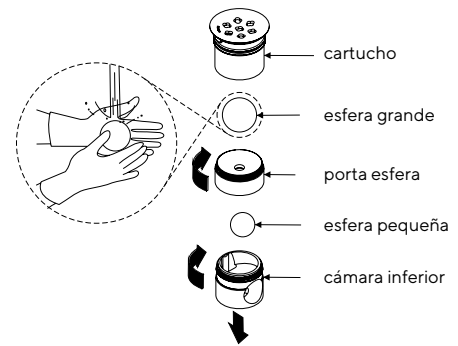
- 2** Desenrosque la cámara inferior y retire la esfera pequeña desenrosque el porta esfera y retire la esfera grande.



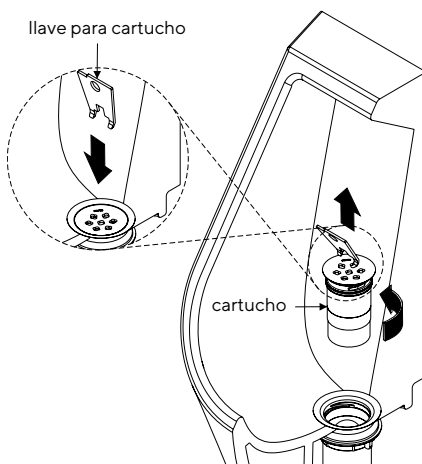
- 3** Limpie a chorro de agua las esferas sin utilizar fibras solo con agua, jabón y guantes.



- 4** Limpie a chorro de agua y jabón, el cuerpo del cartucho.



- 5** Inserte y enrosque el cartucho en dispositivo.



- 6** Limpie la cerámica con agua, jabón y cloro.



REFACCIONES



MG GOBI TDS2



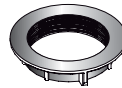
MANTENIMIENTO PREVENTIVO



Cartucho TDS2 para
mingitorio seco
CE-2



Empaque para brida
de mingitorio
SX-RF-750



Tuerca para
dispositivo TDS2
SX-RF-767



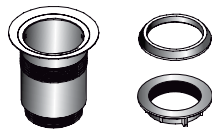
Conector para cespo TDS2
SX-RF-933



MG NEGEV TDS2



MANTENIMIENTO CORRECTIVO



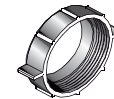
Kit de contra larga
para mingitorio
SX-SF-1050



Kit de fijación ancla
pijas y tornillos
SX-SF-646



Tubo codo p/ming. TDS2
SX-RF-1111



Tuerca p/codo
articulado ming. seco
SX-RF-766

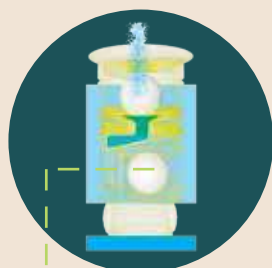


Llave para
cartuchos TDS
LLE



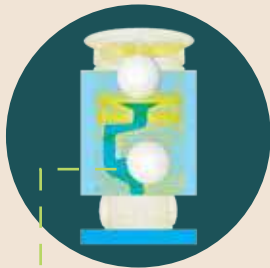
Codo armado
para contra
SX-SF-946

Funcionamiento Tecnología Drena & Sella



FLOTA

Flota para permitir el paso de líquidos



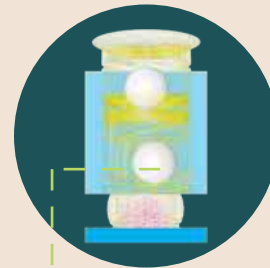
DRENA

Drena la salida de líquidos acumulados hacia un segundo filtro



SELLA

Sella la primera esfera, evitando malos olores



DRENA

Drena el paso de los líquidos (orina) a la segunda esfera, brindando un doble sellado impidiendo de manera eficaz el paso de malos olores



Se recomienda su uso en obras nuevas y con el mingitorio **MOJAVE TDS2**

Mantenimiento del cartucho: Una vez al mes retire y desarme el dispositivo con la llave de mantenimiento para lavar cada pieza incluyendo la esfera como a continuación se muestra:



Limpie el dispositivo con **detergente y agua suficiente** use guantes y un cepillo suave



01

Desarme el dispositivo con la **llave** de mantenimiento



02

Lave el dispositivo **agua y jabón**



03

Vuelva a **armar** el **dispositivo**

IMPORTANTE: Este producto no está extento de uso de agua para su limpieza. Se recomienda limpieza diaria con agua, jabón y puede usarse cloro.

MG MOJAVE TIPO CASCADA



**MG MOJAVE
TIPO CASCADA**



KIT DE REFACCIONES PARA MANTENIMIENTO PREVENTIVO

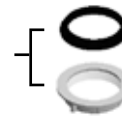


Kit de tuercas
para difusor
SX-SF-856



Conector Césped
SX-RF-933

Kit de contra
para mingitorio
SX-SF-857



Empaque para mingitorio
SX-RF-750

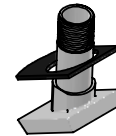
Contratuercas
SX-RF-767



KIT DE REFACCIONES PARA MANTENIMIENTO CORRECTIVO



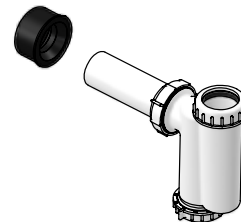
Kit de Fijación Ancla,
Pijas y Tornillo
SX-SF-646



Difusor mingitorio
Mojave
SX-SF-848



Contra armada
MG Mojave
SX-SF-851



Césped fregadero
Mojave
SX-SF-852

MG MOJAVE TDS2



KIT DE REFACCIONES PARA MANTENIMIENTO PREVENTIVO



MOJAVE TDS2



Conector Césped
SX-RF-933

Kit de contra para mingitorio
SX-SF-857

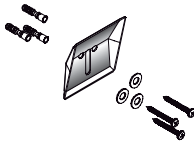


Empaque para mingitorio
SX-RF-750

Contratuercas
SX-RF-767



KIT DE REFACCIONES PARA MANTENIMIENTO CORRECTIVO



Kit de fijación ancla pijas y tornillos
SX-SF-646



Llave para cartuchos TDS
LLE



Cartucho TDS2 para Mingitorio
CE-2

Tuerca para codo articulado Mingitorio seco
SX-RF-766

Conector de céspol
SX-RF-933

Tubo para codo mingitorio TDS2
SX-RF-1111

Codo para desagüe TDS Doble Esfera
SX-RF-1141

Codo armado para contras TDS2
SX-SF-946



Contra larga para mingitorio
SX-SF-1050

DISPOSITIVO PARA MINGITORIO SECO

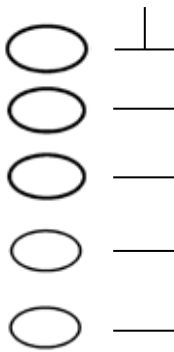


DE-2



MANTENIMIENTO PREVENTIVO

Kit de empaques para cartucho **SX-SF-855**



MANTENIMIENTO CORRECTIVO



Llave para Dispositivo de Esfera

LLE



Contra Tuerca para Dispositivos MGO/MGS

SX-RF-767



Empaque para brida mingitorio

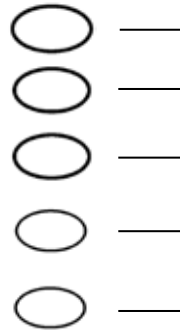
SX-RF-750



CE-2



MANTENIMIENTO PREVENTIVO



Kit de empaques **SX-SF-855** para cartucho **CE-2**



PROBLEMAS Y SOLUCIONES

PROBLEMA	CAUSA	SOLUCIÓN
Mal olor	La esferas del cartucho no están sellando	Retire el cartucho y lave sus componentes
	No colocó el conector o está mal instalado	Coloque el conector o verifique la correcta instalación.
	No se encuentran las esferas dentro del cartucho	Coloque las esferas dentro del cartucho
Los líquidos se quedan estancados	Acumulación de sedimentos u objetos en el dispositivo y/o en la tubería	Retire el dispositivo, lave sus componentes y vierta sarricida para destapar la tubería o realice mantenimiento mecánico
	La inclinación del codo no es la adecuada para el desalojo de los líquidos	Desinstale el mingitorio y presente nuevamente



No utilice fibras, polvos, abrasivos, ni productos químicos
Se recomienda realizar la limpieza de su producto diariamente

Refacciones Originales

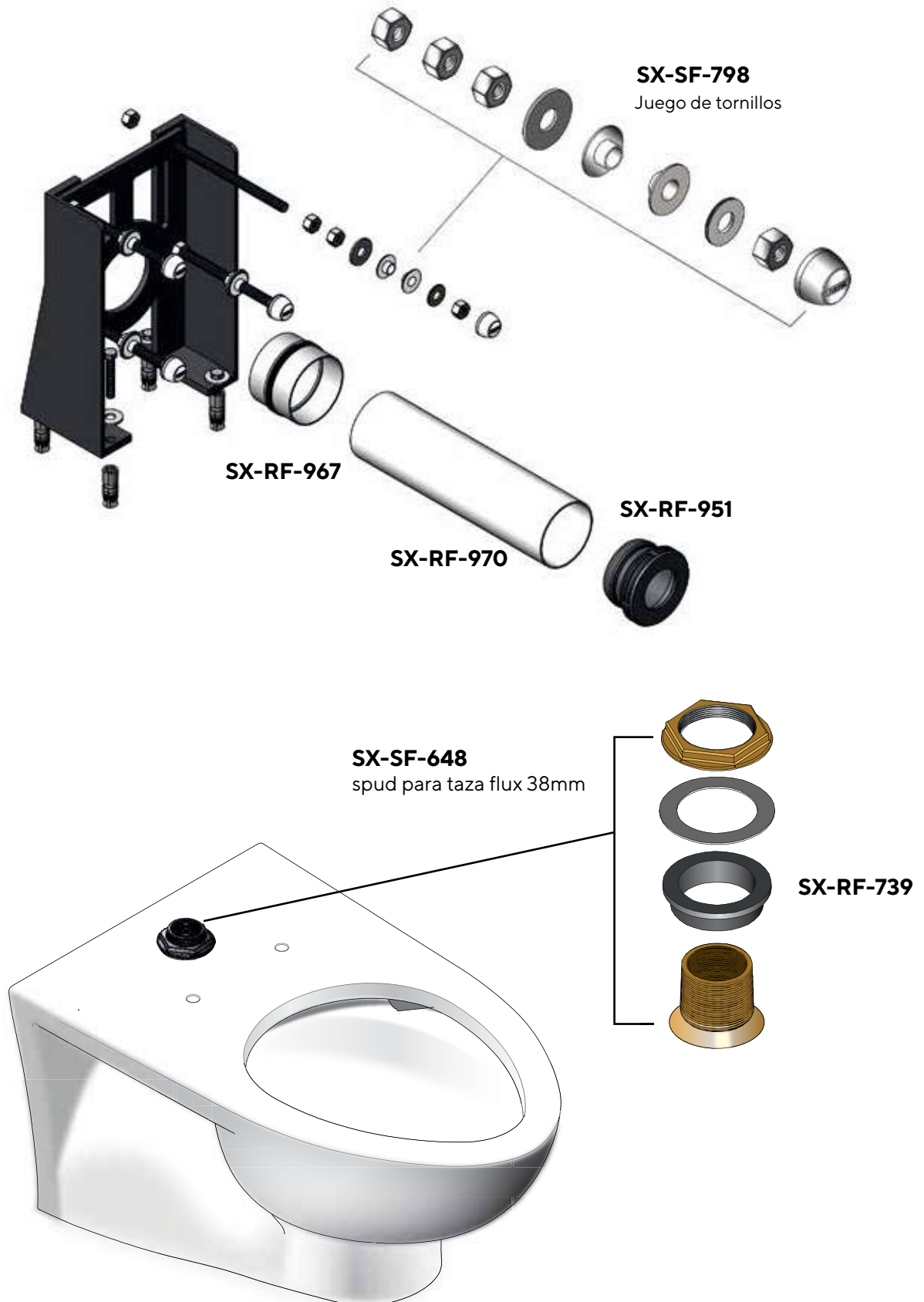


garantía de calidad

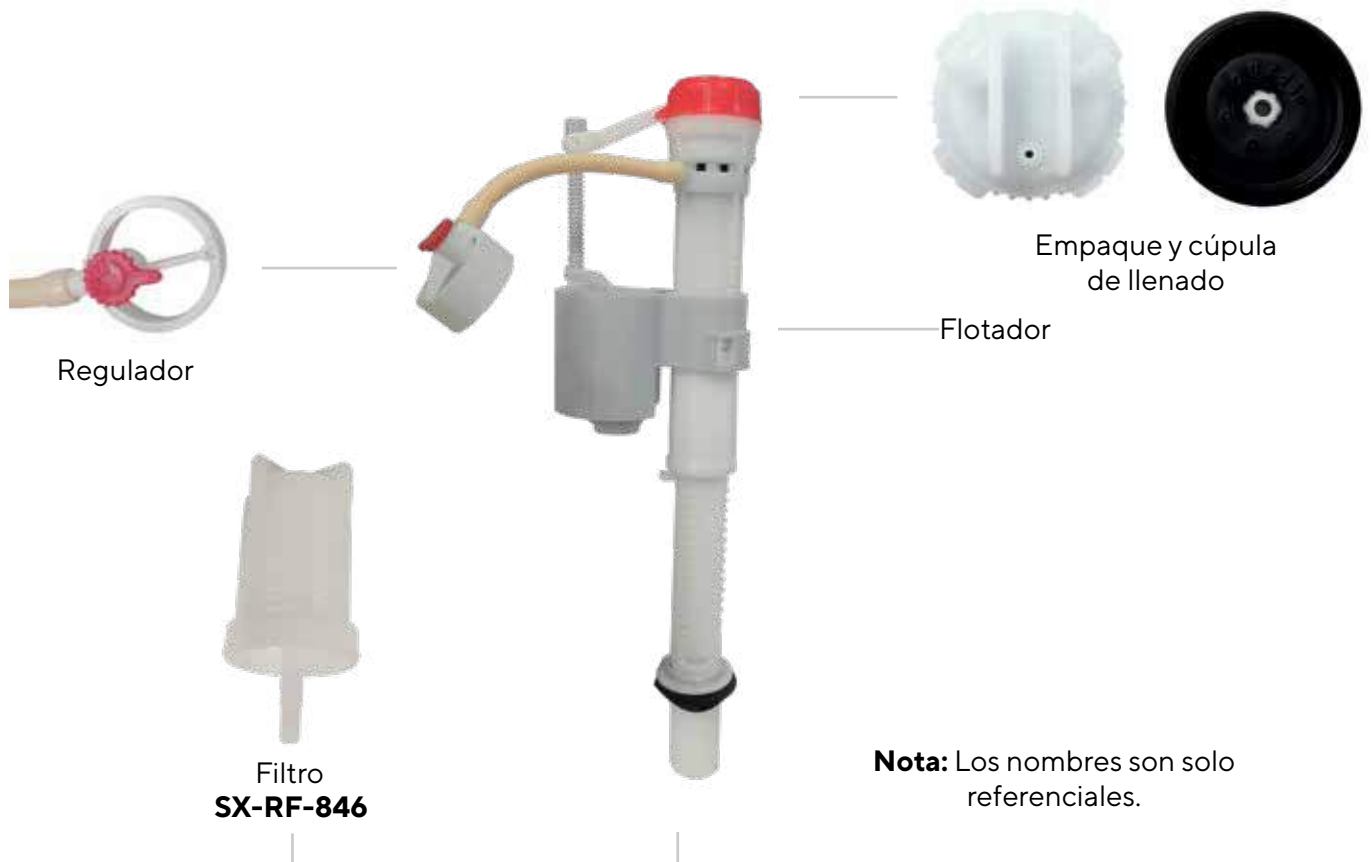


TAZA SUSPENDIDA

TAZA SUSPENDIDA



COMPONENTES DE VÁLVULA DE ADMISIÓN



AJUSTE DE VÁLVULA DE ADMISIÓN



- 1 El flotador debe estar a nivel del capuchón.



- 2 El nivel o ajuste de la válvula es a 2 descargas.



MANTENIMIENTO DE LA VÁLVULA DE ADMISIÓN

- 1 Retirar el filtro de la parte inferior de la válvula.

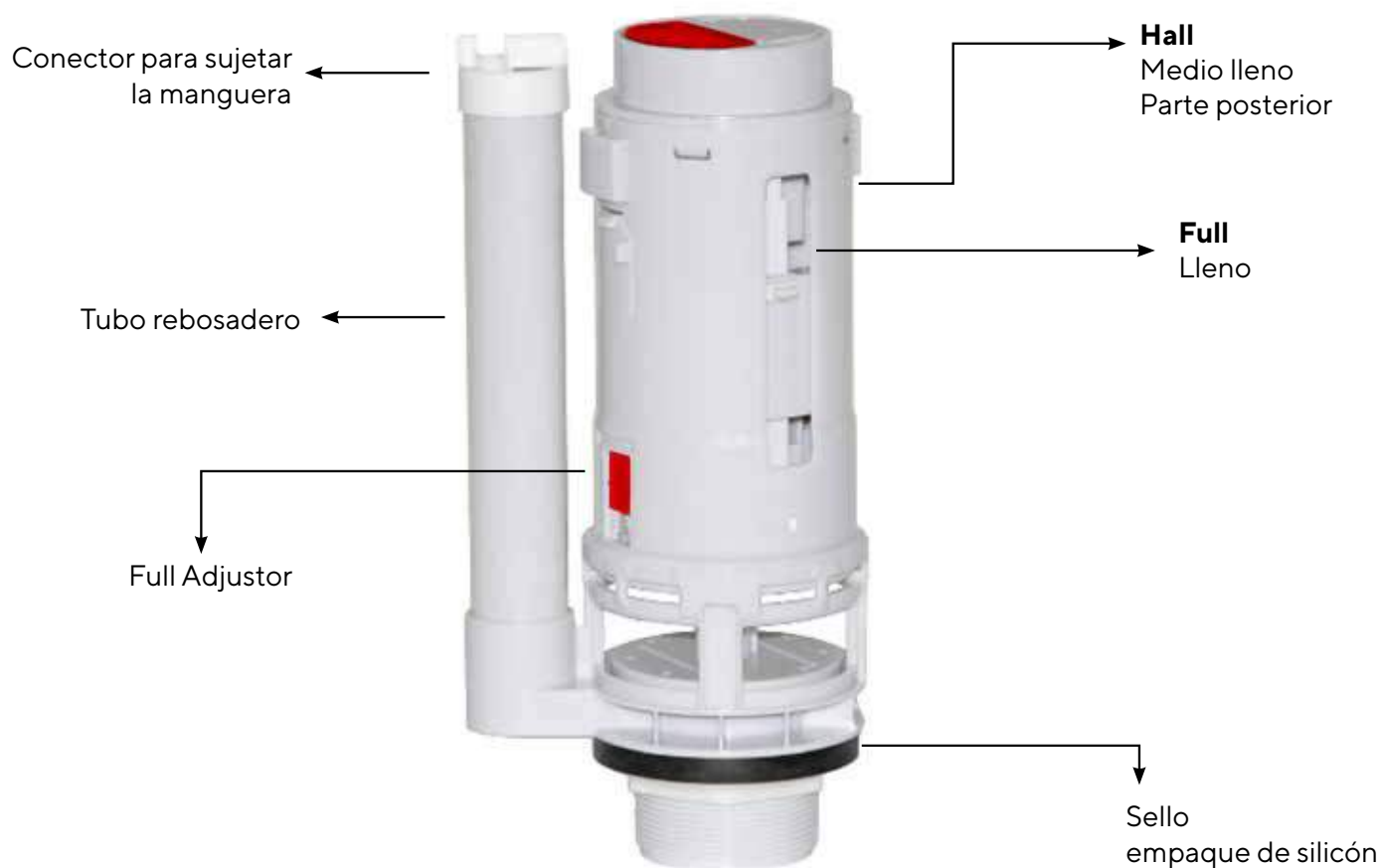


- 2 Limpiar el filtro con agua.
SX-RF-846



VÁLVULA DE DESCARGA

COMPONENTES DE VÁLVULA DE DESCARGA



Diámetro de 2"



Válvula de 2"

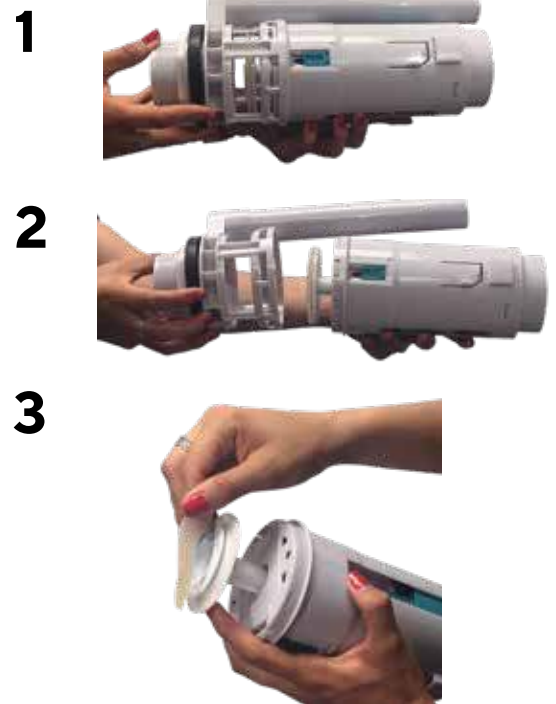
Diámetro de 3"



Válvula de 3"

MANTENIMIENTO DE LA VÁLVULA DE DESCARGA

- 1** Quitar válvula de descarga como se muestra en la imagen 1 y 2
- 2** Quitar empaque de silicón como se muestra en la imagen 3 y reemplazarlo



Empaque Silicón 2"
SX-RF-1003



Empaque Silicón 3"
SX-RF-1224



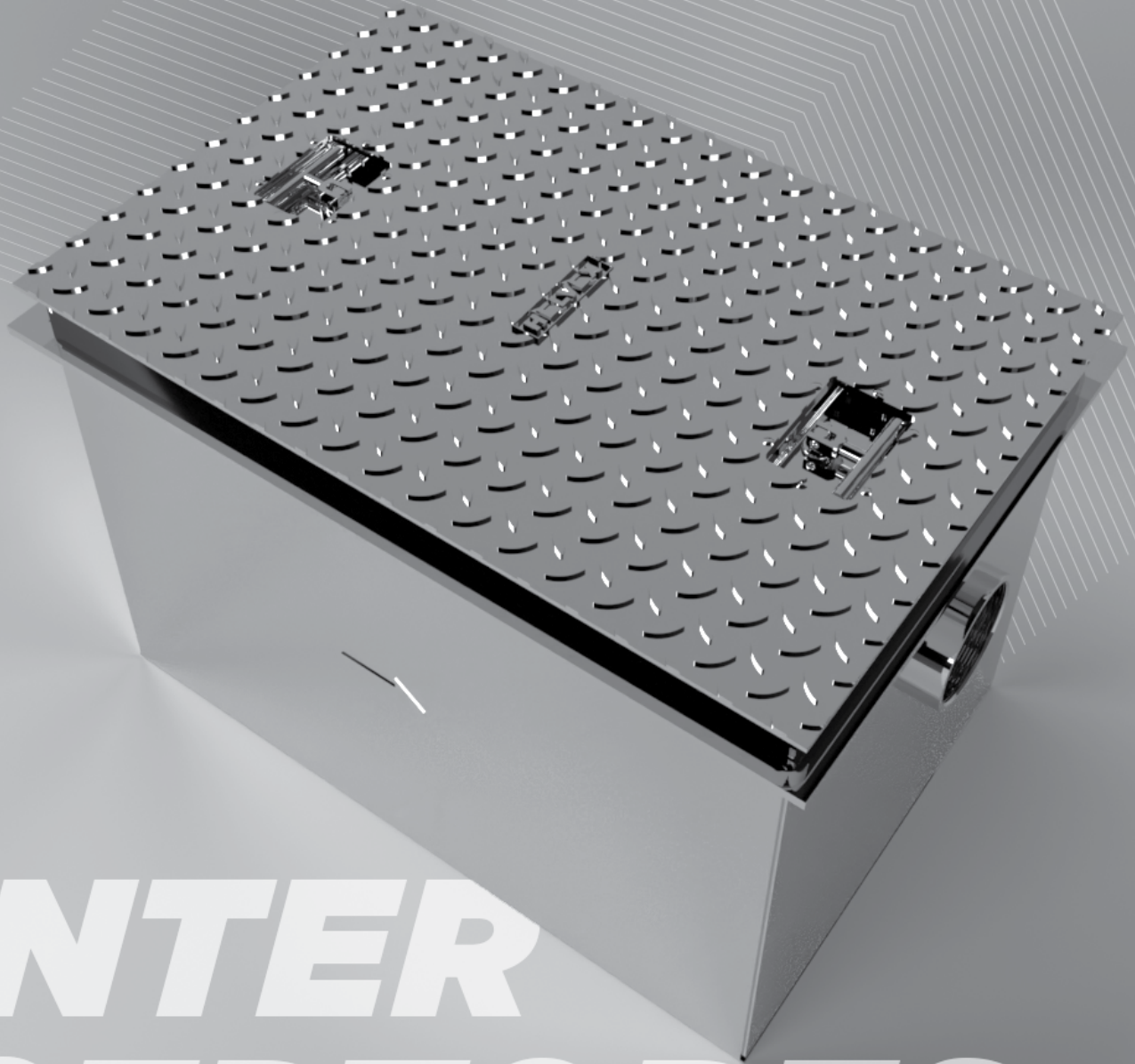
PROBLEMAS Y SOLUCIONES

PROBLEMA	CAUSA	SOLUCIÓN
No hace el barrido correcto de los desperdicios	El botón no se oprime adecuadamente	Oprima una sola vez con firmeza el botón
Las descargas son inadecuadas	No se recupera el espejo de agua	La manguera refil no está conectada
No se llena completamente el tanque de WC	El filtro de la válvula de admisión está sucio o tapado	Retirar filtro de la válvula, limpiarlo o cambiarlo si es necesario
No descarga adecuadamente el sanitario	Válvula de descarga desajustada	Ajustar calibración de la válvula
Fuga en el mueble sanitario	Empaque de silicón dañado	Reemplace el empaque por uno nuevo

Refacciones Originales



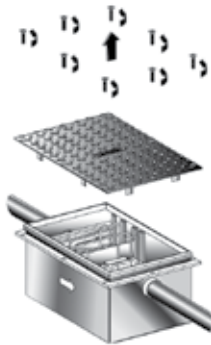
garantía de calidad



INTER CEPTORES DE GRASA

MANTENIMIENTO PREVENTIVO

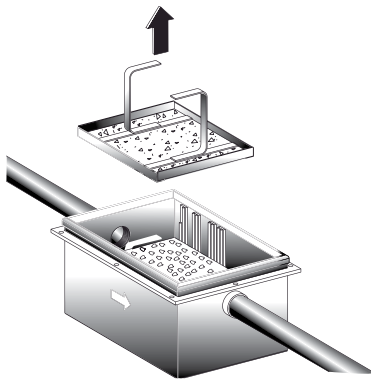
1 Desenrosque los tornillos y retire la tapa.



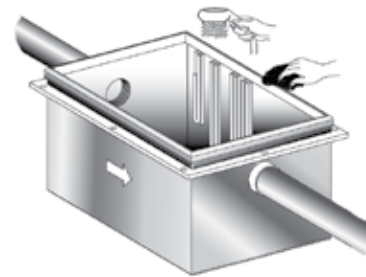
2 Retire la placa desviadora y las mamparas.



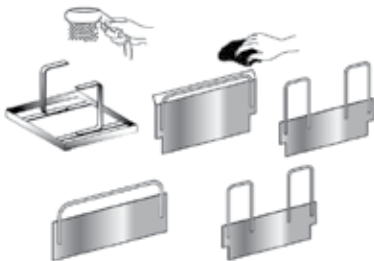
3 Retire la canasta recolectora.



4 Vacíe y limpie el interior del interceptor.



5 Lave a chorro de agua y fibra suave cada uno de los componentes.

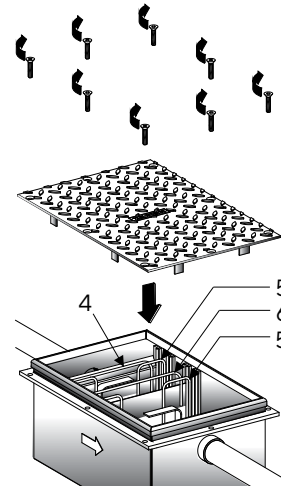


6 Coloque los componentes en su posición original.



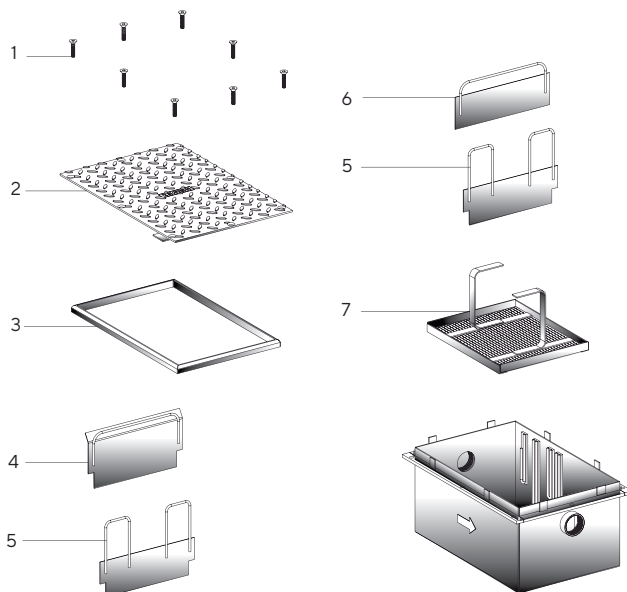
INTERCEPTORES DE GRASA

- 7** Coloque la tapa, gire y enrosque los tornillos para asegurar y cerrar la tapa.



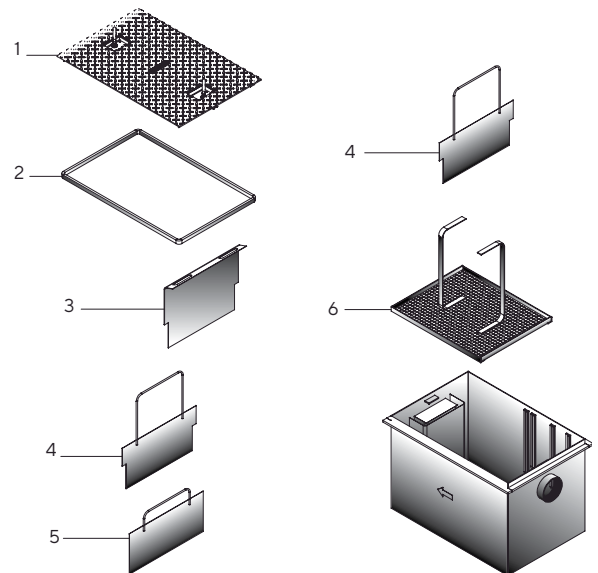
REFACCIONES

Interceptores para grasas IG-20



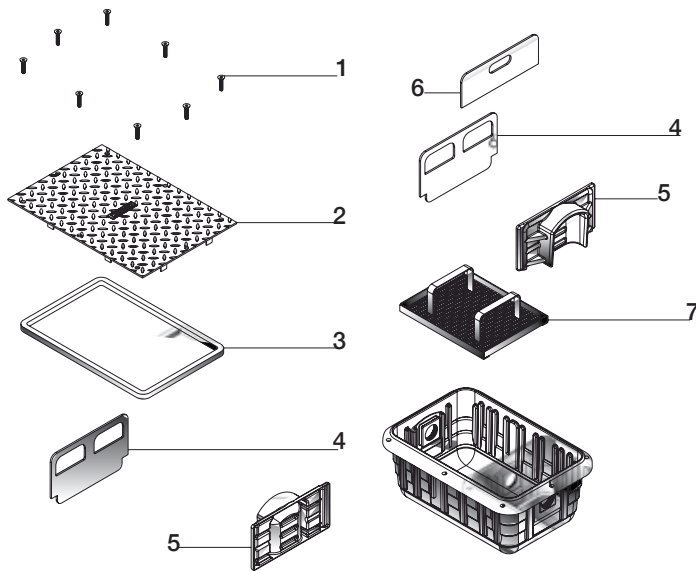
Modelo	Descripción
1. RV-1255	Tornillo 1/2" x 13 UNC allen
2. SV-486	Tapa inter. de grasas sold. p/IG-20
3. RV-1225	Sello de perfil blando p/IG-20
4. SV-390	Mampara soldada chica 5
5. SV-391	Mampara soldada grande 6
6. SV-392	Mampara soldada 7
7. SV-446	Canasta recol. de sol. a/agarr. IG-20

Interceptores para grasas IG-40



Modelo	Descripción
1. SV-386	Tapa antiderrapante con cerradura
2. RV-874	Junta tapa interceptor grasa
3. RV-886	Reductor de velocidad
4. SV-382	Mampara Soldada 2
5. SV-383	Mampara Soldada 3
6. SV-444	Canasta Recol. de Sol. c/Agarr. p/IG-40

INTERCEPTORES DE GRASA



Modelo	Descripción
1. RV-1641	Tornillo 1/2" x 13 UNC Allen
2. SV-563	Tapa inter. de Grasas Soldada
3. RV-1622	Sello de perfil blando
4. RV-1621	Mampara larga
5. RV-1625	Reductor de velocidad
6. RV-1620	Mampara corta
7. SV-562	Canasta Recolectora de sólidos

Inicie con un mantenimiento preventivo por semana y después con la frecuencia que requiera el interceptor.

Reemplace las piezas que tengan desgaste si es necesario.

PROBLEMAS Y SOLUCIONES



PROBLEMA	CAUSA	SOLUCIÓN
Existe fuga en las conexiones	No se colocó cinta teflón en las conexiones	Coloque cinta teflón en cada conexión roscada
Existe fuga por los bordes de la tapa	Los tornillos de la tapa no están apretados	Apriete firmemente los tornillos de la tapa o verifique que el sello no esté roto o dañado, reemplace el sello por uno nuevo
El agua no se va	El drenaje se encuentra obstruido	Realice mantenimiento a la red de drenaje

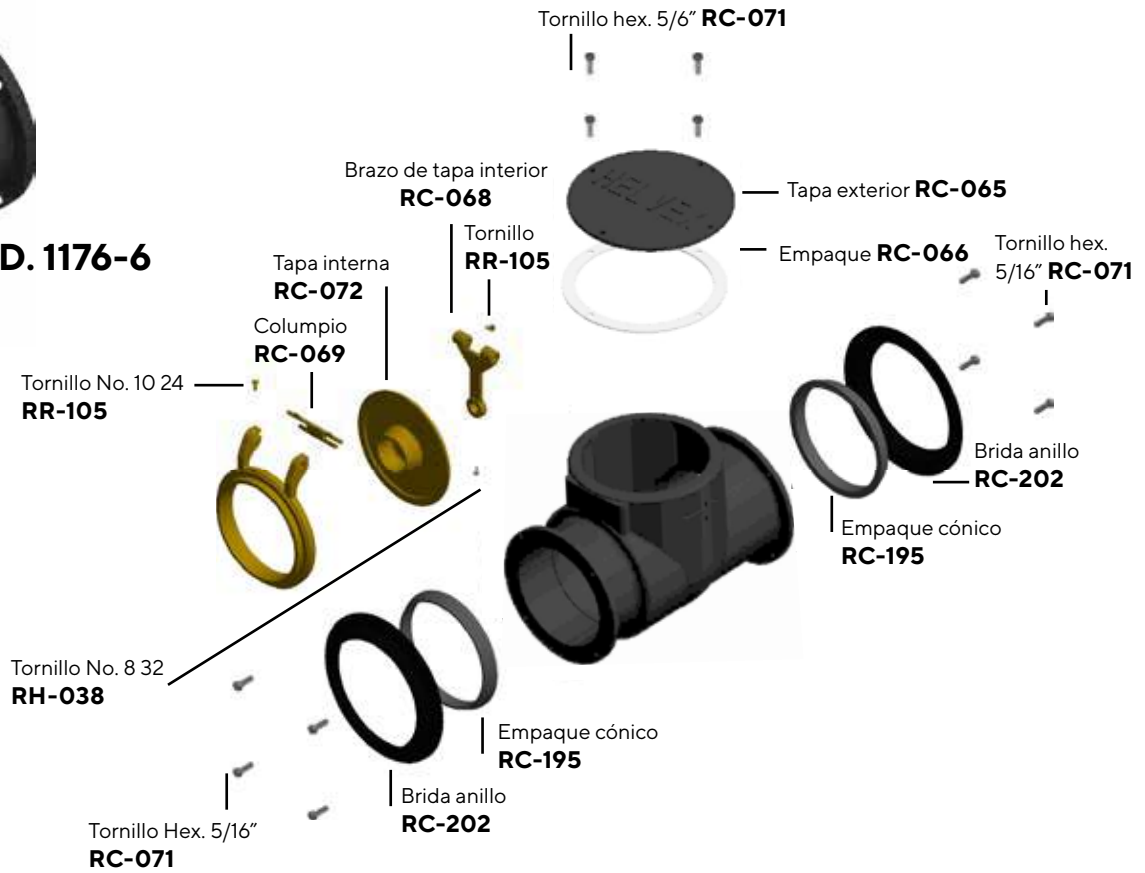


Limpié el acabado cromo con agua y un paño limpio, **NO utilice fibra verde, lijas ni cloro.**
Para quitar el sarro limpie con una mezcla de agua y vinagre en partes iguales.

REFACCIONAMIENTO DE VÁLVULAS DE DRENAJE



V.D. 1176-6



V.D. 1176





Garantía de Calidad

BENEFICIOS DEL HOLOGRAMA



Esta zona especial del holograma es **scratch off** rascable con una moneda, revelando un código PIN secreto de 6 dígitos.

Al desplazar el holograma de **izquierda a derecha**, podrás apreciar cómo simula **la rotación del planeta en 3D**



Dependiendo de la posición desde la que lo observes, podrás apreciar diferentes imágenes de manera individual. En un canal, se muestra el texto **'REFACCIONES ORIGINALES'**, y al mover el holograma, se revela otro canal con el texto **'ORIGINAL PARTS'**.

Escanea el código QR con tu celular para validar la originalidad de tu refacción y como medida adicional de seguridad ingresa el código PIN para confirmar la autenticidad de la misma.

Tu confianza y tranquilidad son nuestro compromiso.

NUEVO DISEÑO

BLISTER REFACCIONES

HELVEX®

Garantía de Calidad

TU TRANQUILIDAD ES
ELEGIR **REFACCIONES
ORIGINALES HELVEX**

Al adquirir **Refacciones Originales Helvex**,
conservas tu Respaldo y garantías de Helvex



Holograma Helvex

¿TIENES DUDA DE
COMO **CAMBIAR
TU REFACCIÓN?**



**UBICA A TU
DISTRIBUIDOR MÁS
CERCANO**



GUÍA TÉCNICA DE **REFACCIONES**

• **CARTUCHOS** • **AIREADORES** • **VALVEX**
ÉMBOLOS • **COLADERAS** • **CERÁMICOS**

Refacciones Originales



garantía de calidad

CARTUCHOS



Cartucho monomando
mantis 35mm Diam.
Vástago plástico
SH-374



Mantiss
EP-92



Cartucho monomando
Barreno pasado 40 mm Diam.
Vástago plástico
SH-373



Productos discontinuados: E-36



Nuva
E-34



Elipsis
E-39



Gourmet
E-305-AAI
E-305



Gourmet Twin
E-308



Cartucho monomando
40 mm Diam.
SV-861

Productos discontinuados:
E-706, E-707



Para versiones anteriores:
SV-645



Vértika
E-700



Vértika
E-701



Premier
E-702



Premier
Ébano / Cromo
E-702-EB/CR



Premier ébano
E-702-EB



Premier
E-703



Piura
PIU-200



Piura
PIU-201

CARTUCHOS



Cartucho monomando
GDM Lavabo 35 mm Diam.
SH-370

Productos discontinuados:
E-94, E-95, E-99, E-900
E-71, E-73, E-90, E903-AI
E-931, E-932, E-933, E-25,
E-712, E-3003



Kúbica
EP-3005



Nuva
EP-3003



Nuva
E-32



Explora
E-907



Explora
E-908



Curvo
E-307



Elite
E-300



Aqua
EP-95



Nuva
EP-99



Novara
E-930



Nuva
EP-945



Nuva
EP-947



Kúbica
EP-94



Novus
EP-900



Cartucho ecológico armado
Barreno frontal de 35 mm Diam.
SH-1057



Explora
E-907-CE



Explora
E-908-CE

CARTUCHOS



Cartucho para monomando
40 mm Diam.

SV-860

Productos discontinuados:
E-57, E-58, E-55, E-55-AI,
E-56, E-56-AI, E-83, E-84,



Para modelos anteriores:
SV-365

Para modelo E-713 anterior:
SV-790



Nuva
E-46



Nuva
E-47



Kúbica
E-48



Kúbica
E-49



Explora
E-59



Explora
E-705



Century
E-708



Century
E-709



Squadra
E-710



Squadra
E-711



Máxima
E-713



Squadra
E-710-EB



Cartucho compensador
monomando 40 mm Diam.
Vástago plástico

SV-409

Modelo anterior SV-409-S



Productos discontinuados:
E-761, E-777, E-778, E-773-AAi,
E-774-AAI, E-770, E-771, E-780,
E-781, E-765, E-762, E-775, E-776,
E-784,
E-785, E-790, E-792



Century
E-791



Squadra
E-793

CARTUCHOS



Cartucho para monomando
Barreno pasado de 25 mm
Vástago metálico
SH-1154



Productos discontinuados:
E-918, E-919, E-915, E-910,
E-905, E-909, E-914



Vértika
EP-905



Premier
EP-909



Premier
EP-909-EB



Premier
EP-909-EB/CR



Konos
E-916



Konos
E-917



Scala
E-948



Scala
E-949



Nautilia
E-924



Nautilia
E-925



Squadra
E-929



Álika
E-920



Álika
E-921



Squadra
E-937



Premier
EP-938



Premier
EP-938-EB



Land
E-939



Premier
EP-938-EB/CR



Alba
E-940



Premier II
E-941



E-309



E-310



E-312



Cartucho armado
Lavabo a pared 35 mm Diam.
Vástago plástico
SH-1045



Productos discontinuados:
E-3008, E-3009, E-3010



Kúbica
EP-3007



Cartucho joystick 25 mm Diam.
Vástago metálico
SH-1134

Productos discontinuados:
E-913, E-27



Piura
PIU-100



Piura
PIU-101

CARTUCHOS



Cartucho armado joystick
Lavabo a pared 35 mm Diam.
Vástago metálico
SH-1131

Productos discontinuados: E-3011



Palma
E-306



Cartucho d 35 mm ex35 top
Vástago de plástico
SH-1612

Para versiones anteriores E-933: SH-370
Para versiones anteriores E-928: SH-1154



Century
E-928



Máxima
EP-932



Máxima
EP-933



Lusitania
LUS-100



Lusitania
LUS-101



Piazza
PIA-101



Piazza
PIA-100



Cartucho kx d 35 mm
Vástago de plástico
SV-806

Para versiones anteriores
E-72, E-77, E-714, E-45: SH-370
Para versiones anteriores
PIA-200: SV-798
Segunda versión E-712: SH-1569



Novus
E-45



Mantiss
E-72



Aqua
E-77



Máxima
E-712



Nautilia
E-714



Lusitania
LUS-200



Piazza
PIA-200

CARTUCHOS



Cartucho rotativo der 28 mm
Vástago metálico
SH-1308



Bamboo
E-922



Bamboo
E-922-EB



Bamboo
E-922-EB/CR



Bamboo
E-922-B



Bamboo
E-923



Bamboo
E-923-EB



Bamboo
E-923-EB/CR



Bamboo
E-923-B



Cartucho rotativo 28 mm
Vástago metálico
SH-1598



Indus
E-950-EB



Indus
E-951-EB

ÉMBOLOS PARA MINGITORIO



Émbolo Autolimpieza
SF-774 3 LT

Modelo Anterior
SF-100 Mecánico
SF-171 Electrónico

Descontinuados:
285-19, 410-19



153-19



185-19



310-19



323-19



FB-185-19



FC-185-19



Émbolo Autolimpieza
SF-743 1 LT

Modelo Anterior
SF-651

Descontinuados:
285-19-1, 410-19-1



185-19-1



310-19-1



323-19-1



FB-185-19-1



FC-185-19-1



Émbolo Autolimpieza
SF-744 0.5 LT

Modelo Anterior
SF-600

Descontinuados:
285-19-0.5, 410-19-0.5



153-19-0.5



185-19-0.5



310-19-0.5



323-19-0.5



FB-185-19-0.5



FC-185-19-0.5

ÉMBOLOS PARA WC



Émbolo Autolimpieza **SF-719 6 LT**

Modelo Anterior
SF-124 Mecánico
SF-170 Electrónico

Descontinuados:
110-32, 120-32, 150-32, 152-32,
310-32, 311-32, 312-32, 210-32,
FB-110-32, FC-110-32, 410-32
210-38



Émbolo Autolimpieza **SF-741 4.8 LT**

Modelo Anterior
SF-591

Descontinuados:
210-WC-4.8



ÉMBOLOS PARA WC



Émbolo Autolimpieza
SF-804 3.5 LT

Descontinuados:
210-38-3.5



110-38-3.5



FC-110-38-3.5



310-38-3.5



FB-110-38-3.5



FCO110-38-3.5

VALVEX



Val -Vex V
Grande Izq. cierre de
disco cerámico
SH-1114



Nuva
MEP-2006



Premier
MEP-2115



Konos
M-1004



Clásica
M-1005

Val -Vex V Der.
cierre de disco
cerámico
SH-1012



De hospital
H-13341G



Nautilia
M-1006



*E-40-II
*E-40-AQ



E-50-II
E-50-AQ

Modelo Anterior
SH-265



E-60-II
E-60-AQ



E-61-II / E-61-S
E-61-AQ



Premier
ME-303



Premier
ME-304

Productos discontinuados:

E-301, E-302, E-303, E-2007, E-2111-II, E-2113, E-2117, E-9, E6-II, M-03, E-2001, E-2004-II, E-2009-II,
E-2114, E-2116, E-2118, E-2119, E-2120, MEV6-V, E-2121, E-2122, E-3000, E-3004, E-2115, M-05,
E-2118-DX, ME-2122-19

***Nota: El val-vex central del E-40-II, E-40-AQ, corresponde al SH -264**



Val -Vex Der.
Cierre de disco
cerámico
SH-1012

Ambos manerales



Tritón
ME-302



De hospital
VCG-2



Tritón
VCG-2T

VALVEX



Val -Vex I Grande
Izq. mecanismo de
casquillo
SH-262



Iguazú
MEP-2004



E-60



*E-40



E-50

***Nota: El val-vex central del E-40, corresponde al SH -264**



Val -Vex I Grande
der. mecanismo de
casquillo
SH-264



*E-40



*E-40-II



*E-40-AQ

***Nota: Este modelo es sólo para el valvex central**



Val -Vex izq
p/mezcl. Vertika
SH-978



Vértika
MP-1000



Vértika
MR-1001

Val -Vex Der.
p/mezcl. Vertika
SH-979

Productos discontinuados:
M-1001, M-1002, M-1001-DX,
M-1002-DX, M-1003, MR-1003,
MR-1004



Val -Vex II
grande
SH-265

Ambos manerales



Vértika
MR-1005

VALVEX



Val -Vex II Chico
cierre de disco
cerámico
SH-1343 Izq.
SH-1344 Der.

Productos discontinuados:
E-100, E-101-S/C, E-2500,
E-304, HM-15,



Albatros
HM-17



Albatros
HM-37



Flamingo
HM-38

Nota: Para modelos anteriores del 2016, aplica el Val-Vex II Mod. SH-257.



Val -Vex II Chico
Chico der. cierre de
disco cerámico
SH-1344

Productos discontinuados:
HM-16, HM-20

Ambos manerales



Antares
HM-14



Acaya
HM-22



Ática
HM-21



Ántea
HM-18

Nota: Para modelos anteriores del 2016, aplica el Val-Vex II Mod. SH-257.



Val -Vex I Chico
mecanismo de
casquillo
SH-263

Ambos manerales



Elite
MI-01-S/C



Val -Vex II-A
SH-1377 izq.
SH-1376 der.



MI-02-S/C
Primma

Nota:
Para modelos anteriores del 2016, aplica el Val-Vex II Mod. SH-257.

AIREADORES



Aireador Activ.
sin seguro
flujo abierto
SH-282

Productos discontinuados:
E-919, E-100, E-101-S/C, E-2,
E-931, HM-15, E-2-II, E-2001,
EP-2001, HM-16, HM-20,
M-03, E-2117, E-2111, TV-299,
TV-399, E-2112, E-900, EP-
900, TV-401, TV-402, E-90,
EP-2009, E-2115, ME-5,
ME-6, E-918, EP-92, EP-95,
VP-1



Nuva
E-32



Novus
E-34



Explora
E-907
E-907-CE



Explora
E-908



Explora
E-908-CE



Century
E-928



Squadra
E-929



Squadra
E-937



Novara
E-930



Máxima
EP-932



Máxima
EP-933



Century
E-943



De hospital
H-13341G



Albatros
HM-17



Antea
HM-18



Acaya
HM-22



Elite
MI-01-S/C



Primma
MI-02-S/C



Premier
MEP-2115



Argos
TV-296
TV-296-C



Alfa
TV-297
TV-297-C



Omega
TV-298, TV-298-C



Forza
TV-304

AIREADORES COMPATIBLES PARA AHORRO DE AGUA

SH-855 8.3 lts/min

x Pieza



SB-1020 5.7 lts/min

x Pieza



SV-869 1.9 lts/min

x Pieza



SB-1014 5.67 lts/min

Kit de 5 piezas



Compatibilidad: Se requiere mínimo 1 kg de presión

(55) 5333 9421

55 8071 7454

75

HELVEX

Garantía de Calidad

AIREADORES



Aireador para llave economizadora 8.3 lts/min
SH-855



TV-122



TV-203
TV-203-C

Productos discontinuados:
TV-120, TV-203-125EG

AIREADORES COMPATIBLES PARA AHORRO DE AGUA

SH-282

x Pieza

Flujo abierto



SB-1020 5.67 lts/min

x Pieza



SV-869 1.9 lts/min
SPRAY

x Pieza



SB-1014 5.67 lts/min

Kit de 5 piezas



Compatibilidad: Se requiere mínimo 1 kg de presión



Aireador oculto M24 x 1G STD 8.3 lts/min
SH-1135



TV-121

AIREADORES COMPATIBLES PARA AHORRO DE AGUA



SH-1112 flujo libre

x Pieza



SV-605 1.9 lts/min
spray oculto

x Pieza



RH-2197
Llave aireador

Compatibilidad: Se requiere mínimo 1 kg de presión

AIREADORES



Aireador para salida
Nuva
RH-1393



Kúbica
EP-94



Nuva
EP-99



Elite
E-300



Gourmet Twin
E-308



Electrónica
TV-305



Clásica
E-917



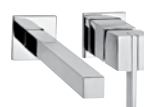
Nuva
EP-945



Nuva
EP-947



Nuva
EP-3003



Kúbica
EP-3005



Antares
HM-14



Ática
HM-21



Albatros
HM-37



Flamingos
HM-38



Clásica
M-1005



Tritón
ME-302



Nuva
MEP-2006



Nuva
TV-200



Nimbus
TV-190



De hospital
VCG-2



Tritón
VCG-2T

Productos discontinuados:

E-2113, E-2114, EP-2114, E-2116, EP-2116, E-2500, E-3004, E-301, E-302, E-303, E-304, E-904, M-05, VCG-2T, TV-201, TV-405, TV-400

AIREADORES COMPATIBLES PARA AHORRO DE AGUA

SH-1176 6 lts/min

1 pza



RH-1551 8.31 lts/min

1 pza



SV-604 1.9 lts/min

X pieza



RH-1395 Llave aireador

Compatibilidad: Se requiere mínimo 1 kg de presión

SB-1013 8.31 lts/min

Kit de 5 pzas



(55) 5333 9421

55 8071 7454

77

HELVEX
Garantía de Calidad

AIREADORES



Aireador rectangular
PL-RC 32 x 8 IT
SH-1143

Productos discontinuados:
E-3009, E-905



Vértika
EP-905



RH-2223 Llave aireador



Aireador rectangular
monomando Vértika
SH-1122

Productos discontinuados:
E-3010, E-3010-DX, M-1000, TV-403



Vértika
EP-3007



Vértika
EP-3007-EB



RH-2223
Llave aireador

AIREADORES



Aireador oculto slim
SH-1254



Aireadores compatibles para ahorro de agua

SH-1329 6 lts/min



RH-2736 Llave aireador

(55) 5333 9421

55 8071 7454

AIREADORES



Aireador oculto slim
SH-1587



Lusitania
LUS-100



Lusitania
LUS-101



Piazza
PIA-100



Piazza
PIA-101



Aireador oculto slim
SV-590

Productos discontinuados:
ME-2121, ME-2122,
TV-080, M-1009



Konos
E-916



Konos
M-1004



RH-2197 Llave aireador



Aireador 6 lpm
para monomando
SH-1329



Scala
E-948



Scala
E-948-EB



Scala
E-949



Scala
E-949-EB

Productos modelos anteriores:
SH-1558

Productos discontinuados:
M-1008



RH-2736 Llave aireador

ECONOMIZADORES DE REGADERA



Economizador
6 lts / min
SB-1016

Kit 1 pza

Productos
descontinuados:
H-200-S/BCH, AC110-6



Chorro fijo
H100-6



Óptima
H200-6



Explora
H201-6



Chorro fijo
H500-6



Premier
H3005-6



Kúbica
H3006-6



Nuva
RM22-6

Compatible con los siguientes economizadores



SR-080

Economizador
10 lts/min
1 pza



SR-169

Economizador
E-US TYPE 2.00
GPM 7.6 lts/min
1 pza



SB-1010

Kit de 5pzas
Economizador
para reg
5.6 lts/min



Economizador E-US
2.0 gpm
(7.6 lts/min)
SR-169

Kit 1 pza



Antirrobo
AC110-8



Chorro fijo
H500-8

Compatible con los siguientes economizadores



SR-080

Economizador
10 lts/min
1 pza



SB-1016

Economizador
6lts/min
kit 1 pza

Productos
descontinuados:
AC20-8, AC30-8, AC50-8



SB-1010

Kit de 5pzas
Economizador
para reg
5.6 lts/min

(55) 5333 9421

55 8071 7454

81

HELVEX
Garantía de Calidad

ECONOMIZADORES DE REGADERA



Economizador 10
lts / min
SR-080
Kit 1 pza



Limpieza automática
AC10-TR011



Limpieza automática
AC-110



Limpieza automática
AC20-TR011



Limpieza automática
AC50-TR011



Chorro fijo
AC50-TR011



Chorro fijo
H-500



Chorro fijo
H-600



Konos
H-102



Chorro fijo
H-105



Óptima
H-200



Explora
H-201



Iguazú
H-202



Premier
H-3005



Kúbica
H-3006



Nuva
H-900



Vértika
H-904



Chorro regulable
H1000-TR011



Kúbica
H-3002



Chorro fijo
H-3007



Futura II
RM-17



Nuva
RM-22



Vértika
RM-13



Nuva
RM12-H101



Manual
RM-14



Antigua
RM-5



Futura
RM-7

Compatible con los siguientes economizadores

Productos

descontinuados:

AC-110, AC-20, AC-30, AC-50, H-104,
H-106, H-300, H-400, H-800, H-1000,
H-2000, H-3001, H-103, H-905, H-901,
RM-11, H-700, RM-8, RM-10, RM-12



SR-169

Economizador
E-US 2.0 gpm
(7.6 lts/min)
1 pza



SB-1016

Economizador 6
lts/ min
1 pzas



SB-1010

Kit de 5pzas
Economizador
para reg
5.6 lts/min

COLADERAS DE REJILLA Y CÚPULAS



RC-011 Rejilla de contra



282-H



1342-H

Puede convertirse a ciega con el modelo:



RC-018



Tornillo niquelado No.10 **RC-012**



RC-033 Tapa ciega



26

Puede convertirse a desagüe con el modelo:



RC-020



Tornillo niquelado No.10 **RC-012**



RC-020 Rejilla de contra



27



28



24



25



342-R



Puede convertirse a ciega con el modelo:

RC-033



Tornillo niquelado No.10 **RC-012**

COLADERAS DE REJILLA Y CÚPULAS



RC-100

Rejilla cuadrada



Puede convertirse a ciega con el modelo: **RC-134**



Tornillo niquelado No.10
RC-012



24-CH



25-CH



342-C



RC-037

Rejilla cuadrada



Puede convertirse a ciega con el modelo: **RC-074**



Tornillo niquelado No.10
RC-012



282-35-CH



1342-35CH



RC-104

Cúpula p/contra coladera



24-HL



25-HL



24-CHL



25-CHL

COLADERAS, CÚPULAS Y PORTA INCERTO



RC-143

Porta inserto redondo



22-HLI



22V-HLI



24-HLI



25-HLI



RC-162

Porta inserto cuadro chico

Para modelos anteriores
24-CHLI y 25-CHLI: SC-042



22V-CHLI



22-CHLI



24-CHLI



25-CHLI



RC-110

Cúpula p/contra coladera



282-35-CHL



1342-35-CHL



RC-145

Cúpula redonda grande



282-HLI



1342-HLI



RC-108

Cúpula p/contra coladera



282-HL



1342-HL

COLADERAS CÚPULAS Y REJILLAS



RC-165

Porta inserto cuadro grande

Para modelos anteriores
SC-043



282-35-CHLI



1342-35-CHLI



RC-073

Cúpula de coladera



444



444-X



RC-078

Cúpula de coladera



446-X



RC-030

Rejilla rectangular



2714



RC-027

Rejilla coladera



2514

COLADERAS CORTAS, SOPORTES Y TORNILLOS



RC-253

Soporte para cúpula



22V-HLI



22V-HL



22V-CHL



22-HLI



22-CHL



22-HL



RC-252

Tornillo cónico 8-32



22V-HLI



22V-HL



22V-CHL



22-HLI



22-CHL



22-HL

EMBUDOS Y COLADERAS CORTAS



RC-241

Embudo coladera



22



22-CH



22V



22V-CH



22-CHLI



22-HLI



22V-CHLI



22V-HLI



22-HL



22-CHL



22V-HL



22V-CHL



RC-240

Vaso para coladeras cortas



22



22-CH



22V



22V-CH



22-CHLI



22-HLI



22V-CHLI



22V-HLI



22-HL



22-CHL



22V-HL



22V-CHL

COLADERAS DE REJILLA Y CÚPULAS



RC-148

Cúpula p/rebosadero



342-CL



342-RL



RC-062

Rejilla contra coladera



632-H



Tornillo niquelado
RC-054



RC-043

Rejilla para coladera



4954



RC-009

Rejilla para canasta



5424



RC-048

Rejilla ciega
con casquillo



2584

SC-008

Rejilla con
marco

CASQUILLOS



RC-016

Casquillo contra grande



1342-35CH



282-35-CHLI



282-H



1342-H



282-35CH



1342-35-CHLI



RC-024

Casquillo para coladera



27



28



RC-032

Casquillo contra chica



25



24-CHLI



24



24-CH



25-CH



26



25-CHLI

CASQUILLOS



RC-106

Casquillo contra grande



24-HLI



24-HL



24-CHL



25-CHL



25-HL



25-HLI



RC-111

Casquillo grande



1342-HL



1342-HLI



282-HLI



282-HL



282-35-CHL



1342-35-CHL

CONTRAS ARMADAS



SC-011

Rejilla con casquillo para coladera



1342-H



282-H



SC-016

Rejilla con casquillo para coladera



24



25



SC-020

Rejilla ciega para coladera con casquillo



26



SC-021

Contra armada redonda lisa chica.



24-HL



25-HL



SC-022

Contra armada cuadrada lisa chica.



24-CHL



25-CHL



SC-035

Contra armada cuadrada lisa chica.



25-CH



24-CH

CONTRAS ARMADAS



SC-023

Contra armada redonda
lisa grande



282-HL



1342-HL



SC-024

Rejilla con casquillo
para coladera



27



28



SC-028

Rejilla Acero Inoxidable
con casquillo



282-35CH



1342-35CH



SC-036

Contra armada
para coladera



24-HLI



25-HLI



SC-037

Contra armada
redonda para coladera



282-HLI



1342-HLI

CONTRAS ARMADAS



SC-040

Contra armada para coladera



24-CHLI



25-CHLI



SC-041

Contra armada cuadrada para coladera



282-35-CHLI



1342-35-CHLI



SC-025

Contra armada lisa cuadrada grande



282-35-CHL



1342-35-CHL



SC-049

Contra armada para coladera



24-RHLI



SC-064

Contra armada para coladera



24-RHLI-60



SC-066

Contra armada para coladera



24-RHLI-90

CONTRAS ARMADAS COLADERAS CORTAS



SC-074

Contra armada rejilla



22V



22



SC-075

Contra armada
rejilla cuadrada



22V-CH



22-CH



SC-076

Contra armada
de una boca redonda



22-CHL



22V-CHL



SC-077

Contra para inserto
cuadrado



22V-CHLI



22-CHLI



SC-078

Contra armada
de boca redonda



22-HL



22V-HL



SC-079

Contra armada de boca
inserto redondo



22V-HLI



22-HLI

BOTONES PARA WC



Botón SX-SF-636



OP RIVOLI PLUS
4.8



OP CAPRI PLUS
4.8



WC MURANO
4.8



WC MIURA
4.8



WC BOLMEN
4.8



WC RÓDANO
4.8



WC DRAKAR
4.8 / 16



WC OLIMPIA
3.8



WC OPTION
4.8



WC BOLMEN16
4.8



WC RODANO16
4.8



WC AUSTRAL
4.8



WC 2.5
4.8



WC MIURA 16
4.8



OP CAPRI PLUS
4.8



Botón SX-SF-637



WC BOLMEN2
doble descarga



WC RODANO2
doble descarga



WC DRAKAR2
doble descarga



Botón SX-SF-913



MIURA16 TCC

TAPAS PARA TANQUE WC



SX-RF-1020



WC MURANO 4.8



SX-RF-1024



OP RIVOLI PLUS 4.8



SX-RF-1079



**WC MIURA 4.8
WC MIURA 16**



SX-RF-1090



OP CAPRI PLUS 4.8



SX-RF-831



**WC DRAKAR 4.8
WC DRAKAR 2**



SX-RF-832



**WC RODANO 4.8
WC RODANO 2
WC RODANO 16**



SX-RF-1080



WC OPTION 4.8



SX-RF-872



WC OLIMPIA 3.8



SX-RF-833



**WC BOLMEN 4.8
WC BOLMEN 2
WC BOLMEN 16**



SX-RF-1114



WC DRAKAR 16



SX-RF-1215



WC MIURA 16 TCC



SX-RF-1159



WC AUSTRAL P



SX-RF-1158



WC AUSTRAL



SX-RF-1210



WC 2.5

Nota: Las tapas no incluyen botón.

VÁLVULAS DE DESCARGA



2"

WC BOLMEN 4.8
SX-SF-710
WC BOLMEN 2
SX-SF-711



WC DRAKAR 4.8
SX-SF-634
WC DRAKAR 2
SX-SF-635



WC RÓDANO 4.8
SX-SF-708
WC RÓDANO 2
SX-SF-709



SX-SF-832 3"



WC MIURA 4.8



SX-SF-842 3"



OP CAPRI PLUS 4.8



SX-SF-815 3"



OP RIVOLI PLUS 4.8
OP RIVOLI PLUS T



SX-SF-883



WC AUSTRALP
 4.8



SX-SF-912 3"



WC MIURA16 TCC
 4.8



SX-SF-942 3"



WC OPTION
 4.8



WC DRAKAR 16



WC RÓDANO16



WC OLIMPIA



WC AUSTRAL



WC MURANO



WC BOLMEN16



WC 2.5



WC MIURA16

KITS DE TORNILLOS PARA TAZA



Kit de tornillos para
taza trampa oculta
SX-SF-771



**OP RIVOLI
PLUS 4.8**



**OP CAPRI
PLUS 4.8**



**WC MIURA
WC MIURA16
WC MIURA16 TCC 4.8**



**WC MURANO
4.8**



Kit de tornillos
para taza
SX-SF-691



**WC BOLMEN 1y2
WC BOLMEN16**



**WC RODANO 1y2
WC RODANO16**



**WC DRAKAR16
1y2**



**WC OLIMPIA
3.8**



**WC OPTION
4.8**



**WC AUSTRAL 4.8
WC AUSTRAL P**

Kit de fijación para asientos



Kit de tornillos
para asiento
SX-SF-840



SX-SF-839



Kit de tornillos
para asientos
SX-SF-785

Kit de tornillos
para asiento
SX-SF-904



Kit de asiento
de sujeción
SB-1147



AF-2



AT-4



AT-3



AT-5



Kit de tornillos
para asientos
SX-SF-734



AT-1 / AT-1-M



AF-1



Kit de tornillos
para asientos
SX-SF-735



AT-2



ATR-1 / ATR-1-M

(55) 5333 9421

55 8071 7454

KITS DE TORNILLOS PARA SUJECIÓN DE TANQUE



Kit de tornillos
para sujeción de tanque
SX- SF-704



WC BOLMEN
1,2 y 16



WC RODANO
1, 2 y 16



WC DRAKAR
16, 1 y 2



WC OLIMPIA
3.8



WC OPTION
4.8



WC MURANO
4.8



WC MIURA
WC MIURA16 TCC
4.8



WC AUSTRAL



WC AUSTRAL P

EMPAQUES PARA WC



Empaque esponjoso
para WC 3"
SX- RF-1010



WC DRAKAR
16



WC OLIMPIA
3.8



WC OPTION
4.8



WC MURANO
4.8



WC MIURA
4.8, 16



WC AUSTRAL P
4.8



WC AUSTRAL
4.8



WC MIURA 16 TCC
4.8



WC RODANO 16
4.8



Empaque Silicón 3"
para válvula
SX- RF-1224



WC MURANO
4.8



WC MIURA
4.8



WC DRAKAR
16



WC OLIMPIA
3.8



WC OPTION
4.8



OP RIVOLI PLUS
4.8



OP CAPRI PLUS
4.8



WC BOLMEN 16
4.8



WC AUSTRAL
4.8



WC RÓDANO 16



WC MIURA 16

DISTRIBUIDORES
AUTORIZADOS

REFACCIONES ORIGINALES

Refacciones Originales



garantía de calidad

A NIVEL NACIONAL

AGUASCALIENTES · BAJA CALIFORNIA · BAJA CALIFORNIA SUR · CAMPECHE · CHIAPAS
CHIHUAHUA · CDMX · COAHUILA · COLIMA · DURANGO · ESTADO DE MÉXICO · GUANAJUATO
GUERRERO · HIDALGO · JALISCO · MICHOACÁN · MORELOS · NAYARIT · NUEVO LEÓN
OAXACA · PUEBLA · QUERÉTARO · QUINTANA ROO · SAN LUIS POTOSÍ · SINALOA
SONORA · TABASCO · TAMAULIPAS · TLAXCALA · VERACRUZ · YUCATÁN · ZACATECAS



- BAJÍO
- CENTRO
- METROPOLITANA
- NORESTE
- PACÍFICO
- SURESTE



120 PUNTOS DE VENTA A NIVEL NACIONAL.

CDMX Y ÁREA METROPOLITANA

ÁLVARO OBREGÓN · AZCAPOTZALCO · BENITO JUÁREZ · COYOACÁN · CUAUHTÉMOC
· IZTAPALAPA · MIGUEL HIDALGO · VENUSTIANO CARRANZA

NAUCALPAN · NEZAHUALCÓYOTL · TLALNEPANTLA · TOLUCA



15 PUNTOS DE VENTA EN CDMX Y
ÁREA METROPOLITANA.

ESTADO**DISTRIBUIDOR****DIRECCIÓN****TEL****ZONA METROPOLITANA**

CDMX	COMPAÑÍA FERRETERA TLALOC DEL SUR S.A. DE C.V	Av. División del Norte No. 2318, Col. Portales sur Del. Benito Juárez C.P. 03300	(55) 56-88-06-33
CDMX	CASA HADID	División del Norte #2318, Col. Portales C.P. 03300	(55) 55-84-11-99
CDMX	RISUHE S.A DE C.V	Rómulo O'Farril No. 466, Bodega 45, Col. Olivar de los Padres, Del. Álvaro Obregón C.P. 01780	(55) 56-58-99-49 (55) 56-58-96-95
CDMX	MUEBLES PARA BAÑO S.A. DE C.V.	Ayuntamiento 46-B 06010 Col. Centro Del Cuauhtémoc	(55) 55-12-97-00 (55) 55-21-72-19 (55) 55-21-95-66
CDMX	MUEBLES PARA BAÑO S.A. DE C.V.	Asistencia Publica No. 72, Col. Federal C.P.15700 Venustiano Carranza	(55) 51-33-63-03 ext. 2017, 2020, 2024, 2018
CDMX	EL SURTIDOR DE OBSERVATORIO	Av. Observatorio No 260, Col Daniel Garza C.P. 11830, Del. Miguel Hidalgo	(55) 52-37-03-00 (55) 14-50-90-00
CDMX	EL SURTIDOR DE TULYEHUALCO	Av. Tláhuac 1479 Col. San Nicolás Tolentino C.P. 09850 Del. Iztapalapa	(55) 52-37-03-55 (55) 54-26-61-63
CDMX	LLANO DE LA TORRE	División del Norte 2113 Col. Santa Cruz Atoyac alcaldía Benito Juárez, CP 03310 CDMX	(55) 56 88 14 99 (55) 56 88 20 22
CDMX	GRUPO FERREBAÑOS S.A. DE C.V.	Norte 35, No. 927. Col. Industrial Vallejo, Del. Azcapotzalco, C.P. 02300	(55) 51-18-32-00
CDMX	COMERCIALIZADORA Y FERRETERA SHUMA	Av. División del Norte 2825, Col. del Parque Del. Coyoacán C.P. 04040	(55) 55-49-89-99
CDMX	DISTRIBUIDORA DE REFACCIONES HELVETIA, S.A. De.CV.	Dr. Erazo , No 27-C, Col Doctores, C.P. 06720 Del. Cuauhtémoc	(55) 55-88-22-07 (55) 55-88-22-03
CDMX	TECNO BAÑOS S.A. DE C.V	Cetlapatl No. 28 Edif. B-101, Col. San Martín Xochinahuac, Del. Azcapotzalco C.P. 02120	(55) 53-83-96-20 (55) 53-83-71-76
Edo. de Méx.	UNIÓN DE DISTRIBUIDORES MAYORISTAS S.A. DE C.V.	Calle plásticos No 21 K, Col San Francisco Cuautlalpan, Naucalpan de Juarez C.P. 53569	(55) 55-46-50-97 (55) 55-46-49-30
Edo. de Méx.	EL SURTIDOR DE OBSERVATORIO S.A. DE C.V. TLANEPANTLA	Autopista Mex-Qro. 3069-A Tequesquihuac C.P. 54020, Tlanepantla de baz Edo. de México	(55) 52-37-03-99 (55) 53-90-37-55
Edo. de Méx.	SANIGAR S.A. DE C.V.	Av. Ángel de la Independencia No. 29 2a. Sección, Col. Metropolitana, Nezahualcóyotl, C.P. 57740	(55) 57-65-09-06 (55) 57-65-29-84

ESTADO**DISTRIBUIDOR****DIRECCIÓN****TEL****ZONA CENTRO**

Toluca	MUEBLES PARA BAÑO S.A. DE C.V.	Paseo Tollocan 110 Col. Ampliación Lázaro Cárdenas Toluca, C.P. 50180	(722) 219 5121 (722) 217 5179
Puebla	MUEBLES PARA BAÑO S.A. DE C.V.	25 Poniente No 3504, Col. Belisario Dominguez, Puebla Pue. C.P. 72180	(222) 249 7761
Puebla	FERNANDO MORENO MEJIA	25 Poniente No. 717, Col. Insurgentes Chula vista, Puebla, C.P. 72420	(222) 240-94-12 (222) 240-94-21
Puebla	GABINO FERNANDO MORENO DIAZ	27 Poniente No. 510, Col. Chula vista, Puebla Pue. C.P. 72180	(222) 237-63-02
Puebla	ACABADOS SHUMA S.A. DE C.V.	Recta cholula No. 8, Cuautlancingo, Puebla, C.P. 72730, Col. Bello Horizonte	(222) 284-7272 (222) 284-2967
Puebla	FERRETERÍA NORDICA	21 Sur No. 2501 Esq. 25 Poniente, Col. Los volcanes, Puebla Pue. C.P. 72410	(222) 298-3535
Puebla	TUBERIAS DE ORIENTE	Gran Avenida No. 3621, Col. Las cuartillas, Puebla, Pue. C.P. 72050	(222) 122-22-22
Puebla	LLANO DE LA TORRE	27 Sur 25 Y 23 Pte. 2501 Sta. Cruz los angeles 07F Puebla C.P. 72400	(221) 2672 372
Tehuacán, Puebla	BRICOPAT	Calzada Adolfo López Mateos #4215, San Lorenzo Teotipilco C.P. 75855, Tehuacán Puebla,	(238) 382-3561 (238) 328-3238
Querétaro	PLOMERÍA Y CERÁMICA DE QUERÉTARO S.A. DE C.V.	Pról. Corregidora Sur No. 191, Fracc. Balaustradas, Querétaro Qro. C.P. 76070	(442) 213-4401
Querétaro	MUEBLES PARA BAÑO S.A. DE C.V.	Prol. Luis Pasteur Sur, No. 418-A, Col. Valle alameda, Querétaro Qro. C.P. 76040	(442) 212-6559 (442) 214-1950
Querétaro	AZUPISO SA. DE C.V.	Av. 5 de Febrero No. 1606, Col. San Pablo, Querétaro Qro. C.P. 76130	(442) 217-0777
Veracruz	FERNANDO REQUEJO S.A. DE C.V.	Gómez Farias 1186, Col. Flores Magon Centro Veracruz, Veracruz	(229) 932-32-20 (229) 932-36-54
Veracruz	MUEBLES PARA BAÑO S.A. DE C.V.	Miguel Alemán No. 610, Esq. Altamirano, Col. Salvador Diaz Mirón, Ver., Ver. C.P. 91909	(229) 931-3216 (229) 931-3334
Veracruz	TUBERIAS DE ORIENTE	Manuel J Clouthier 6856, Amapolas Veracruz, Veracruz C.P. 91697	(229)-920-34-24
Veracruz	ACEROS Y MATERIALES ALBA	Bld. Adolfo Ruiz Cortinez, No. 101, Col. Flores Magon, Poza Rica Veracruz, C.P. 93340	(782) 826-30-50 (782) 826-30-40
Guerrero	ISIDRO OVEJAS S.A. DE C.V.	Bld. de las naciones #37 L. 10, plaza comercial la joya, Col. Granjas del marquez, Acapulco Gro., C.P. 39890	(744) 466-4629
Guerrero	MV SA DE CV	Av. Farallón No 408, Fracc. Farallón del Obispo, Acapulco Gro. C.P. 39690	(744) 469-9020

ESTADO

DISTRIBUIDOR

DIRECCIÓN

TEL

Guerrero	VITROMEX	Av. Ejido 26 calle 4 No. 26 Col. Bellavista C.P. 39550 Acapulco de Juarez.	(744) 156-1535
Guerrero	MUEBLES PARA BAÑO S.A. DE C.V.	Blvrd. De las naciones Km. 13.5 Col. La poza, Acapulco Gro. C.P. 39906	(744) 433-2312 (744) 433-2313
Zihuatanejo	URBANA RAMÍREZ ACEVEDO	Av. Morelos S/N Col. Centro, Municipio Zihuatanejo Azueta, C.P. 40880	(755) 55-43430
Oaxaca	DEPÓSITO ELÉCTRICO Y DISTRIBUCIONES DE TUBOS Y CONEXIONES DE OAXACA	Xicoténcatl No. 204, Col. Centro, Oaxaca Oax. C.P. 68000	(951) 514-11-11 (951) 502-13-40
Oaxaca	PRODUCTO MORA S.A. DE C.V.	Bahía de Sta Cruz, No. 109, sector T, Santa María Huatulco, Oaxaca C.P. 70989	(958) 5870-234
Cuatla	MAYORISTAS EN PLOMERIA Y MUEBLES PARA BAÑO S.A. DE C.V.	Defensa del agua y San Martin No. 27, Col. Centro Cuatla Morelos, C.P. 62740	(735) 352-6402 (735) 352-3496
Tlaxcala	FERRETERÍA BAÑOS Y AZULEJOS DE TLAXCALA S.A. DE C.V.	Sucursal vía corta San Pablo Macro, carretera Federal Santa Ana apizaco Km 30+730 C.P. 90600	(246) 46-872-65
Celaya	CASA BLANCA	Av. Tecnológico 680 Col. Las aves Celaya Gto.	(461) 679 3009
San Miguel de Allende	GRUPO FERRETERO DON PEDRO	Carretera San Miguel a Celaya KM 2.4 Poblado de don Diego C.P: 37887 San Miguel de Allende, Gto	(415) 152 1714
Pachuca	LLANO DE LA TORRE	Carr. Cd. Sahagún-Pachuca No. 1350 Col. Las aguilas C.P. 42186 Mineral de Reforma Hidalgo	(771) 689 0136 ext. 115
Morelos	LLANO DE LA TORRE	Paseo Cuahnahuatl KM 3 5 1908 Fracc. Los tarianes Jiutepec Morelos C.P. 62460	(777) 320 0300

ZONA SURESTE

Cancún	EL FLUXÓMETRO DE CANCÚN S.A. DE C.V.	Av. Xel-Ha No. 89 SM-25 Mz 21 Lote 33, Col. Centro, Cancún Quintana Roo, C.P. 77509	(998) 887-1036
Cancún	EL FLUXÓMETRO DE CANCÚN S.A. DE C.V.	Blv. Luis Donald Colosio 2000 Local 1 Mz. 3 Lt 17-02 SM-570, Municipio de Benito Juárez, Cancún, Quintana Roo	(998) 889-9950
Cancún	MUEBLES PARA BAÑO S.A. DE C.V.	Av. José López Portillo Lt. 1 Mz. 60 sm 91 Cancún, C.P. 77516	(998) 891-9777
Cancún	MUEBLES PARA BAÑO S.A. DE C.V.	Av. López Portillo Lt. 36 MZ 66 SMZ58 Col Unidad Morelos, Cancún Quinta Roo 77500	(998) 898-8041 (998) 891-9777
Cancún	PLOBAÑOS DEL SUR S.A. DE C.V.	Carr. Cancún Aeropuerto Km. 9 central de bodegas Cancún 15 y 16 Col. Alfredo V. Bonfil C.P. 77560	(998) 887-0421 al 24
Cancún	MATERAMA S.A. DE C.V.	Av. López Portillo Lt. 10 Sp M 102 y 61, Del. Benito Juárez, C.P. 77517, Cancún Q. Roo	(998) 893-7905 (998) 893-5212
Cancún	EL NIPLITO	Av. José López Portillo, Super mz. 98, MZ. 51, lote 3, Cancún Quintana Roo C.P. 77500	(938) 382-8165

ESTADO

DISTRIBUIDOR

DIRECCIÓN

TEL

Mérida	CEREBÁ	Calle 59 D X 104 Jacinto Canek No. 381 Mérida C.P. 97230	(999) 945 0003
Mérida	EL NIPLITO	Calle 60 no. 709 C.P. 97000 Col. Centro Mérida Yucatán	(999) 924-3934
Mérida	EL NIPLITO	Anillo Periférico tablaje catastral 13951, entrada en carretera a Dzitya, Mérida Yucatán C.P. 97200	(999) 930-0630
Mérida	MAYOREO CÉRAMICO DE LA PENÍNSULA S.A. DE C.V. (MCP)	Periférico Sur Km 1 No. 461, Col. El Roble, Mérida Yucatán C.P. 97255	(999) 946-0315
Playa del Carmen	EL NIPLITO	Carretera Federal Cancún - Tulum 140 It. 2 y 3 Municipio Solidaridad, Playa del Carmen Quintana Roo C.P. 77710	(984) 859-3218 (984) 859-3222 (984) 859-3223
Cozumel	EL NIPLITO	65 Av. Sur con primera entre Av. Rosado Salas No. 148 Col. L. pez Mateos, Cozumel, Quintana Roo C.P. 77667	(987) 872-7590 (987)872-7704
Chetumal	EL NIPLITO	Av. Andrés Quintana Roo no. 356, Col. Taxistas, Municipio Othon P. Blanco, Chetumal Quintana Roo C.P. 77037	(983) 285-3078 (983) 285-3079
Valladolid	EL NIPLITO	Calle 42 no. 201 x 45 esquina Valladolid Yucatán C.P. 97780	(985) 856-1751
Campeche	EL NIPLITO	Av. José López Portillo No. 224, San Francisco de Campeche, Campeche. C.P. 24090	(981) 145-1524
Ciudad del carmen	EL NIPLITO	Av. Juárez No. 214 x 35 B, Col. Fatima, Ciudad del Carmen, Campeche. C.P. 24110	(938) 382-8165 (938) 382-7776
Chiapas	MERCANTIL DEL CONSTRUCTOR S.A. DE C.V.	5ta Av. Norte #734 Esq. 7 poniente Col. Barrio Colón C.P. 29000 Tuxtla Gutierrez	(961) 600-2012 (961) 600-2013
Chiapas	MERCANTIL DEL CONSTRUCTOR S.A. DE C.V.	14 Calle Pte. No. 4, Centro, Tapachula Chiapas C.P. 30700	(962) 626-1050 (962) 626-9590
Chiapas	MERPISOS S.A. DE C.V.	Periferico Sur Poniente No. 334 C.P. 29060, Col. Santa Elena, Tuxtla Gutierrez Chiapas	(961) 602-9333 (961) 602-9066 (961) 602-9266
Chiapas	MATERIALES DE LOS ALTOS	Juan Sabines Gutiérrez, No. 6, Barrio de San Diego, C.P. 29270. San Cristóbal de las Casas.	(967) 678-4700
Tabasco	COMERCIALIZADORA DE POLVOS Y ACEROS (BOHAUS)	Avenida Niños Heroes No. 107 Col. Atasta, C.P.: 86100, Villahermosa, Tabasco	(993) 131 1995
Tabasco	CERAMAT	Av. Adolfo Ruiz Cortines S/N Col. Atasta C.P. 86100, Villahermosa tabasco	(993) 354 1480

ZONA BAJÍO

Guadalajara	SERVICIO DE REFACCIONES EL FLUXOMETRO S.A. DE C.V.	Av. Niños Héroes No. 2129, Col. Unión Obrera, Guadalajara Jal. C.P. 44150	(333) 616-8639
Guadalajara	REFACCIONARIA FERRETERA S.A. DE C.V.	González Gallo No. 660, Col. San Carlos Sector Reforma, Guadalajara Jal. C.P. 44460	(333) 619-3015 (333) 619-3090

ESTADO

DISTRIBUIDOR

DIRECCIÓN

TEL

Guadalajara	NUEVA FERRETERA JIMENEZ S.A DE C.V.	Escorza No. 575, Col. Barrera, Zona Centro Guadalajara Jal. C.P. 44150	(333) 825-9412 (333) 826-3232 (333) 825-6818
Guadalajara	ARKIRAMICA S.A DE C.V.	Carretera a Tepic 5324 Las Juntas 48291 Puerto Vallarta, Jalisco	(322) 290-3237
Guadalajara	EL FLUXÓMETRO DE VALLARTA S.A. DE C.V.	Av. Libramiento No. 130-A, Col. Lázaro Cárdenas, Puerto Vallarta Jal. C.P. 48300	(322) 222-4026 (322) 222-4022
Tepic	KURODA PLOMERIA Y AZULEJOS S.A. DE C.V.	Av. Mar egeo no. 1 Col. Simancas Tepic Nayarit	(311) 688 1292
Guanajuato	AGUALUZ S.A. DE C.V.	Bldv. Campestre No. 35-loc 2, Col. La Florida, León Guanajuato C.P. 37470	(477) 779-5047 (477) 779-5089
Guanajuato	GALO S.A DE C.V.	Bldv. Hidalgo No. 1408, Fraccionamiento Hidalgo C.P. 37220 León Guanajuato	(477) 718-6513 (477) 718-4141 (477) 718-4037
Guanajuato	LIMSA S.A DE C.V.	Bldv. Campestre No. 35 esq. Blvd. Hidalgo, La florida C.P. 37190 León Guanajuato	(477) 170 -2705
Aguascalientes	LA INDUSTRIAL MEXICANA S.A. DE C.V.	Av. De la Convención Sur #1400, esq. Av. Ayuntamiento, Col. Caminero C.P. 20270, Aguascalientes, Ags.	(449) 910-5006
Michoacán	ISIDRO OVEJAS S.A. DE C.V.	Av. Lázaro Cárdenas No. 1191-A, Col. Centro, Morelia Michoacán, C.P. 58150	(443) 317-3043 (443) 334-1091
Michoacán	REMODELA	Calle Gertrudis Boca Negra No. 861, Ventura Puente Morelia	(443) 315-9231
Michoacán	MORALES ACOSTA DANIEL	Libramiento Km. 5.5 Lt. 3, Mz. 2 Col. Independencia C.P. 60950 Lázaro Cárdenas	(753) 532-2977 (753) 537-7123
Zacatecas	EL TRIANGULO SURTIDOR S.A. DE C.V.	Bldv. López Mateos 509, Col. Pánfilo Natera, Zacatecas, C.P. 98070	(492) 922-4578 (492) 922-2638 (492) 922-2659
Colima	MODA CERAMICA S.A. DE C.V.	Av. Venustiano Carranza 1745, Col. Residencial Esmeralda, C.P : 28017, Colima, Colima	(312) 323 7636 (312) 315 2418
Puerto Vallarta	PLOMERIA UNIVERSAL	Av. Francisco Villa no. 385 Col. Olimpica C.P. 48330 Puerto Vallarta	322 223 4702 322 222 0569

ZONA N O R E S T E

Monterrey	PISOS Y PLOMERIA DEL NORTE S.A. DE C.V.	Av. Madero No. 1046 Poniente, Col. Centro, Monterrey N. L. C.P. 64000	(818) 375-0133 (818) 375-1365
Monterrey	CASA SANITARIOS Y AZULEJOS S.A. DE C.V.	Av. Aarón Saénz No. 1895, Col Sta. María, Monterrey Nvo. León C.P. 64650	(818) 346-1692
Monterrey	BAÑOS Y DECORACIONES S.A DE C.V.	Av. Vasconcelos 390 Ote Col. Del Valle C.P. 66220 San Pedro Garza Garcia N.L.	(818) 3566 940
Monterrey	LEONCIO MEDRANO TORRES	Av. Colón No. 2330 Poniente, Col. Centro, Monterrey Nvo. León, C.P. 64000	(818) 333-0062 (818) 347-5933

ESTADO

DISTRIBUIDOR

DIRECCIÓN

TEL

Monterrey	PLOMERIA GARCIA S.A. DE C.V.	Av. Madero No. 1031 Pte. Esq. Villagrán, Col. Centro, Monterrey N. L. C.P. 64000	(81) 15222 100
Coahuila	VACO Y CONEXIONES S.A. DE C.V.	Urduña Norte No.250, Esq. Umbol, Col. Centro, Saltillo Coah. C.P. 25000	(844) 410-3808 (844) 410-4744
Coahuila	AZULEJOS BAÑOS Y CONEXIONES S.A. DE C.V.	Matamoros 185 Poniente, Col. Centro, Torreón Coah. C.P. 27000	(871) 716-8660 (871) 716-8663
Coahuila	GRUPO COMERCIAL CASTA O S.A. DE C.V.	Blvd. Guerrero No. 2035 Sur Vistahermosa, Cd. Acuña Coah. C.P. 26200	(877) 772-4121
Tamaulipas	M.N. DEL GOLFO S.A. DE C.V.	Av. De la Industria No. 14320, Col. Laguna de la Puerta, Altamira, C.P. 89603	(833) 230-1414
Tamaulipas	SANITARIOS Y MATERIALES DE MADERO S.A. DE C.V.	Av. Ejercito Mexicano. Esq. 1º de Mayo S/N, Col. Loma del Gallo, Cd. Madero Tamps. C.P. 89460	(833) 210-3030
Tamaulipas	PLOMERÍA FIERRO Y SANITARIOS	Mina oriente #1001, Ciudad Victoria Tamaulipas, C.P. 87000	(834) 316-8525
Durango	MARÍA DEL REFUGIO	Calle Victoria Sur No. 420 Col. Centro, Durango C.P. 34000	(618) 8121 489
Durango	FERRETERIA DURANGO	20 De Noviembre No. 514 Ote, Centro, Durango Durango , C.P. 34000	(618) 812-2002 (618) 835-2500
Durango	FERREBAÑOS GUADIANA	Blvd. Durango 1222 Col. Fracc. La Pradera, Durango, Durango, C.P. 34150	(618) 813 2000
Durango	GUTIÉRREZ FERRETERO	Blvd. Miguel Alemán y Rayon S/N Col. Centro Gómez Palacio Durango C.P. 35000	(871) 1751 200
San Luis Potosí	PLOMERÍA SELECTA S.A. DE C.V.	Santos Degollado No. 1090 Col. Barrio de Tequisquiapan, San Luis Potosí S.L.P C.P. 78270	(444) 813-3090 (444) 813-4204
San Luis Potosí	PLOMERÍA POTOSINA S.A. DE C.V.	Tomasa Estévez No. 1100, Col. Alamitos San Luis Potosí C.P. 78280	(444) 812-7927

ZONA PACÍFICO

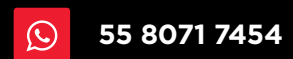
Sinaloa	MARÍA ESTELA KURODA SAN (CASA KURODA)	Obregón No. 302 Sur, Col. centro, Culiacán Sin. C.P. 80000	(667) 712-1235 (667) 712-1452
Sinaloa	KURODA PLOMERIA Y AZULEJOS S.A. DE C.V.	Carreta internacional s/n Y Flamingos Fracc. Campo Bello, Mazatlán Sin. C.P. 82010	(669) 985-0028 (669) 985-0029
Sinaloa	KURODA PALMITO	Calle Gral. Juan Jose Rios y Jorge Almada Culiacán, Sinaloa C.P. 80200	(667) 716-8070 (667) 712-2104
Sinaloa	KURODA, S.A. KURODA BIENESTAR	Bienestar No. 660 Ote. Col. Centro C.P. 81200 Los mochis Ahome, Sinaloa	(668) 818-6437 (668) 818-6409

ESTADO**DISTRIBUIDOR****DIRECCIÓN****TEL**

Sinaloa	KURODA GUAMÚCHIL	Calle Jesús Rodríguez y Salvador Alvarado N° 305 Col. Militar C.P. 81440 Guamuchil, Sinaloa	(673) 732 3620
Sinaloa	KURODA S.A DE C.V	Blvd. 16 de Septiembre N°1136 Col. Centro C.P. 81000 Guasave, Sinaloa	(667) 716 29 20
Sinaloa	PLOMERÍA Y SANITARIOS DE LOS MOCHIS	Santos degollado S/N Col. Centro C.P. 81200 Los Mochis Sinaloa	(668) 812 4946
Sonora	KS MAYOREO	Periférico Pte. No 81-A, Col Raquet Club, Hermosillo Sonora C.P. 83190	(662) 218-5888 (662) 218-7085
Sonora	KURODA NORTE S.A. DE C.V	Blvd. Josefa Ortiz de Dominguez No.322, Col. Centro, C.P. 83550, Puerto Peñasco, Sonora	(638) 388-1291 (638) 388-1290
Sonora	IVICEVIC	Calz. García López No. 915 entre toba y delicias C.P. 85420 guaymas	(622) 222 0512
B.C.N.	KURODA NORTE S.A. DE C.V.	No 640 Ote. Col. Ex ejido Coahuila, Mexicali B.C.N. C.P. 21360	(686) 500-2020
B.C.N.	KURODA NORTE S.A. DE C.V.	Av. 20 de Noviembre No. 12177, Col. 20 de Noviembre, Tijuana B.C.N. C.P. 22100	(664) 681-2766 (664) 681-2767 (664) 681 9024
B.C.S.	KURODA SAN S.A DE C.V.	Jalisco esq. Yucatán s/n Col. Pueblo Nuevo Municipio La Paz C.P. 23060	(612) 122-7408 (612) 122-2518
B.C.S.	EL FLUXÓMETRO DE CABOS S.A. DE C.V.	Av. Lazaro Cardenas No. 2725 Col. el medano, B. CS. Los Cabos San Lucas. C.P. 23453	(624) 1050-378 (624) 1436-290
B.C.S.	IDICOM	Josefa Ortiz de Dominguez No. 2845, Col. Pueblo Nuevo, La Paz, Baja California Sur C.P. 23060	(612) 125-9803
B.C.S.	EL ARCO LA PAZ	Abasolo 3618 Col. Pueblo Nuevo C.P. 23060 La paz Baja California Sur	(612) 122 7501
Los Cabos	KURODA NORTE	Calle Flor de Pitalla N° 2236 Col. Brisas del Pacifico Los Cabos C.P. 23473	(624) 120-0196
Chihuahua	PINO REAL FERRETERA	Trasviña y retes No. 1308, Col.San Felipe, Chihuahua Chih. C.P. 31240	(614) 414-1089 (614) 413-2344
Chihuahua	MERCANTIL LAVI DE CD. JUÁREZ S.A. DE C.V.	Blvd. Oscar Flores 2850, Fracc. División. Del Norte, Ciudad Juárez Ch. C.P. 32620	(656) 610-6141
Chihuahua	AMBIENTES E INTERIORES S.A. de C.V	Calle 23 No.160, Población Cuauhtémoc, Chihuahua Chih. C.P. 31530	(625) 581-3003



Helvex, S.A. de C.V., Calzada Coltongo 293, Colonia Industrial Vallejo, 02300.
CDMX, Consulta y asesoría en refacciones **Tel.: 55 5333 - 9421**



refaccioneshelvex.com.mx

Quinta edición
junio 2023



helvex.com.mx

