

- TV-016**
- TV-016-EB**

Césped para Lavabo con Registro, No Incluye Contra
Sink P-trap with Cleaning Deposit, Drain Not Included

- TV-016-40**
- TV-016-40-EB**
- TV-016-40-TN**
- TV-016-40-DN**

Césped para Lavabo con Registro, 40 cm. No Incluye Contra
40 cm Sink P-trap with Cleaning Deposit. Drain Not Included

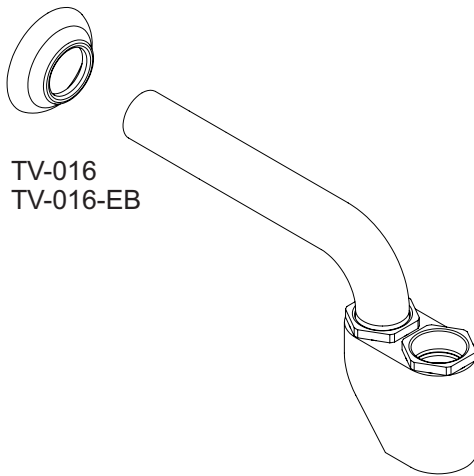


Garantía de **Calidad**

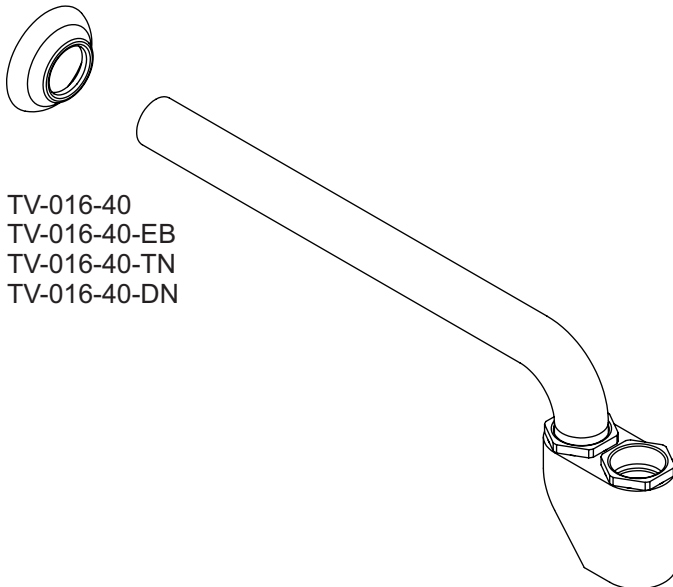
Agradecemos su elección por los productos HELVEX. Estamos seguros de que su confiabilidad por el producto excederá sus más altas expectativas, cuya funcionalidad, estética, durabilidad, respaldo integral y alta calidad le otorgarán plena satisfacción por años, reflejando el compromiso con la calidad, innovación y el medio ambiente que forman parte de Helvex.

Thank you for choosing HELVEX products. We are confident that the product reliably will exceed your highest expectations. This product's functionality, aesthetics, durability, quality and support will grant you full satisfaction for years, thus reflecting Helvex's commitment to quality, innovation and the environment.

Esta Guía de Instalación Aplica al Producto en Cualquier Acabado.
This Installation Guide Applies to the Product in any Finish.



TV-016
TV-016-EB



TV-016-40
TV-016-40-EB
TV-016-40-TN
TV-016-40-DN

Asesoría y Servicio Técnico
Technical Support and Service
servicio.tecnico@helvex.com.mx
(52) 55 53 33 94 31

Refacciones Originales
Original Spare Parts
refacciones@helvex.com.mx
www.refaccioneshelvex.com.mx
(52) 55 53 33 94 21
(52) 55 53 33 94 00
Ext. 5913, 5068 y 4815
whatsapp 55 8071 7454

| | | |
|--|----------------------------------|--|
| Herramientas y Materiales Requeridos (No Incluidos) | | Required Tools and Materials (Not Included) |
| | | |
| Información | | Information |
| Manualmente By hand | Reensamblar Reassemble | Sin fuga No leakage |
| | | Revisar Review |

- Acabados: Finishes:**
- | | |
|-------------------|-----------------|
| EB Ébano | Polished Chrome |
| TN Titanio | Matte Black |
| DN Duna | Titanium |
| | Dune |





Antes de Instalar Before of Installation

- Para disminuir el riesgo de lesiones o daños a la propiedad, siga todas las instrucciones antes de instalar el producto.
- Utilice gafas de seguridad.
- En obras de construcción, instalación, modificación, ampliación y reparación deben cumplir con el reglamento de construcción y obras de su localidad.
- El producto ilustrado puede sufrir cambios de aspecto como resultado de la mejora continua a la que está sujeto.

- To reduce the risk of injury or property damage, please follow all instructions before installing the product.
- Wear safety glasses.
- For any construction, installation, alteration, extension or repair, comply with your local building codes.
- The product's illustration may vary in appearance to the actual product as result of the continuous improvement process it is subject to.

Problemas, Posibles Causas y Soluciones Troubleshooting

| Problema | Causa | Solución |
|-----------------------------------|--|------------------------------------|
| No sale agua. | Posiblemente no estén firmemente apretadas. | Apriete firmemente las conexiones. |
| Filtración por el desagüe. | Posiblemente no se colocó silicón. | Limpiar el área y colocar silicón. |
| El agua se va lento o se estanca. | Obstrucción de residuos en el céspol o en la contra. | Limpiar céspol o la contra. |

| Problem | Cause | Solution |
|-------------------------------------|---|------------------------------------|
| No water flow. | Possibly they are not firmly tightened. | Tighten the connections firmly. |
| Water leak through the drain. | Possibly was not placed. | Clean the area and apply silicone. |
| The water goes slowly or stagnates. | Clogging of waste in the p-trap or drain. | Clean the p-trap or drain. |

Recomendaciones de Limpieza Cleaning Recommendations

Es muy importante seguir las siguientes instrucciones para conservar los acabados de los productos HELVEX, con brillo y en perfecto estado:

1. Utilice únicamente agua y un paño limpio.
2. No utilice fibras, polvos, abrasivos, ni productos químicos.
3. No utilice objetos punzo-cortantes para limpiar los acabados.
4. Se recomienda realizar la limpieza de su producto diariamente.

Visite nuestras páginas www.helvex.com.mx para México y www.helvex.com para el mercado Internacional.

It is very important to follow the instructions below to preserve HELVEX products finishes, shiny and in perfect condition:

1. Use only water and a clean cloth.
2. Do not use fibers, powders, abrasives, or chemicals.
3. Do not use sharp objects to clean the finishes.
4. It is recommended to clean your product daily.

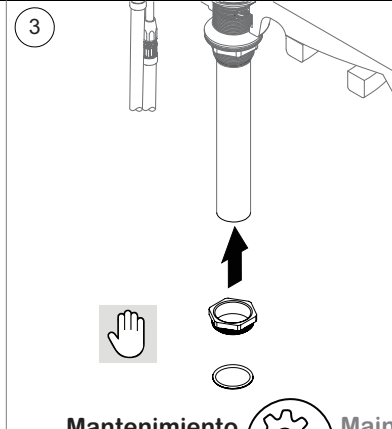
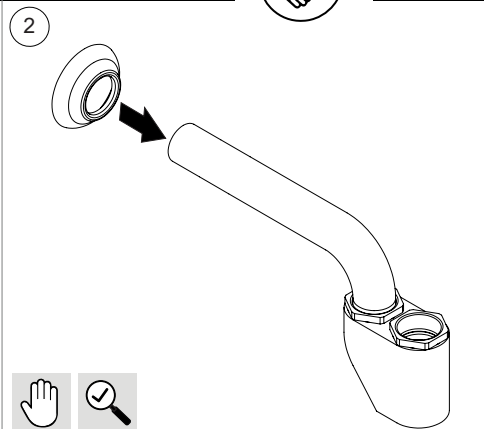
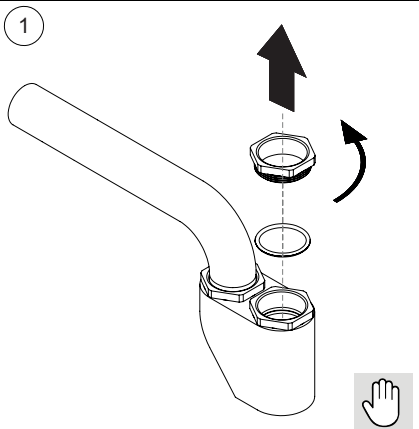
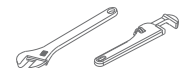
Visit our pages www.helvex.com.mx for Mexico and www.helvex.com for the International market.



Instalación



Installation



Mantenimiento Maintenance

