**Hoja de Especificaciones Técnicas**
*Technical Specification Sheet***CARACTERÍSTICAS DEL PRODUCTO:**

Salida electrónica con dosificador de jabón que opera con un sensor infra rojo de baterías o corriente.
La salida se activa sin tocarla, evitando la contaminación cruzada de gérmenes y bacterias.
No desperdicia agua mientras se enjabona las manos.

COMPONENTES INCLUIDOS:

Kit de sujeción.
Llave allen 1/16"
Llave para aireador.
Transformador de corriente.
Porta baterías.
Bomba.
Abrazadera.
Contenedor de jabón 1,5 L
Caja de control.

INSTALACIÓN:

Conexión G ½"

MATERIAL:

Latón.

CONSUMO MÁXIMO:

6,0 LPM

PRODUCT FEATURES:

*Automatic faucet with soap dispenser that operates with an infrared sensor of batteries or current.
Touchless function to avoid cross-contamination with germs and bacteria.
Saving water while soaping the hands.*

INCLUDED COMPONENTS:

*Fixing kit.
1/16" allen wrench.
Aerator wrench.
Power supply adapter.
Battery holder.
Pump.
Clip hose.
Container.
Control box.*

INSTALLATION:

G ½" Connection.

MATERIAL:

Brass.

MAXIMUM CONSUMPTION:

1,58 GPM

ESPECIFICACIONES:

DC : 6V (4 Baterías alcalinas AA)
AC: 110V-240V, 50/60 Hz
Consumo de Energía Estático, DC: < 0,2 mW
Tiempo de Seguridad: 60s

PRESIÓN DE TRABAJO:

Pmin.= 0,8 kg/cm²
Pmax.= 6,0 kg/cm²

OPERACIÓN:

Para accionar el suministro de agua coloque la mano en el rango del sensor frontal. Para accionar el suministro de jabón coloque la mano en el rango del sensor lateral.

Rango de Detección:

Sensor para agua 25 ± 5 cm
Sensor para jabón 10 ± 2 cm
Viscosidad del jabón líquido 100 a 3500 cp (mPa s).
Volumen de dispensación de jabón ajustable:

1. Volumen bajo.
2. Volumen normal.
3. Volumen medio.
4. Volumen alto.

SPECIFICATIONS:

DC: 6V (4 AA alkaline batteries).
AC: 110V-240V, 50/60 Hz
Static Power Consumption, DC: < 0,2 mW
Safety Time: 60s

WORKING PRESSURE:

Pmin.= 11,37 psi
Pmax.= 85,34 psi

OPERATION:

To operate the water supply place the hand in the range of the front sensor. To operate the soap supply place the hand in the range of the side sensor.

Sensing Range:

Sensing for water 25 ± 5 cm
Sensing for soap 10 ± 2 cm
Viscosity of liquid soap 100 a 3500 cp (mPa s).
Adjustable soap dispensing volume:

1. Low volume.
2. Normal volume.
3. Medium volume.
4. High volume.

GARANTÍA:

El producto HELVEX está garantizado como libre de defectos en materiales, mano de obra y procesos de fabricación.

El producto HELVEX está garantizado, en lo que se refiere a los acabados, por 10 años para los acabados Cromo y Duravex, y por 2 años en acabados diferentes al Cromo y Duravex.

Las piezas que sufren desgaste natural en el producto están garantizadas para uso residencial por 5 años, y para uso comercial por 3 años.

Todas las partes electrónicas están garantizadas por defectos de fabricación y mano de obra por un periodo de 3 años.

La vigencia de la garantía inicia a partir de la fecha de entrega del producto al consumidor indicada en la Póliza de Garantía.

WARRANTY:

HELVEX product is warranted to be free from defects in material, workmanship and manufacturing processes.

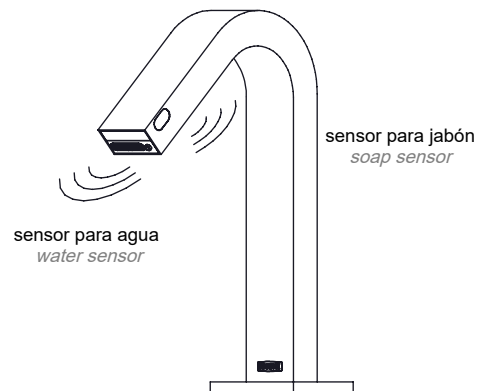
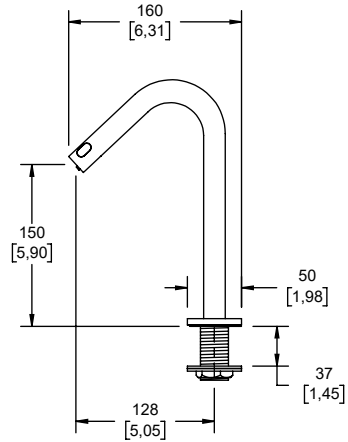
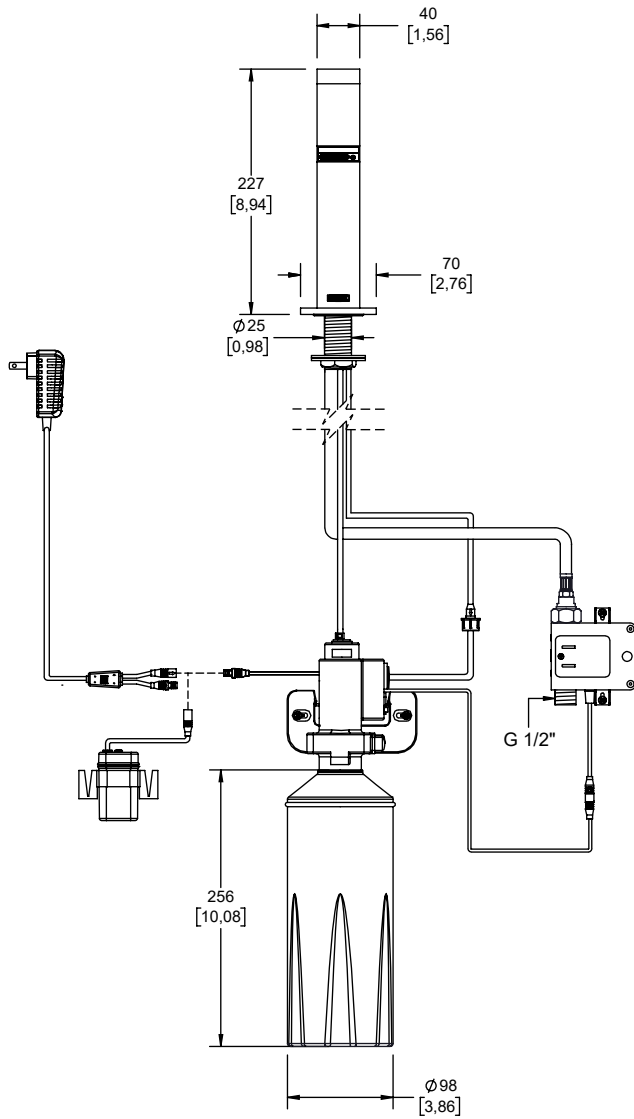
HELVEX product is warranted, in terms of finishes, for 10 years for Chrome and Duravex finishes, and for 2 years in finishes other than Chrome and Duravex.

The parts that suffer from natural wear on the product are warranted for residential use for 5 years, and for commercial use for 3 years.

All electronic part are warranted by manufacturing and workmanship defects for period of 3 years.

The validity of the warranted starts from the date of product delivery to the consumer indicated in the Warranted Policy.

Medidas Referenciales *Estimated Dimensions*
mm [inch]



NOTAS:
Instale el producto de acuerdo a la Guía de Instalación.
NOTES:
Install the product according to the Installation Guide.



Los productos ilustrados pueden sufrir cambios sin previo aviso en su aspecto o partes, como resultado de los procesos de mejora continua a los que están sujetos, sin implicar mayor responsabilidad de la fábrica. Visite nuestras páginas www.helvex.com.mx para México y www.helvex.com para el mercado internacional.



Illustrated products may suffer changes without previous notice in its appearance or parts, as a result of the continuous improvement processes to which they are subject, does not imply greater responsibility of the factory. Visit our pages www.helvex.com.mx for Mexico and www.helvex.com for the international market.



Asesoría y Servicio Técnico: (52) 55 53 99 94 31 servicio.tecnico@helvex.com.mx
Consultancy and Technical Service:

Refacciones Originales: (52) 55 53 33 94 21 refacciones@helvex.com.mx
Original Spare Parts: (52) 55 53 33 94 00 www.refaccioneshelvex.com.mx
Ext: 5313, 5068 y 4815
whatsapp: 55 8071 7454