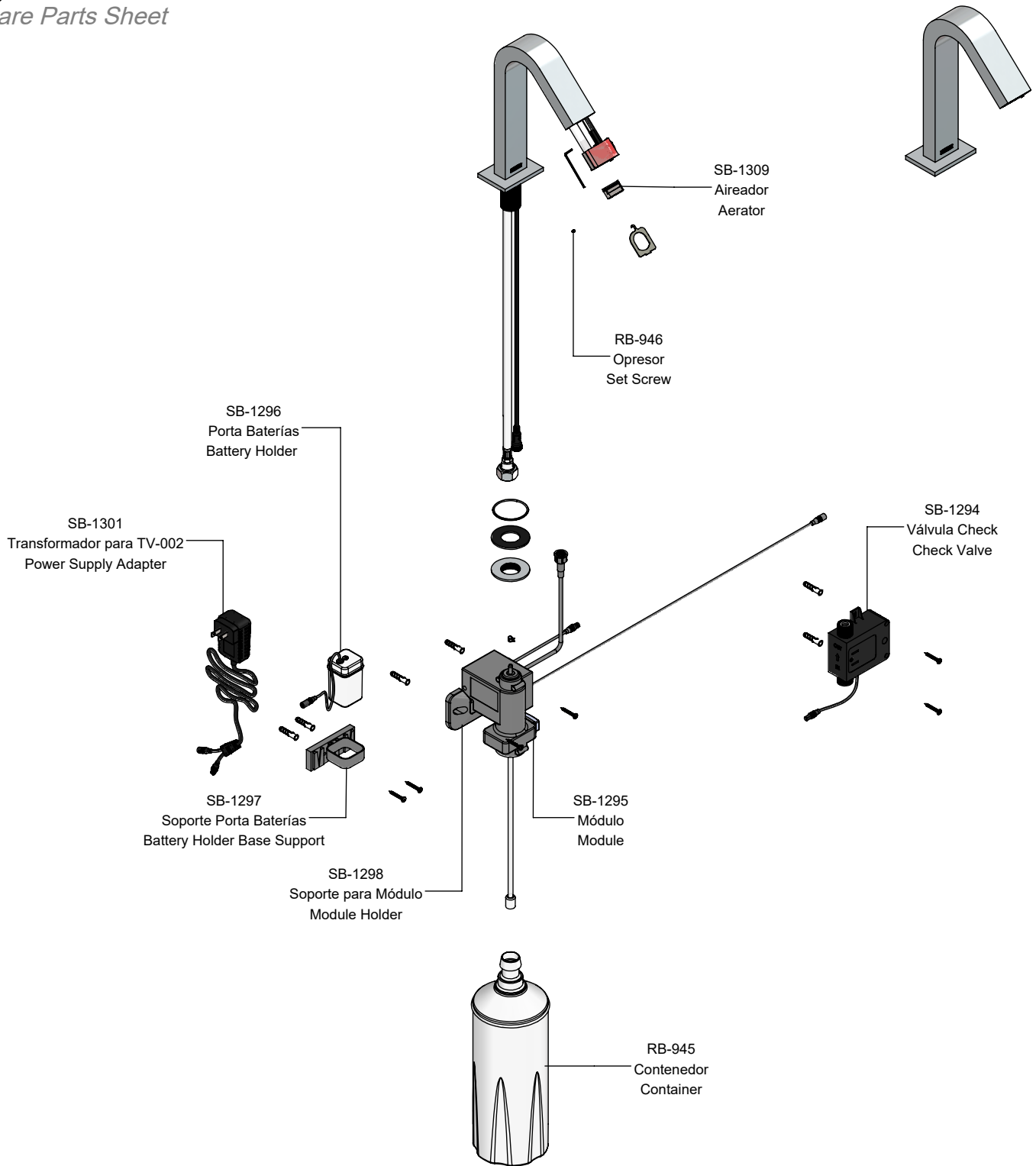
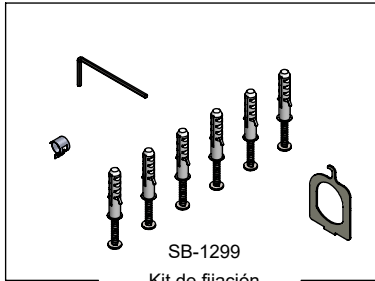
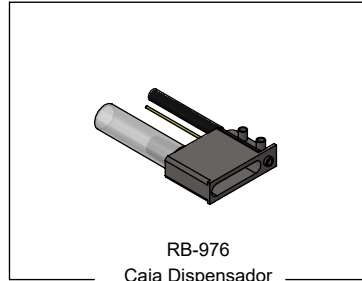


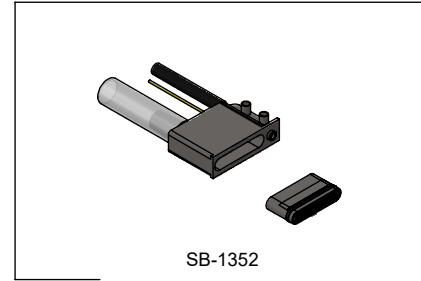
Hoja de Refacciones
Spare Parts Sheet



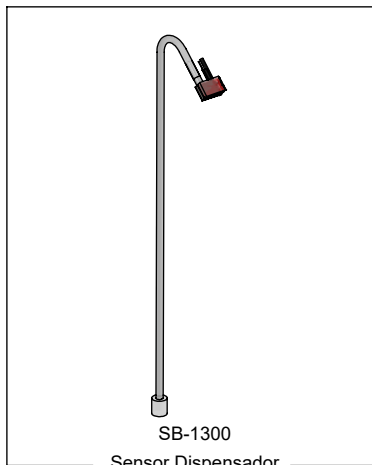
SB-1299
 Kit de fijación
 Masonry Fixing Kit



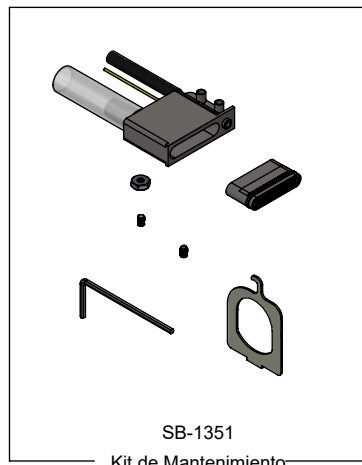
RB-976
 Caja Dispensador
 Housing



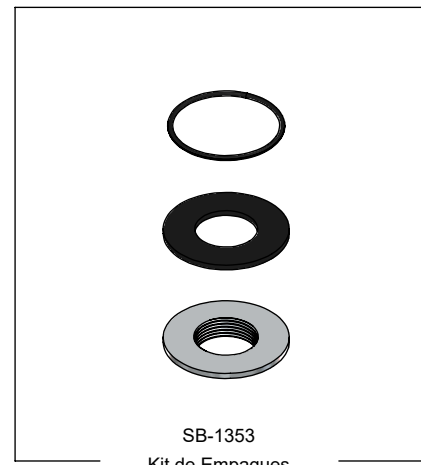
SB-1352
 Dispensador con Aireador
 Housing with Aerator



SB-1300
 Sensor Dispensador
 Dispenser Sensor



SB-1351
 Kit de Mantenimiento
 Maintenance Kit



SB-1353
 Kit de Empaques
 Gasket Kit



Los productos ilustrados pueden sufrir cambios sin previo aviso en su aspecto o partes, como resultado de los procesos de mejora continua al que están sujetos, sin implicar mayor responsabilidad de la fábrica.
 Visite nuestras páginas www.helvex.com.mx para México y www.helvex.com para el mercado internacional.

*Illustrated products may suffer changes without previous notice in its appearance or parts, as a result of the continuous improvement processes to which they are subject, does not imply greater responsibility of the factory.
 Visit our pages www.helvex.com.mx for Mexico and www.helvex.com for the international market.*

Asesoría y Servicio Técnico: (52) 55 53 99 94 31 servicio.tecnico@helvex.com.mx
 Consultancy and Technical Service:

Refacciones originales: (52) 55 53 33 94 21 refacciones@helvex.com.mx
 Original Spare Parts: (52) 55 53 33 94 00 www.refaccioneshelvex.com.mx
 Ext: 5313, 5068 y 4815
 whatsapp: 55 8071 7454