

Hoja Técnica Preliminar  
*Preliminary Technical Sheet*



**CARACTERÍSTICAS DEL PRODUCTO:**

Portapapel que armoniza con la colección de la línea de accesorios Quadratta.  
Montaje oculto, no expone tornillos de fijación.  
Fácil de instalar.

**COMPONENTES INCLUIDOS:**

Kit de fijación para muro sólido.  
Llave allen 5/64".

**CARGA MÁXIMA:**

5 kg. en instalación en muro, para tablaroca es necesario añadir un refuerzo de madera.

**MATERIAL:**

M.A.T. (Material de Alta Tecnología).

**ACABADOS:**

Ébano

**GARANTÍA:**

Helvex, S. A. de C. V. garantiza sus productos marca PROYECTORA como libres de defectos en materiales, mano de obra y procesos de fabricación.

El producto PROYECTORA está garantizado en lo que se refiere a los acabados, por 5 años para el acabado Cromo, y por 2 años en acabados diferentes al Cromo.

La vigencia de la garantía inicia a partir de la fecha de entrega del producto al consumidor indicada en esta Póliza de Garantía.

**PRODUCT FEATURES:**

*Paper holder that harmonizes with the collection of the Quadratta accessories line.  
Hidden mounting, does not expose fixing screws.  
Easy to install.*

**INCLUDED COMPONENTS:**

*Masonry fixing kit.  
5/64" allen wrench.*

**MAXIMUM WEIGHT:**

*5 kg. in masonry installation, for drywall it is necessary to add a wood reinforcement.*

**MATERIAL:**

*M.A.T. (High-tech Material).*

**FINISHINGS:**

*Matte Black*

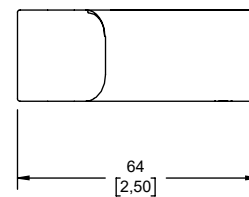
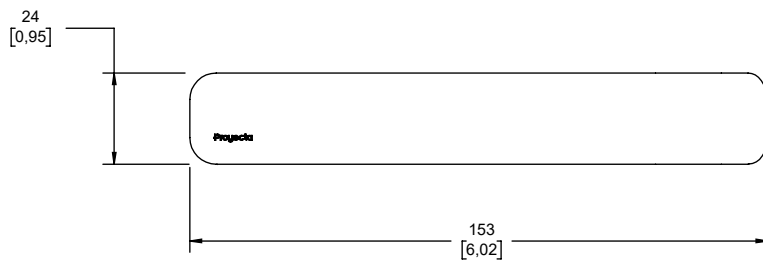
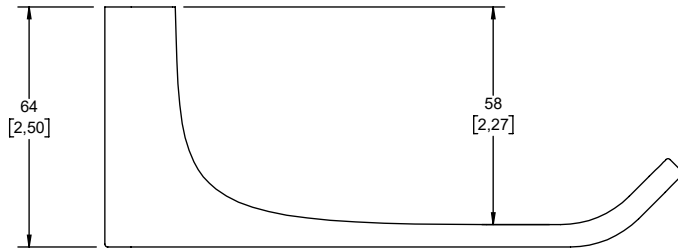
**WARRANTY:**

*Helvex, S. A. de C. V. guarantees its products PROYECTORA brand as free of defects in materials, labor and processes of manufacturing.*

*The PROYECTORA product is guaranteed in the which refers to finishes, for 5 years for Chrome finish, and for 2 years in finishes other than Chrome.*

*The validity of the warranty begins from the date of delivery of the product to the consumer indicated in this Warranty Policy.*

Medidas Referenciales mm / Estimated Dimensions [inch]

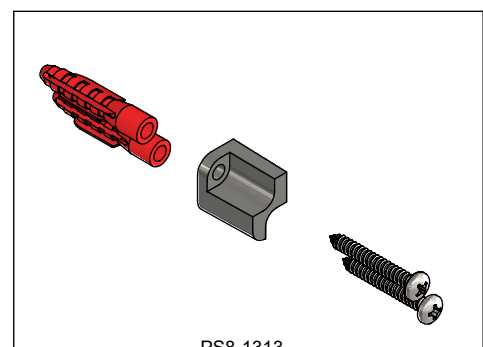
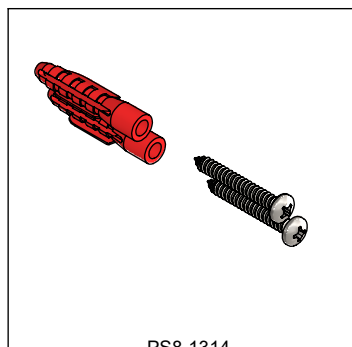
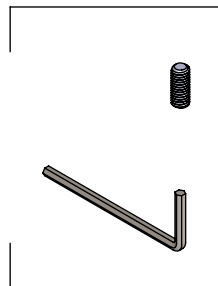
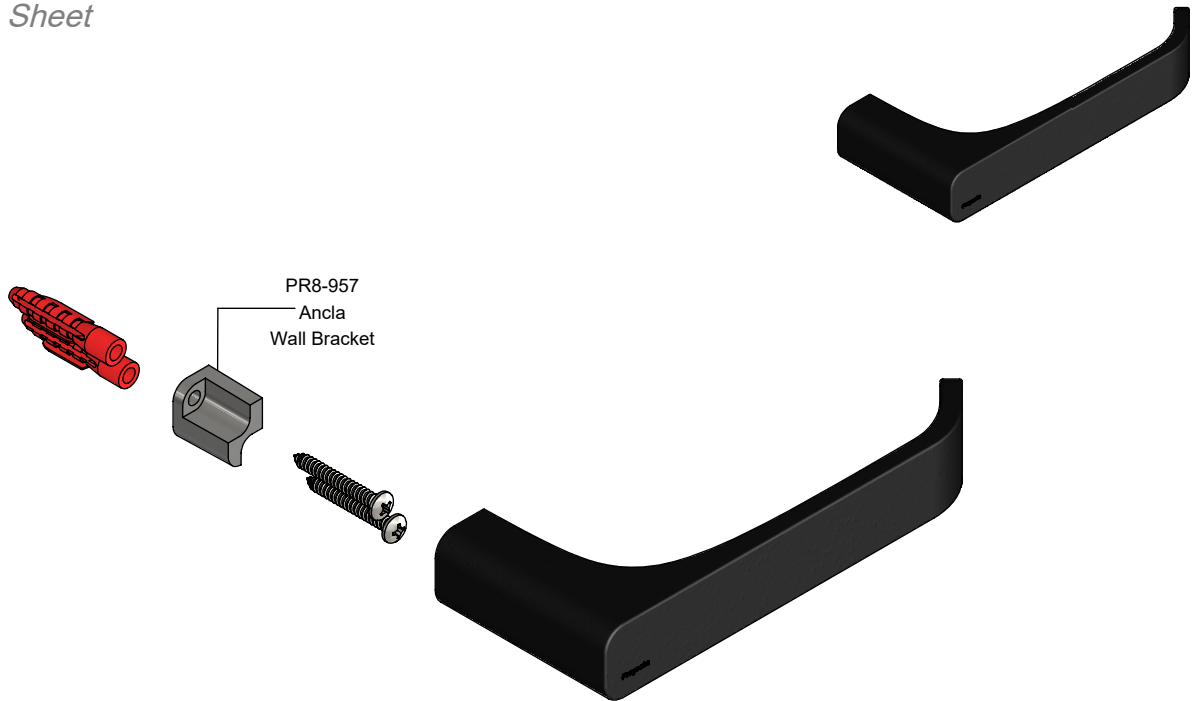


**NOTAS:**  
 Instale el producto de acuerdo a la Guía de Instalación.  
**NOTES:**  
 Install the product according to the Installation Guide.

\* Los productos ilustrados pueden sufrir cambios sin previo aviso en su aspecto o partes, como resultado de los procesos de mejora continua a los que están sujetos, sin implicar mayor responsabilidad por parte de la fábrica.

\* The products illustrated may undergo unannounced changes in their appearance or parts, as a result of the continuous improvement processes to which they are subject, without implying greater responsibility by the factory.

**Hoja de Refacciones**  
*Spare Parts Sheet*



\* Los productos ilustrados pueden sufrir cambios sin previo aviso en su aspecto o partes, como resultado de los procesos de mejora continua al que están sujetos, sin implicar mayor responsabilidad por parte de la fábrica.

\* The products illustrated may undergo unannounced changes in their appearance or parts, as a result of the continuous improvement processes to which they are subject, without implying greater responsibility by the factory.