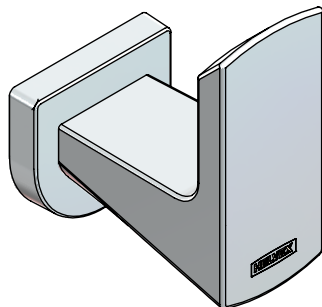


## Hoja de Especificaciones Técnicas

*Technical Specification Sheet***CARACTERÍSTICAS DEL PRODUCTO:**

Gancho sencillo que armoniza con la colección de la línea de accesorios Spiga.

Montaje oculto, no expone tornillos de fijación.  
Fácil de instalar.

**COMPONENTES INCLUIDOS:**

Kit de fijación para muro sólido.  
Llave allen 2,5 mm.

**CARGA MÁXIMA:**

10 kg en instalación en muro, para tablaroca es necesario añadir un refuerzo de madera.

**MATERIAL:**

M. A. T. (Material de Alta Tecnología).

**ACABADOS:**

Cromo  
EB Ébano

**GARANTÍA:**

Helvex S. A. de C. V. garantiza sus productos como libres de defectos en materiales, mano de obra y procesos de fabricación.

El producto HELVEX está garantizado en lo que se refiere a los acabados, por un periodo de 5 años para acabado Cromo y 2 años para acabados diferentes al Cromo.

Las piezas que sufren desgaste natural en el producto están garantizadas para uso residencial por 5 años, y para uso comercial por 3 años.

La vigencia de la garantía inicia a partir de la fecha de entrega del producto al consumidor indicada en la Póliza de Garantía.

**PRODUCT FEATURES:**

Robe hook that harmonizes with the collection of the Spiga accessories line.

Hidden mounting, does not expose fixing screws.  
Easy to install.

**INCLUDED COMPONENTS:**

Masonry fixing kit.  
2,5 mm allen wrench.

**MAXIMUM WEIGHT:**

10 kg in masonry installation, for drywall it is necessary to add a wood reinforcement.

**MATERIAL:**

M. A. T. (High-tech Material).

**FINISHES:**

Chrome  
EB Matte Black

**WARRANTY:**

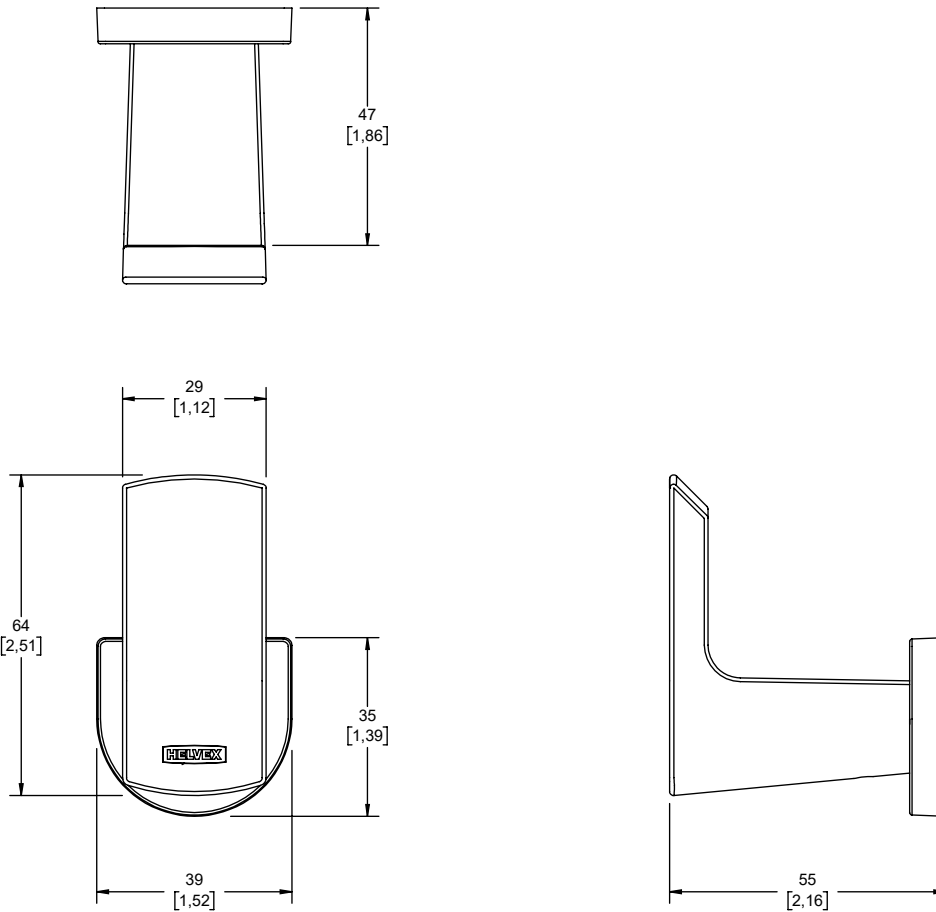
Helvex S. A. de C. V. warrants its products as being free of defects in materials, workmanship and manufacturing processes.

HELVEX product is warranted, in terms of finishes, for 5 years for Chrome finish, and for 2 years in finishes other than Chrome.

The parts that suffer from natural wear on the product are warranted for residential use for 5 years, and for commercial use for 3 years.

The validity of the warranted starts from the date of product delivery to the consumer indicated in the Warranted Policy.

Medidas Referenciales *Estimated Dimensions*  
mm [inch]



**NOTAS:**  
Instale el producto de acuerdo a la Guía de Instalación.  
**NOTES:**  
Install the product according to the Installation Guide.

HECHO EN CHINA  
MADE IN CHINA



Los productos ilustrados pueden sufrir cambios sin previo aviso en su aspecto o partes, como resultado de los procesos de mejora continua al que están sujetos, sin implicar mayor responsabilidad de la fábrica.  
Visite nuestras páginas [www.helvex.com.mx](http://www.helvex.com.mx) para México y [www.helvex.com](http://www.helvex.com) para el mercado internacional.



Illustrated products may suffer changes without previous notice in its appearance or parts, as a result of the continuous improvement processes to which they are subject, does not imply greater responsibility of the factory.  
Visit our pages [www.helvex.com.mx](http://www.helvex.com.mx) for Mexico and [www.helvex.com](http://www.helvex.com) for the international market.

Asesoría y Servicio Técnico: (52) 55 53 99 94 31 [servicio.tecnico@helvex.com.mx](mailto:servicio.tecnico@helvex.com.mx)  
Consultancy and Technical Service:

Refacciones Originales: (52) 55 53 33 94 21 [refacciones@helvex.com.mx](mailto:refacciones@helvex.com.mx)  
Original Spare Parts: (52) 55 53 33 94 00 [www.refaccioneshelvex.com.mx](http://www.refaccioneshelvex.com.mx)  
Ext: 5313, 5068 y 4815  
whatsapp: 55 8071 7454