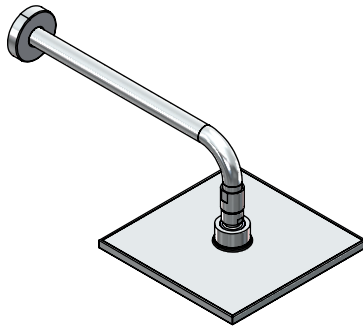


Regadera de Chorro Fijo con Sistema Anticalcáreo.
Incluye Brazo y Chapetón
*Jet Fixed Shower Head with Anti-limescale System.
Includes Arm and Flange*

Hoja Técnica
Technical Sheet



CARACTERÍSTICAS DEL PRODUCTO:

Regadera cuadrada de chorro fijo con sistema anticalcáreo, incluye brazo y chapetón. El nudo móvil define la mejor posición. Previene los depósitos calcáreos, fácil de limpiar en segundos con sólo tocar con el dedo. Funciona a media y alta presión. Fácil de instalar.

MATERIAL:

Chapetón, brazo y nudo de latón.
Plato de la regadera de plástico.

INSTALACIÓN:

Montaje a pared.
Conexión Ø ½" - 14 NPT.

PRESIÓN DE TRABAJO:

Mínima 1,0 kg/cm²
Máxima 6,0 kg/cm²

PRODUCT FEATURES:

Square fixed jet shower head with anti-limescale system, includes arm and escutcheon. Brass ball joint to define the best position. Prevents hard water deposits, easy to clean in seconds with the touch of a finger. It works at medium and high pressure. Easy to install.

MATERIAL:

Flange, shower arm and ball joint of brass. Shower head of plastic.

INSTALLATION:

*Wall mount.
Ø½" - 14 NPT connection.*

WORKING PRESSURE:

*Minimum 14,22 PSI
Maximum 85,34 PSI*

GASTO:

Máximo 8,5 l/min

CUMPLIMIENTO NORMATIVO:

NOM-008-CONAGUA-1998

ACABADOS:

Cromo.

GARANTÍA:

Helvex, S. A. de C. V. garantiza sus productos marca PROYECTA como libres de defectos en materiales, mano de obra y procesos de fabricación, y el acabado Cromo por un periodo de 1 año.

La vigencia de la garantía inicia a partir de la fecha de entrega del producto al consumidor indicada en esta Póliza de Garantía.

FLOW RATE:

Maximum 2,24 gal/min

COMPLIANCE:

NOM-008-CONAGUA-1998

FINISHES:

Polished Chrome.

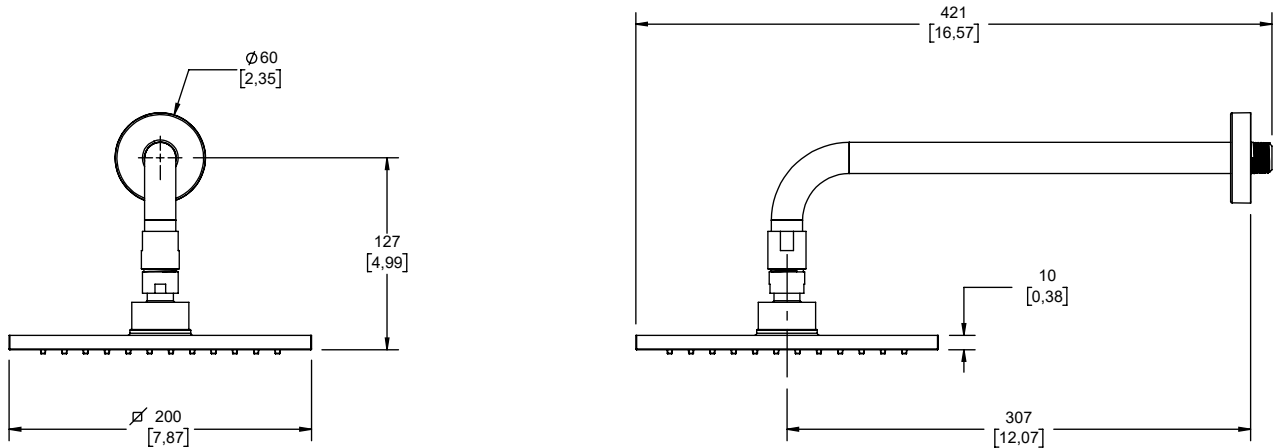
WARRANTY:

Helvex, S. A. de C. V. guarantees its PROYECTA brand products as free of defects in materials, workmanship, manufacturing processes, and the Chromium finish by a period of 1 year.

The validity of the warranty starts from the date of delivery of the product to the consumer indicated in this Warranty Policy.

Regadera de Chorro Fijo con Sistema Anticalcáreo.
 Incluye Brazo y Chapetón
*Jet Fixed Shower Head with Anti-limescale System.
 Includes Arm and Flange*

Medidas Referenciales mm / Estimated Dimensions [inch]

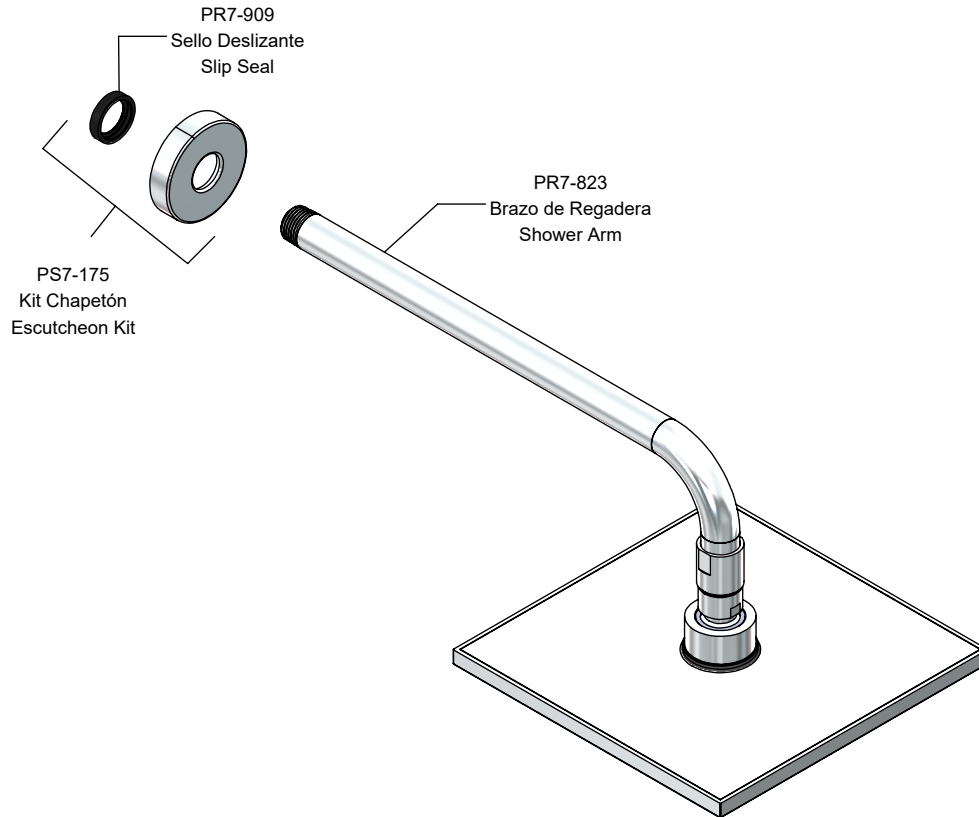


NOTAS:
 Instale el producto de acuerdo a la Guía de Instalación.
NOTES:
 Install the product according to the Installation Guide.

* Los productos ilustrados pueden sufrir cambios sin previo aviso en su aspecto o partes, como resultado de los procesos de mejora continua al que están sujetos, sin implicar mayor responsabilidad por parte de la fábrica.

* The products illustrated may undergo unannounced changes in their appearance or parts, as a result of the continuous improvement processes to which they are subject, without implying greater responsibility by the factory.

Hoja de Refacciones
Spare Parts Sheet



* Los productos ilustrados pueden sufrir cambios sin previo aviso en su aspecto o partes, como resultado de los procesos de mejora continua al que están sujetos, sin implicar mayor responsabilidad por parte de la fábrica.

* The products illustrated may undergo unannounced changes in their appearance or parts, as a result of the continuous improvement processes to which they are subject, without implying greater responsibility by the factory.