

REC-02
 REC-02-EB

Regadera Cuadrada de Chorro Fijo con Sistema Anticalcáreo. Incluye Brazo y Chapetón
 Fixed Jet Square Shower Head with Anti-limescale System. Includes Arm and Flange

REC02-6

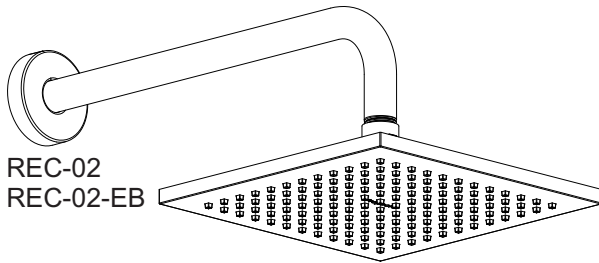
Regadera Cuadrada de Chorro Fijo con Sistema Anticalcáreo. Incluye Brazo y Chapetón, 6,0 L/min
 Fixed Jet Square Shower Head with Anti-limescale System. Includes Arm and Flange, 1,58 GPM

REC02-S/BCH

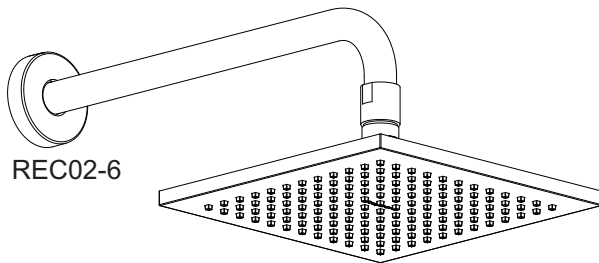
Regadera Cuadrada de Chorro Fijo con Sistema Anticalcáreo
 Fixed Jet Square Shower Head with Anti-limescale System

REC02-S/BCH-6

Regadera Cuadrada de Chorro Fijo con Sistema Anticalcáreo, 6,0 L/min
 Fixed Jet Square Shower Head with Anti-limescale System, 1,58 GPM

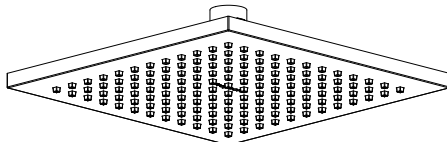


REC-02
 REC-02-EB



REC02-6

REC02-S/BCH
 REC02-S/BCH-6



Agradecemos su elección por los productos PROYECTA. Estamos seguros de que su confiabilidad por el producto excederá sus más altas expectativas, cuya funcionalidad, estética, durabilidad, respaldo integral y alta calidad le otorgarán plena satisfacción por años, reflejando el compromiso con la calidad, innovación y el medio ambiente que forman parte de Proyecta.

Thank you for choosing PROYECTA products. We are confident that the product reliably will exceed your highest expectations. This product's functionality, aesthetics, durability, quality and support will grant you full satisfaction for years, thus reflecting Proyecta's commitment to quality, innovation and the environment.

Esta Guía de Instalación Aplica al Producto en Cualquier Acabado.
 This Installation Guide Applies to the Product in any Finishing.

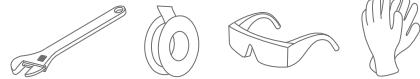
Asesoría y Servicio Técnico
Technical Support and Service
servicio.tecnico@helvex.com.mx
 (52) 55 53 33 94 31

Refacciones Originales
Original Spare Parts
refacciones@helvex.com.mx
www.refaccioneshelvex.com.mx
 (52) 55 53 33 94 21
 (52) 55 53 33 94 00
 Ext. 5913, 5068 y 4815
 whatsapp 55 8071 7454

Herramientas y Materiales
 Requeridos (no incluido)



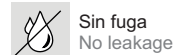
Required Tools and
 Materials (not included)



Información



Information



Acabados: Finishes:
 Cromo Polished Chrome
 EB Ébano Matte Black

Hecho en China
 Made in China





Requerimientos de Instalación Installation Requirements

Rango de Presión de Trabajo Pressure Work Range

Para el correcto funcionamiento de estos productos, se recomiendan las siguientes presiones:
For the correct functioning of these products, the recommended water pressures are:

Modelo Model	Mínima Minimum			Maximum Máxima		
	kg/cm ²	PSI	kPa	kg/cm ²	PSI	kPa
REC-02, REC-02-EB; REC02-6 REC02-S/BCH REC02-S/BCH-6	1,0	14,22	98,06	6,0	85,34	588,39

Desde: Media y alta presión.
98,06 - 588,3 kPa (1,0 - 6,0 kg/cm²).
Niveles de edificación:
De 4 a más de 12 o equipo hidroneumático
Cada metro de altura de su producto a la base del tinaco equivalen a (0,1 kg/cm²) [1,42 PSI].
From: Medium and high pressure.
98,06 - 588,3 kPa (1,0 - 6,0 kg/cm²).
Building levels:
4 to more than 12 or hydropneumatic equipment.
Each meter of height of your product to the base of the tank is equivalent to (0,1 kg/cm²) [1,42 PSI].

Antes de Instalar Before of Installation

- Para disminuir el riesgo de lesiones o daños a la propiedad, lea todas las instrucciones antes de instalar el producto.
- Utilice gafas de seguridad.
- En obras de construcción, instalación, modificación, ampliación y reparación deben cumplir con el reglamento de construcción y obras de su localidad.
- El producto ilustrado puede sufrir cambios de aspecto como resultado de la mejora continua a la que está sujeto.

- To reduce the risk of injury or property damage, please read all instructions before installing the product.
- Wear safety glasses.
- For any construction, installation, alteration, extension or repair, comply with your local building codes.
- The product's illustration may vary in appearance to the actual product as result of the continuous improvement process it is subject to.



El acabado no debe de ser rayado ni dañado, ya que esto puede afectar la vida útil del producto.

The finish should not be scratched or damaged, as this may affect the life of the product.

Problemas, Posibles Causas y Soluciones Troubleshooting

Problema	Causa	Solución
Disminución del chorro de agua.	La presión en la instalación no es la adecuada.	Verifique que la presión mínima de operación sea la correcta.
	El tapete anticalcáreo está obstruido.	Realice mantenimiento.
Hay fuga en las conexiones.	No se colocó cinta teflón en las uniones.	Coloque teflón en las conexiones roscadas.

Problem	Cause	Solution
Water flow decreased	The operating pressure is not adequate.	Verify that the minimum operating pressure is correct.
	Anti-limescale plate is clogged	Perform maintenance.
There are leaks in the connections.	Did not place plumber's tape on the threads.	Apply plumber's tape around the threaded connections.



Para garantizar el producto y su buen desempeño no debe desarmarse ni retirar el economizador, el incumplimiento de cualquiera de las condiciones antes mencionadas inhabilita la garantía del mismo.

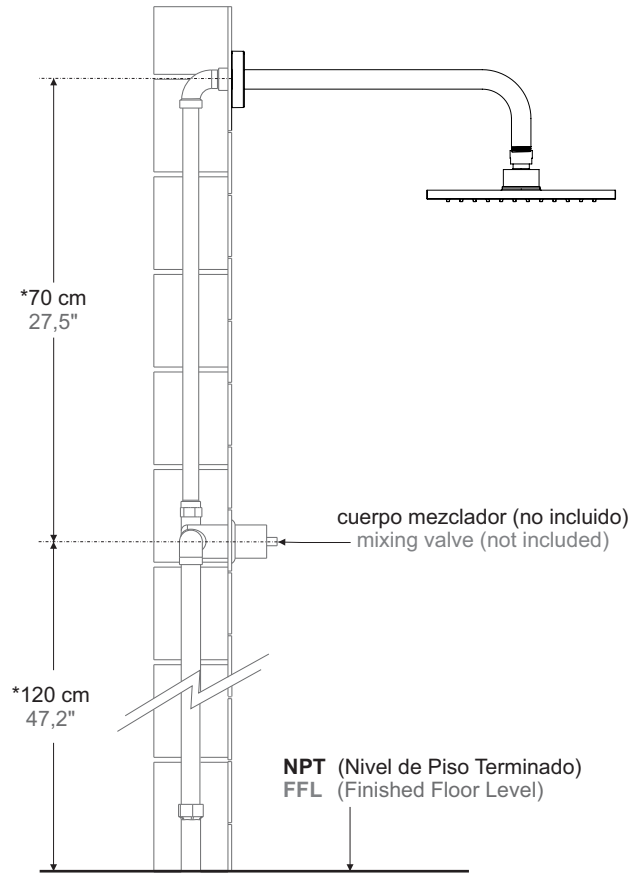
In order to guarantee the product and its good performance, the economizer must not be disarmed or removed, failure to comply with any of the aforementioned conditions disables the guarantee of the product.

Recomendaciones de Limpieza Cleaning Recommendations

Es muy importante seguir las siguientes instrucciones para conservar los acabados de los productos PROYECTA con brillo y en perfecto estado:
1. Utilice únicamente agua y un paño limpio.
2. No utilice fibras, polvos, abrasivos, ni productos químicos.
3. No utilice objetos punzo-cortantes para limpiar los acabados.
4. Se recomienda realizar la limpieza de su producto diariamente.
Visite nuestra página www.proyecta.helvex.com

It is very important to follow the instructions below to preserve PROYECTA products finishings shiny and in perfect conditions:
1. Use only water and a clean cloth.
2. Do not use fibers, powders, abrasives, or chemicals.
3. Do not use sharp objects to clean the finishings.
4. It is recommended to clean your device daily.
Visit our page www.proyecta.helvex.com



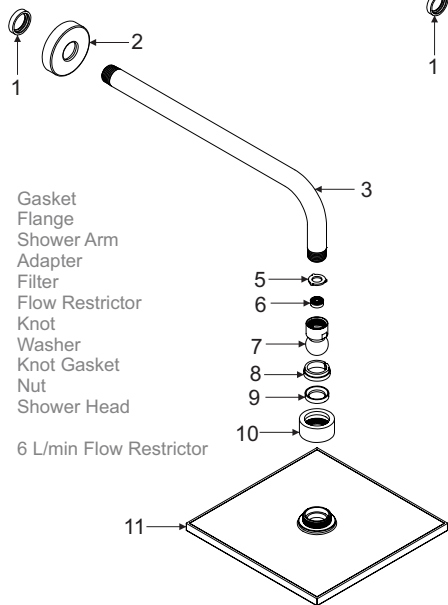


Componentes

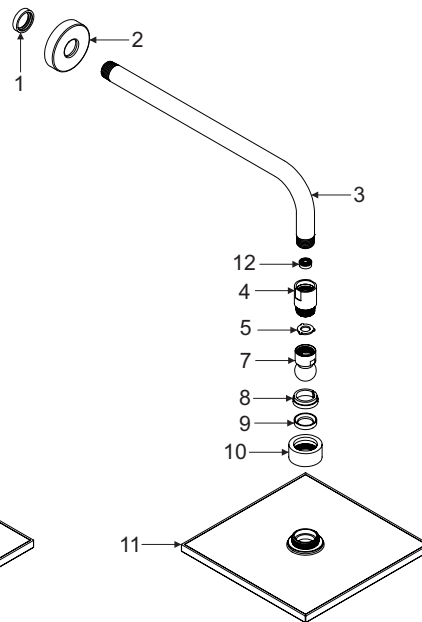


Components

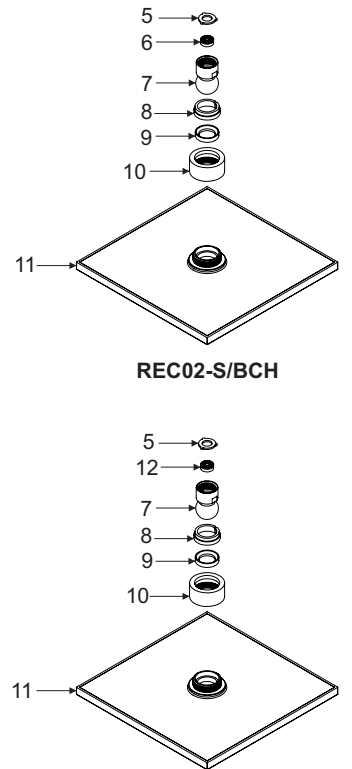
- | | | |
|----|----------------------|-------------------------|
| 1 | Empaque | Gasket |
| 2 | Chapetón | Flange |
| 3 | Brazo de Regadera | Shower Arm |
| 4 | Adaptador | Adapter |
| 5 | Filtro | Filter |
| 6 | Economizador | Flow Restrictor |
| 7 | Nudo | Knot |
| 8 | Rondana | Washer |
| 9 | Empaque p/Nudo | Knot Gasket |
| 10 | Tuerca | Nut |
| 11 | Cabeza de Regadera | Shower Head |
| 12 | Economizador 6 L/min | 6 L/min Flow Restrictor |



REC-02, REC-02-EB



REC02-6



REC02-S/BCH-6

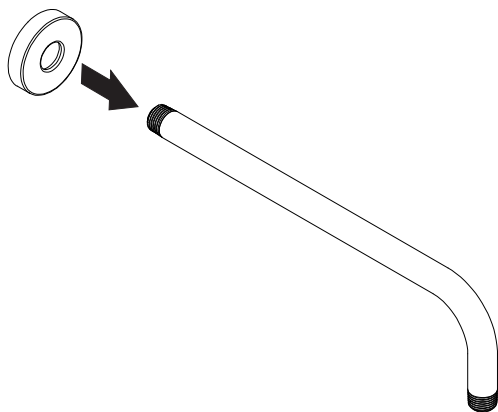


Instalación

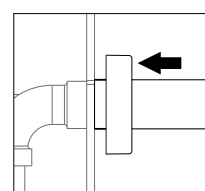
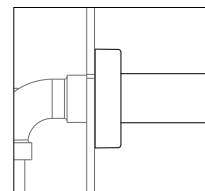
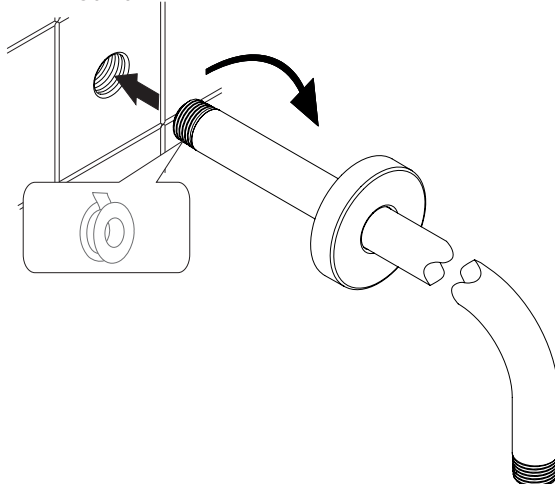
Installation



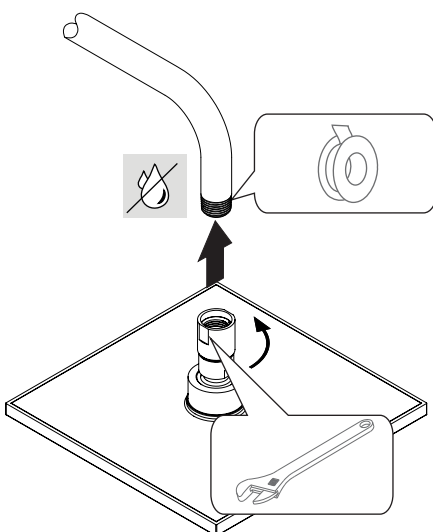
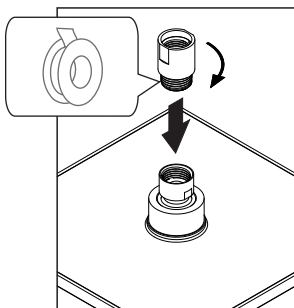
1 REC-02
REC-02-EB
REC02-6



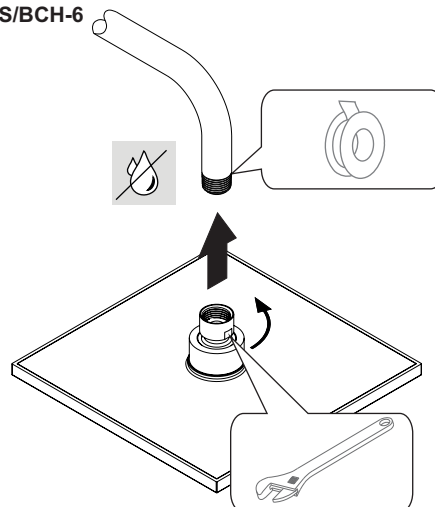
2 REC-02
REC-02-EB
REC02-6



3 REC02-6



REC-02
REC-02-EB
REC02-S/BCH
REC02-S/BCH-6

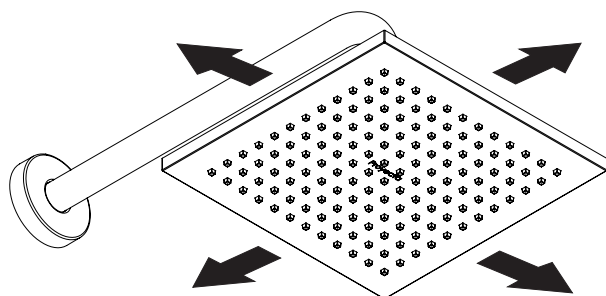


Operación

Operation



4

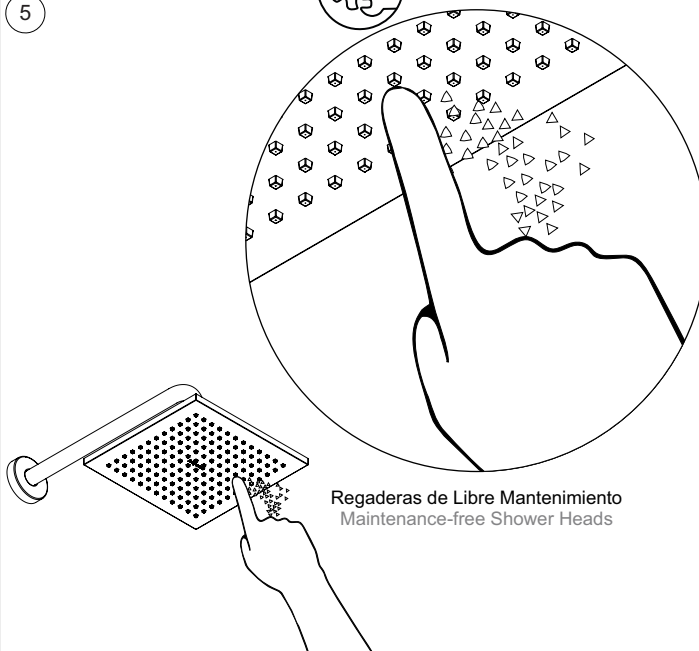


Mantenimiento

Maintenance



5



Regaderas de Libre Mantenimiento
Maintenance-free Shower Heads