**CARACTERÍSTICAS DEL PRODUCTO:**

Regadera cuadrada de chorro fijo con sistema anticalcáreo, incluye brazo y chapetón. El nudo móvil define la mejor posición. Previene los depósitos calcáreos, fácil de limpiar en segundos con sólo tocar con el dedo. Funciona a media y alta presión. Fácil de instalar.

MATERIAL:

Chapetón, brazo y nudo de latón.
 Plato de la regadera de plástico.

INSTALACIÓN:

Montaje a pared.
 Conexión Ø ½" - 14 NPT.

PRESIÓN DE TRABAJO:

Mínima 1,0 kg/cm²
 Máxima 6,0 kg/cm²

PRODUCT FEATURES:

Square fixed jet shower head with anti-limescale system, includes arm and escutcheon. Brass ball joint to define the best position. Prevents hard water deposits, easy to clean in seconds with the touch of a finger. It works at medium and high pressure. Easy to install.

MATERIAL:

Flange, shower arm and ball joint of brass. Shower head of plastic.

INSTALLATION:

*Wall mount.
 Ø½" - 14 NPT connection.*

WORKING PRESSURE:

*Minimum 14,22 PSI
 Maximum 85,34 PSI*

GASTO:

Máximo 8,5 l/min

CUMPLIMIENTO NORMATIVO:

NOM-008-CONAGUA-1998

ACABADOS:

EB Ébano

GARANTÍA:

Helvex, S. A. de C. V. garantiza sus productos marca PROYECTA como libres de defectos en materiales, mano de obra y procesos de fabricación, y el acabado cromo por 1 periodo de 1 año.

La vigencia de la garantía inicia a partir de la fecha de entrega del producto al consumidor indicada en esta Póliza de Garantía.

FLOW RATE:

Maximum 2,24 gal/min

COMPLIANCE:

NOM-008-CONAGUA-1998

FINISHES:

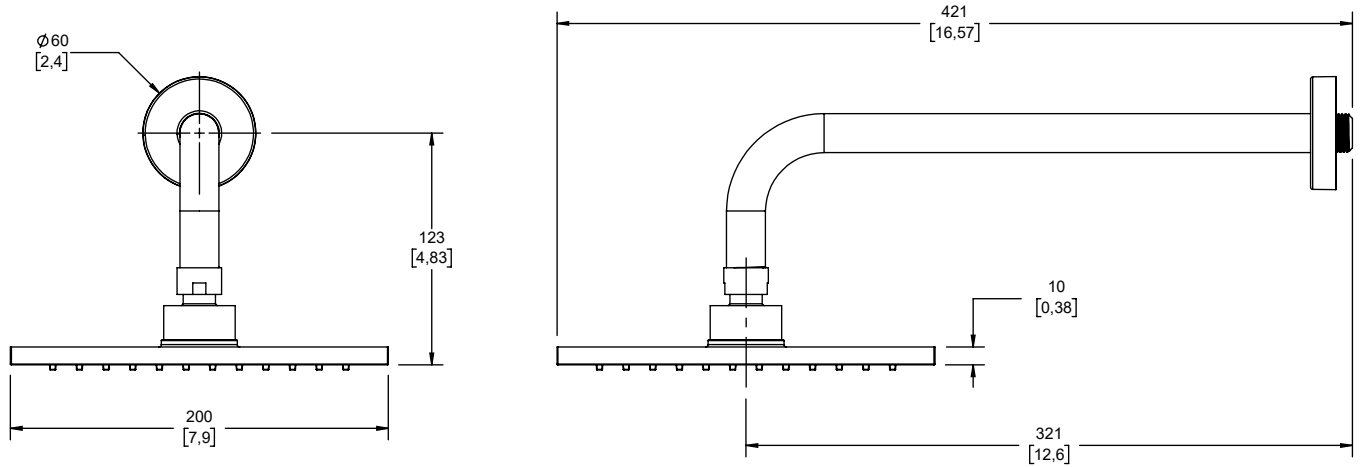
EB Matte Black

WARRANTY:

Helvex, S. A. de C. V. guarantees its products PROYECTA brand as free of defects in materials, labor and processes of manufacturing, and the chrome finish for a period of 1 year.

The validity of the warranty begins from the date of delivery of the product to the consumer indicated in this Warranty Policy.

Medidas Referenciales mm / Estimated Dimensions [inch]

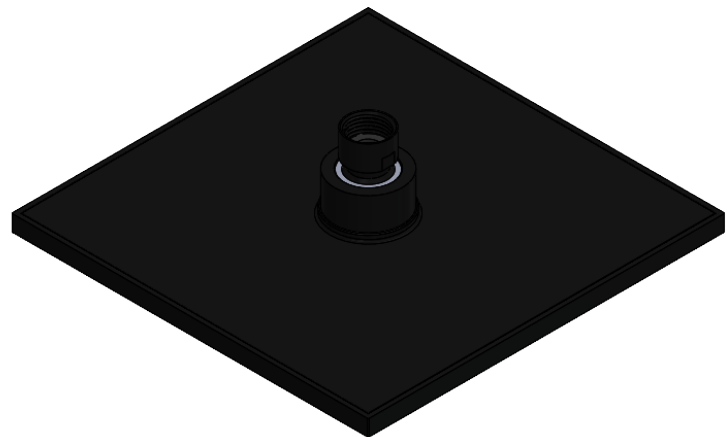
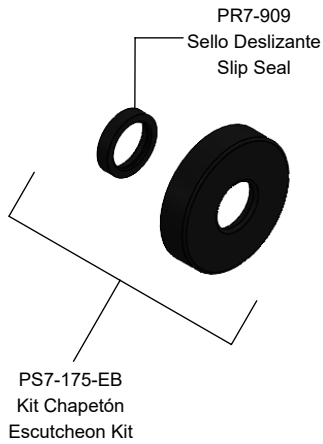


NOTAS:
 Instale el producto de acuerdo a la Guía de Instalación.
NOTES:
 Install the product according to the Installation Guide.

* Los productos ilustrados pueden sufrir cambios sin previo aviso en su aspecto o partes, como resultado de los procesos de mejora continua al que están sujetos, sin implicar mayor responsabilidad por parte de la fábrica.

* The products illustrated may undergo unannounced changes in their appearance or parts, as a result of the continuous improvement processes to which they are subject, without implying greater responsibility by the factory.

Hoja de Refacciones
Spare Parts Sheet



* Los productos ilustrados pueden sufrir cambios sin previo aviso en su aspecto o partes, como resultado de los procesos de mejora continua al que están sujetos, sin implicar mayor responsabilidad por parte de la fábrica.

* The products illustrated may undergo unannounced changes in their appearance or parts, as a result of the continuous improvement processes to which they are subject, without implying greater responsibility by the factory.

Asesoría y Servicio Técnico: (52) 55 53 33 94 31 servicio.tecnico@helvex.com.mx
Consultancy and Technical Service:

Refacciones Originales: (52) 55 53 33 94 21 refacciones@helvex.com.mx
Original Spare Parts: (52) 55 53 33 94 00 www.refaccioneshelvex.com.mx
Ext. 5913, 5068 y 4815
whatsapp 55 8071 7454