



CARACTERÍSTICAS DEL PRODUCTO:

Regadera de chorro fijo con sistema anticalcáreo, brazo y chapetón.

El nudo móvil define la mejor posición.

Previene los depósitos calcáreos, fácil de limpiar en segundos con sólo tocar con el dedo.

Funciona a media y alta presión.

Fácil de instalar.

MATERIAL:

Chapetón, brazo y nudo de latón.

Plato de la regadera de plástico.

INSTALACIÓN:

Montaje a pared.

Conexión Ø ½" - 14 NPT.

PRESIÓN DE OPERACIÓN:

Mínima 1,0 kg/cm²

Máxima 6,0 kg/cm²

GASTO:

Mínimo 7,43 l/min

Máximo 9,35 l/min

CUMPLIMIENTO NORMATIVO:

NOM-008-CONAGUA-1998

ACABADOS:

Cromo.

GARANTÍA:

Helvex, S. A. de C. V. garantiza sus productos marca PROYECTA como libres de defectos en materiales, mano de obra y procesos de fabricación.

El producto PROYECTA está garantizado en lo que se refiere a los acabados, por 10 años para los acabados Cromo y Satín, y por 2 años en acabados diferentes al Cromo y Satín.

Las piezas que sufren de desgaste natural en el producto están garantizadas para uso residencial por 5 años, y para uso comercial por 3 años.

La vigencia de la garantía inicia a partir de la fecha de entrega del producto al consumidor indicada en esta Póliza de Garantía.

PRODUCT FEATURES:

Jet fixed shower head with anti-limescale system, shower arm and flange.

Brass ball joint to define the best position.

Prevents hard water deposits, easy to clean in seconds with the touch of a finger.

It works at medium and high pressure.

Easy to install.

MATERIAL:

Flange, shower arm and ball joint of brass.

Shower head of plastic.

INSTALLATION:

Wall mount.

Ø ½" - 14 NPT connection.

WORKING PRESSURE:

Minimum 14,22 psi

Maximum 85,34 psi

FLOW RATE:

Minimum 1,96 gpm

Maximum 2,47 gpm

COMPLIANCE:

NOM-008-CONAGUA-1998

FINISHINGS:

Chrome.

WARRANTY:

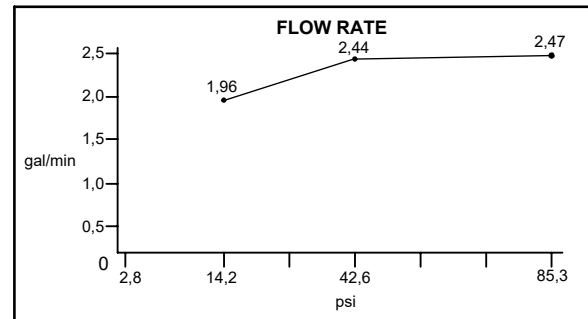
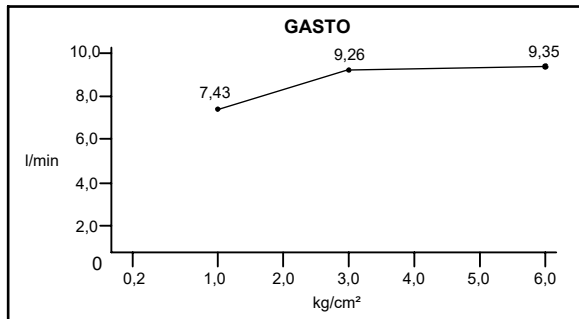
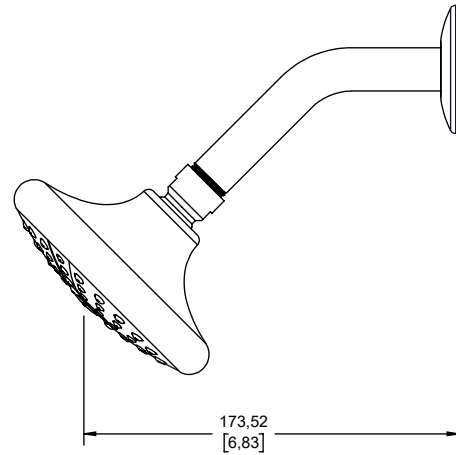
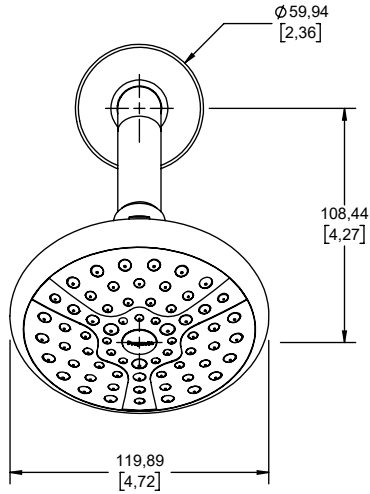
Helvex, S. A. de C. V. guarantees its products PROYECTA brand as free of defects in materials, labor and processes of manufacturing.

The PROYECTA product is guaranteed in the which refers to finishes, for 10 years for Chrome and Satin finishes, and for 2 years in finishes other than Chrome and Satin.

The parts that suffer from natural wear and tear on the products are guaranteed for residential use for 5 years, and for commercial use for 3 years.

The validity of the warranty begins from the date of delivery of the product to the consumer indicated in this Warranty Policy.

Medidas Referenciales mm / Estimated Dimensions [inch]



NOTAS:
 Instale el producto de acuerdo a la Guía de Instalación.
NOTES:
 Install the product according to the Installation Guide.

* Los productos ilustrados pueden sufrir cambios sin previo aviso en su aspecto o partes, como resultado de los procesos de mejora continua al que están sujetos, sin implicar mayor responsabilidad por parte de la fábrica.

* The products illustrated may undergo unannounced changes in their appearance or parts, as a result of the continuous improvement processes to which they are subject, without implying greater responsibility by the factory.

Hoja de Refacciones
Spare Parts Sheet



* Los productos ilustrados pueden sufrir cambios sin previo aviso en su aspecto o partes, como resultado de los procesos de mejora continua al que están sujetos, sin implicar mayor responsabilidad por parte de la fábrica.

* The products illustrated may undergo unannounced changes in their appearance or parts, as a result of the continuous improvement processes to which they are subject, without implying greater responsibility by the factory.

Asesoría y Servicio Técnico: (52) 55 53 33 94 31 servicio.tecnico@helvex.com.mx
Consultancy and Technical Service:

Refacciones Originales: (52) 55 53 33 94 21 refacciones@helvex.com.mx
Original Spare Parts: (52) 55 53 33 94 00 www.refaccioneshelvex.com.mx
Ext. 5913, 5068 y 4815
whatsapp 55 8071 7454