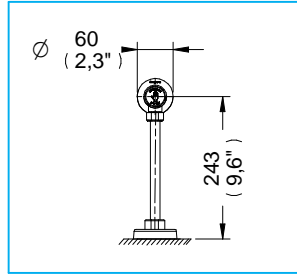
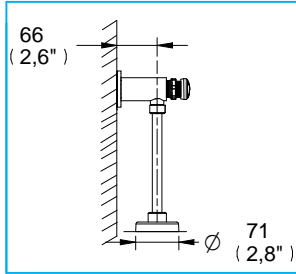


# Válvula de Push de Baja Presión para Mingitorio / Urinal for Pressure Low Push Valve

**PUM-01**  
NC



Medidas Referenciales / Estimated Dimensions, Acot.mm.(pulg) / Dim.mm.(in)

## Características y Datos Técnicos / Characteristics and Technical Details

Se Acopla en Muebles con Spud de Ø19 mm (¾")

To be Used With Ø 19 mm(¾")Spud

**Gasto Maximo:**  
1.0 lpd por accionamiento

**Consumption:**  
0.26 gpf Per Flush

**Material:**  
Latón

**Materials:**  
Brass

**Conexión:**  
½-14 NPSM

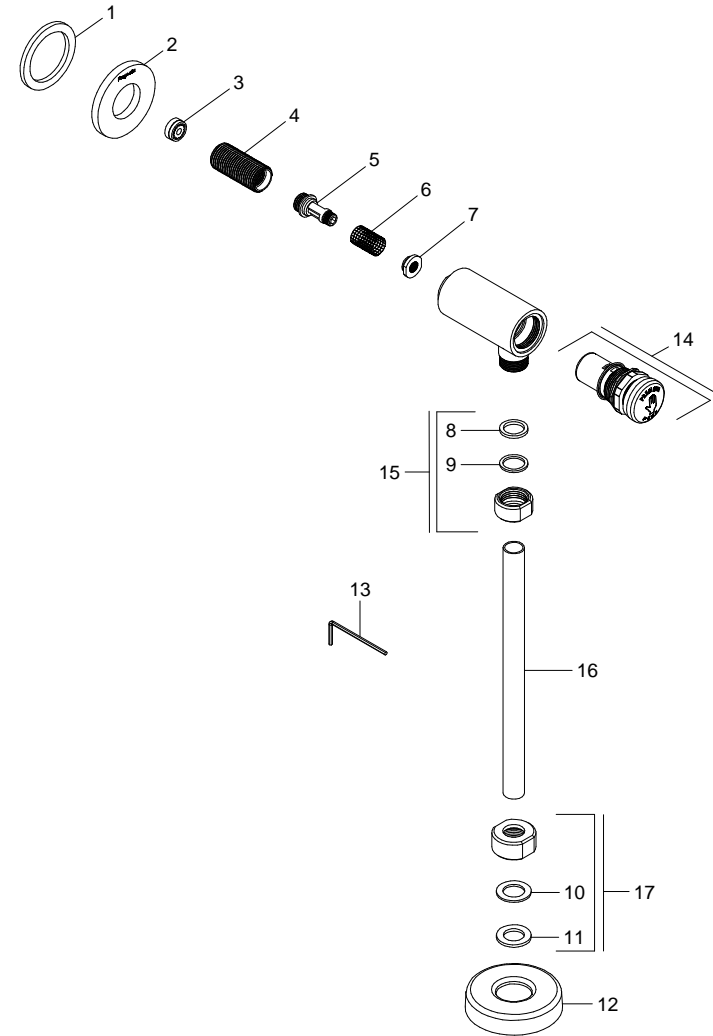
**Inlet Thread:**  
½-14 NPSM

**Presión de trabajo:**  
Pmin.= 0.25 kg/cm<sup>2</sup> (3,5 PSI)  
Pmax.= 1.0 kg/cm<sup>2</sup> (14,2 PSI)

**Working Pressure:**  
Pmin.= 0.25 kg/cm<sup>2</sup> (3,5 PSI)  
Pmax.= 1.0 kg/cm<sup>2</sup> (14,2 PSI)

## Despiece / Components

Mod.	Descripción	Mod.	Description
1	Pr2-177 Rondana de Hule	1	Pr2-177 Rubber Washer
2	Pr5-1810 Chapetón p/Válvula Push	2	Pr5-1810 Push Vale for Escutcheon
3	Ps5-621 Restrictor	3	Ps5-621 Restrictor
4	Pr5-1799 Niple Push de Mingitorio	4	Pr5-1799 Urinal Push Nipple
5	Pr5-1664 Vástago Porta Filtro	5	Pr5-1664 Filter Holder Rod
6	Pr5-551 Filtro para Push	6	Pr5-551 Push Filter
7	Pr5-1663 Tuerca Porta Filtro	7	Pr5-1663 Filter Holder Nut
8	Pr5-1796 Emp. Plano p /Tca de Cpo Push de Ming	8	Pr5-1796 Urinal Spud Body Nut Flat Gasket
9	Pr5-1803 Rondana p/Tca Cpo Push p/Ming	9	Pr5-1803 Urinal Body Push Nut Fiber Washer
10	Pr5-1794 Rondana p/Tca Spud de Push Ming	10	Pr5-1794 Urinal PushSpud Nut Fiber Washer
11	Pr5-1795 Emp. Plano p/Spud de Push p/Ming	11	Pr5-1795 Urinal Spud Push Flat Gasket
12	Pr6-249 Chapetón Chico de 19 Mingitorio	12	Pr6-249 19 Urinal Small Escutcheon
13	Pr2-1585 Llave Allen 3/16"	13	Pr2-1585 3/16" Allen Wrench
Sub-ensamble		Sub-Assembly	
14	Ps5-475 Valvula Temporizada de Push c/ Rondana	14	Ps5-475 Timed Push Valve w/ Rondana
15	Ps5-640 Tuerca Spud de Push c/ Empaque	15	Ps5-640 Spud Nut Push c / Packaging
16	Ps5-641 Niple Recto Push de Mingitorio	16	Ps5-641 Straight Nipple Push Urinal
17	Ps5-639 Tuerca c/ Empaque Spud	17	Ps5-639 Spud Nut Packaging



\* Los productos ilustrados pueden sufrir cambios sin previo aviso en su aspecto o partes, como resultado de los procesos de mejora continua al que están sujetos, sin implicar mayor responsabilidad de la fábrica.

\* Products depicted here in subject to change without prior notice in their appearance or components as a result of incremental innovation.