

Problema	Causa	Solución
La descarga es poca.	El restrictor esta obstruido o dañado.	Limpie el restrictor o reemplace si es necesario (pag. 5, Mantenimiento del restrictor).
	El filtro esta tapado o dañado.	Limpie el filtro o reemplace si es necesario (pag.5, Mantenimiento del filtro).
Hay fuga en las conexiones.	Las conexiones no estan apretadas.	Apriete firmemente.
Tarda en cerrar o no cierra.	La espreea esta sucia.	Presionar el resorte (pag.5, paso 2).

Recomendaciones de limpieza.

Para asegurar la durabilidad del acabado de su producto se recomienda limpiar únicamente con agua y un paño limpio evitando utilizar fibras, polvos abrasivos o productos químicos.

NOTA: Utilice teflón en las uniones roscadas para evitar fugas.

Una empresa de
GRUPO HELVEX

Helvex, S.A. de C.V.

Czda. Colongo # 293 Col. Industrial Vallejo C.P. 02300 Del. Azcapotzalco, Ciudad de México Tel. 53-33-94-00

1-05-1804-3






INSTRUCTIVO DE INSTALACIÓN Y OPERACIÓN.

PUM-01 Válvula de Push de Baja Presión para Mingitorio

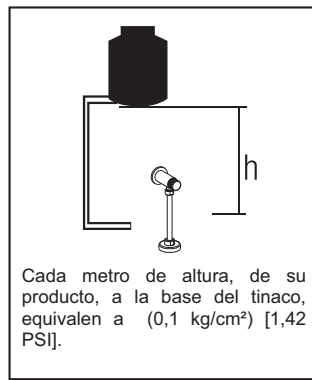


Helvex, S.A. de C.V.

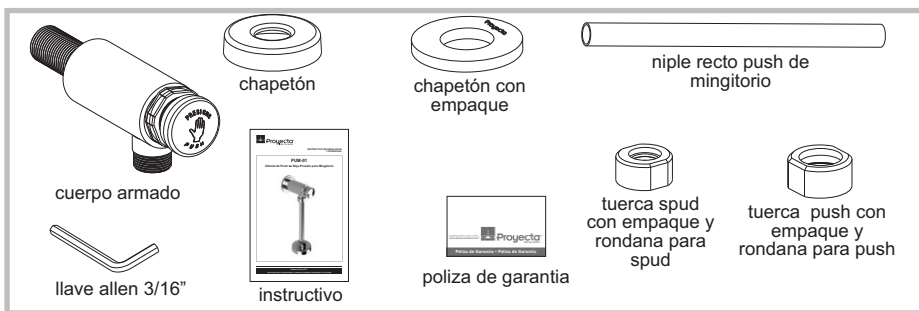
Czda. Colongo # 293 Col. Industrial Vallejo C.P. 02300 Del. Azcapotzalco, Ciudad de México Tel. 53-33-94-00

Herramienta Requerida	
llave inglesa	
cortador de tubo	
teflón	
llave allen 3/8" (no incluida)	
llave allen 3/16"	

Requerimientos de Operación		
Para el correcto funcionamiento de este producto, la presión de trabajo mínima es de 0,2 Kg/cm ² (2,8 PSI) y la máxima de 1,0 Kg/cm ² (14,2 PSI).		
Relación Altura Tinaco-Presión		
Altura(h)	kg/cm ²	PSI
2 m	0,2	2,8
3 m	0,3	4,2
4 m	0,4	5,6

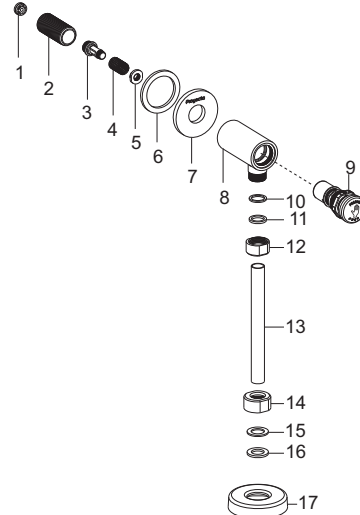


Verifique el Contenido de la Caja



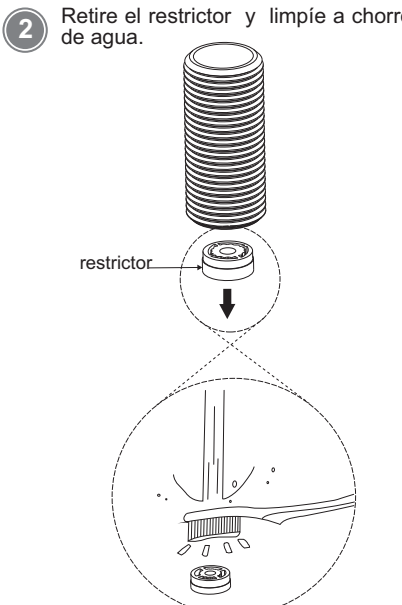
Componentes del Producto

No.	DESCRIPCIÓN
1	Restrictor
2	Niples Push de Mingitorio
3	Vastago Porta Filtro
4	Filtro para Push
5	Tuerca Porta Filtro
6	Rondana de Hule Chapetón
7	Chapetón Llave Economizadora a Pared
8	Cuerpo Valvula Push para Mingitorio
9	Válvula Push
10	Empaque Plano para Cuerpo Push
11	Rondana de Polietileno para Tuerca
12	Tuerca de Cuerpo Push
13	Niple Recto Push de Mingitorio
14	Tuerca Spud de Push Mingitorio
15	Rondana de Polietileno para Tuerca Spud
16	Empaque Plano para Spud
17	Chapetón

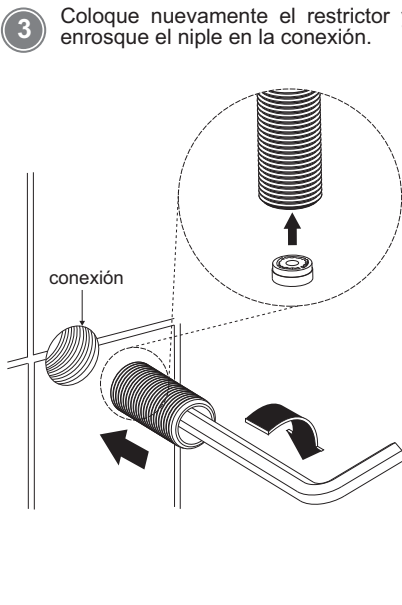


Mantenimiento Restrictor

2 Retire el restrictor y limpie a chorro de agua.

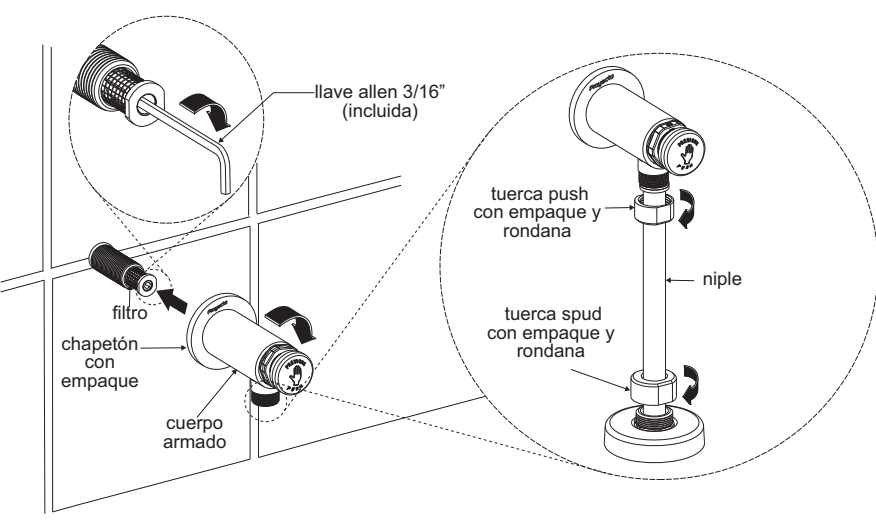


3 Coloque nuevamente el restrictor y enrosque el niple en la conexión.



Nota: Para el correcto funcionamiento de su producto coloque nuevamente el restrictor.

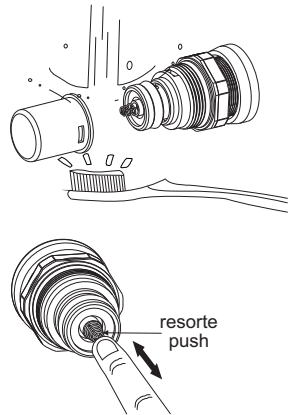
4 Arme nuevamente, repita los pasos de instalación general (3, 5, 6).



Nota: Colocar teflón en los nipples roscados.

⚙️ Mantenimiento Válvula

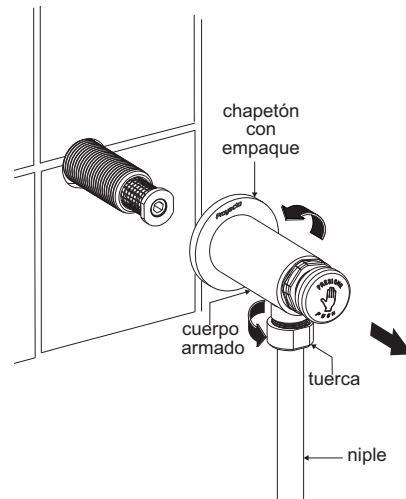
- 2 Limpie el vaso y la válvula a chorro de agua, arme nuevamente la válvula y en rosque al cuerpo armado.



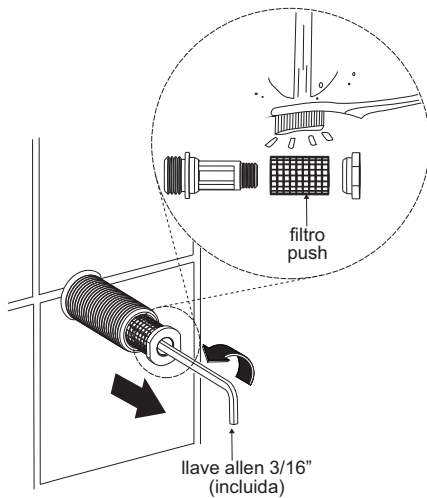
Nota: Presione el resorte para limpiar el orificio de la esprea.

⚙️ Mantenimiento Filtro

- 1 Retire el niple y desenrosque el cuerpo con chapetón y empaque.



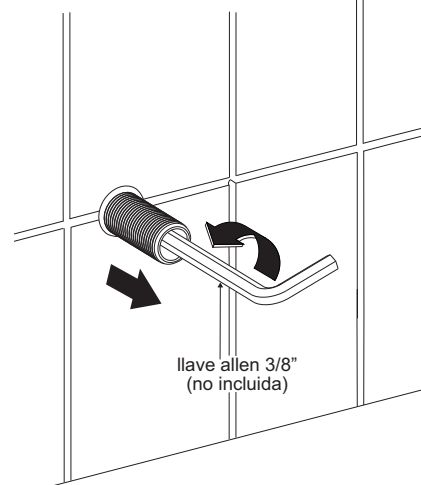
- 2 Desenrosque el vástago, el filtro y la tuerca con ayuda de una llave allen de 3/16" (incluida), desarme y limpie el filtro a chorro de agua.



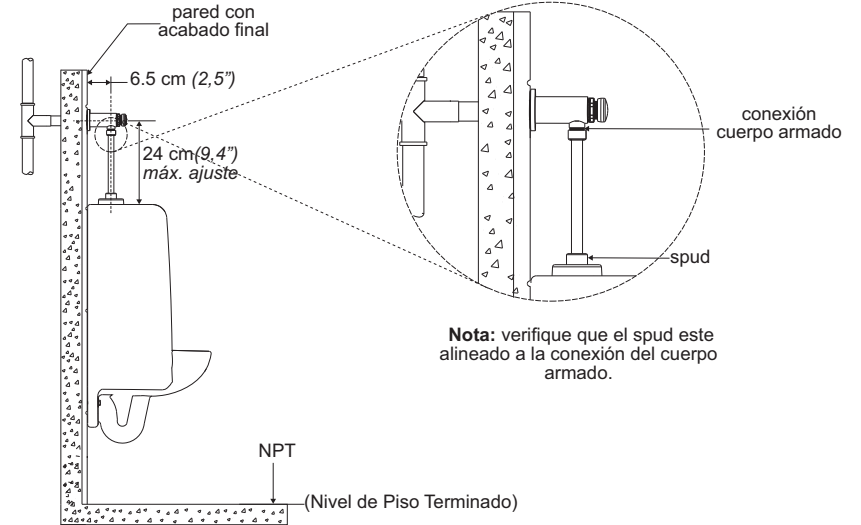
Nota: Arme y coloque nuevamente.

⚙️ Mantenimiento Restrictor

- 1 Desenrosque el niple con una llave allen de 3/8" (no incluida).

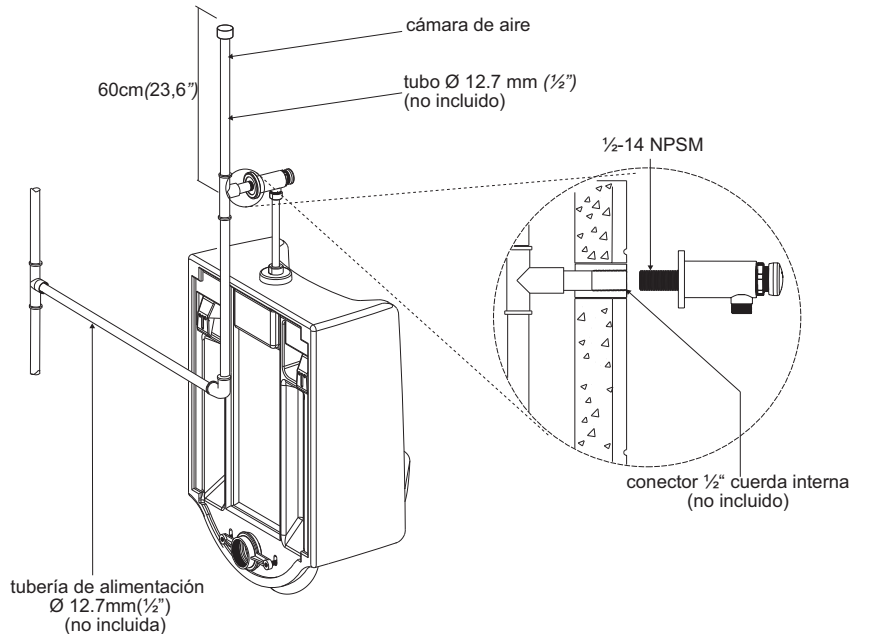


⚙️ Dimensiones Recomendadas



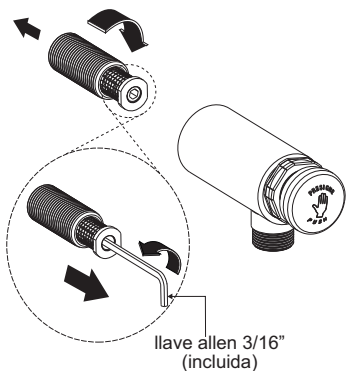
Nota: verifique que el spud este alineado a la conexión del cuerpo armado.

Nota: Se recomienda colocar una llave de control para mantenimiento.

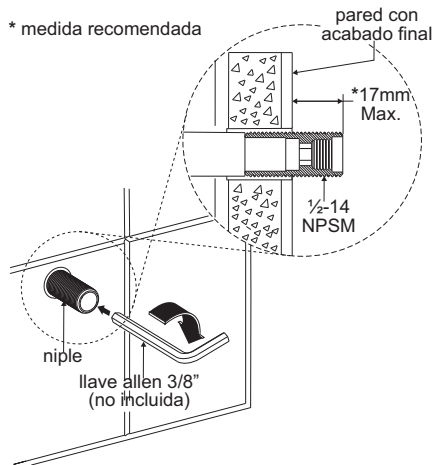


Instalación General

- 1** Desenrosque el niple del cuerpo, posteriormente retire el filtro del niple con la ayuda de una llave allen 3/16" (incluida).

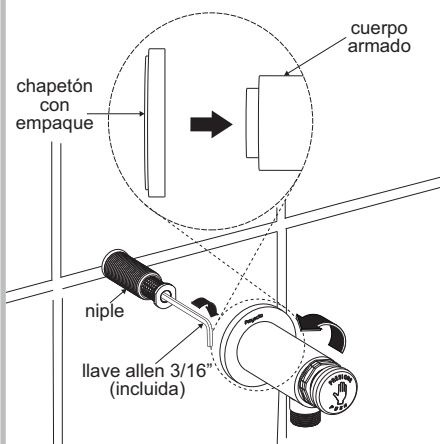


- 2** Colocar el niple con la ayuda de una llave allen 3/8" (no incluida), verifique que la posición del niple sea la correcta.



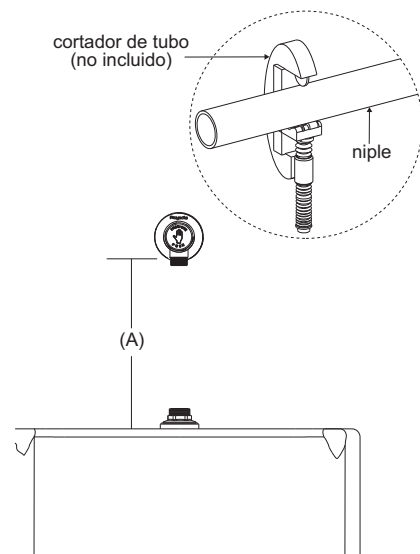
Nota: Colocar teflón en el niple y recortelo si es necesario.

- 3** Colocar el filtro con una llave allen de 3/16" (incluida), posteriormente colocar el chapetón con empaque en el cuerpo armado y enroscar hasta llegar a tope.



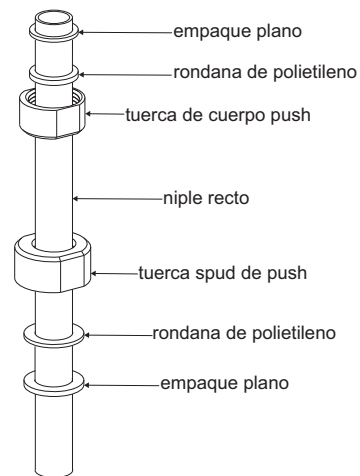
Nota: Colocar teflón en el niple.

- 4** Verifique la distancia (A) y si es necesario recorte el niple.

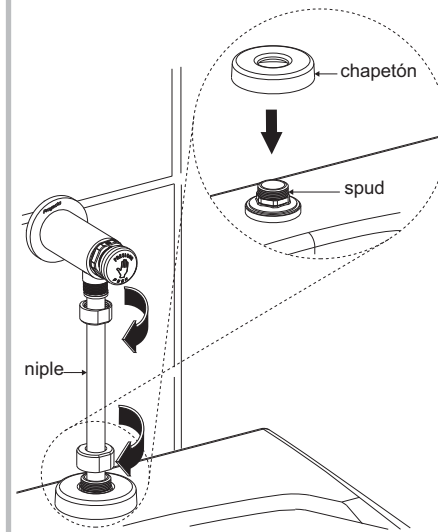


Instalación General

- 5** Armar el niple para el spud.

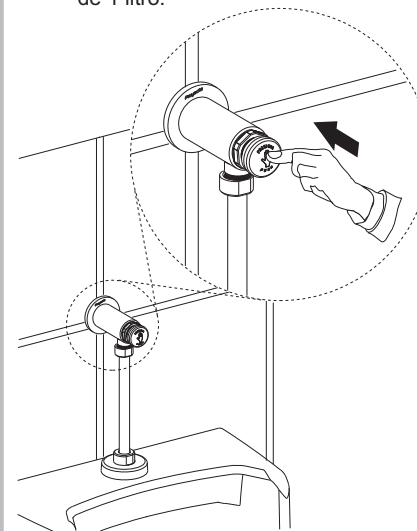


- 6** Coloque el chapetón en el spud, posteriormente el niple y enrosque las tuercas.



Operación

- 1** Oprima la válvula push una sola vez para obtener una descarga máxima de 1 litro.



Mantenimiento Válvula

- 1** Cierre el paso del agua, posteriormente desenrosque la válvula y retire el vaso, verifique que el resorte este en la posición indicada.

