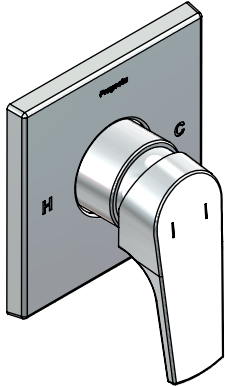


Hoja Técnica Preliminar  
*Preliminary Technical Sheet*



**CARACTERÍSTICAS DEL PRODUCTO:**

Monomando para regadera o tina sin desviador con cartucho cerámico de 35mm. Incluye indicador de profundidad.

**ACCESORIOS:**

Llave allen 5/64".

**MATERIAL:**

M.A.T. (Material de Alta Tecnología).

**INSTALACIÓN:**

Conexión interna de 1/2"-14 NPT para agua fría (derecha).

Conexión interna de 1/2"-14 NPT para agua caliente (izquierda).

Conexión interna de 1/2"-14 NPT de salida (superior).

**PRODUCT FEATURES:**

*Single handle control for shower or tub spout without diverter with 35mm ceramic cartridge. Includes depth indicator.*

**ACCESSORIES:**

5/64" allen wrench.

**MATERIAL:**

M.A.T. (High-tech Material).

**INSTALLATION:**

*1/2" -14 NPT internal connection for cold water (right).*

*1/2" -14 NPT internal connection for hot water (left).*

*1/2" -14 NPT output internal connection (top).*

**PRESIÓN DE TRABAJO:**

Pmin.= 0,8 kg/cm<sup>2</sup>

Pmax.= 6,0 kg/cm<sup>2</sup>

**OPERACIÓN:**

Para abrir el flujo de agua levante la palanca y para cerrar baje la palanca. Para ajustar la temperatura del agua, gire a la izquierda para caliente y gire a la derecha para fría.

**ACABADOS:**

Cromo

**GARANTÍA:**

Helvex, S. A. de C. V. garantiza sus productos marca PROYECTOR como libres de defectos en materiales, mano de obra y procesos de fabricación.

El producto PROYECTOR está garantizado en lo que se refiere a los acabados, por 5 años para el acabado Cromo, y por 2 años en acabados diferentes al Cromo.

La vigencia de la garantía inicia a partir de la fecha de entrega del producto al consumidor indicada en esta Póliza de Garantía.

**WORKING PRESSURE:**

Pmin.= 11,37 PSI

Pmax.= 85,34 PSI

**OPERATION:**

*To open the water flow lift the lever and to close lower the lever. To adjust the water temperature, turn left for hot and turn right for cold.*

**FINISHINGS:**

Chrome

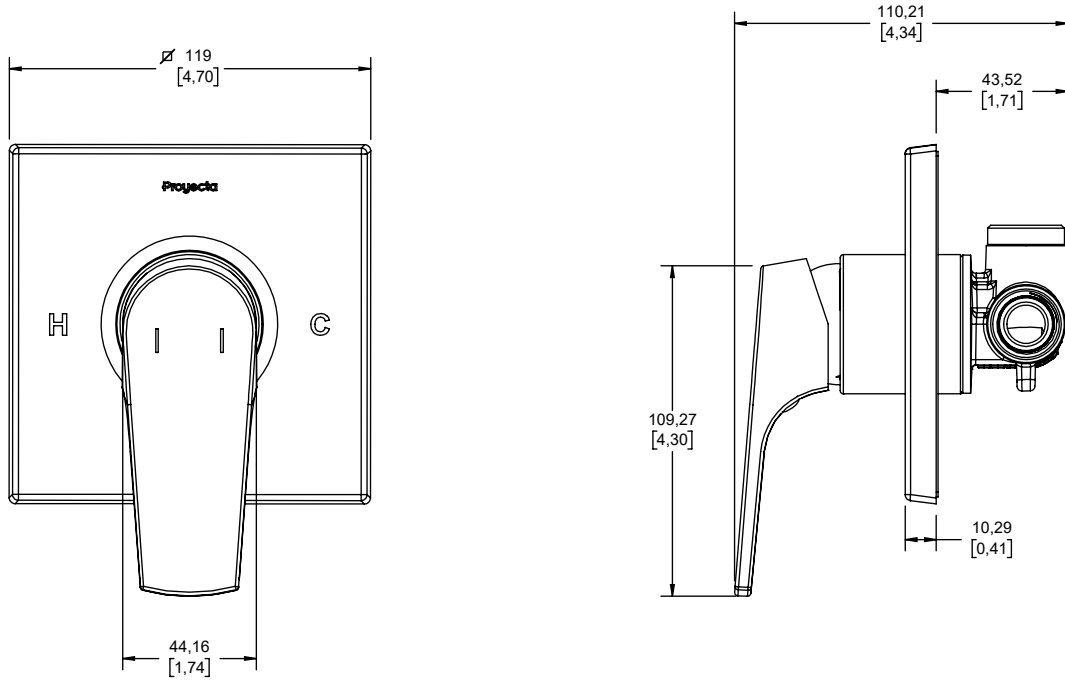
**WARRANTY:**

*Helvex, S. A. de C. V. guarantees its products PROYECTOR brand as free of defects in materials, labor and processes of manufacturing.*

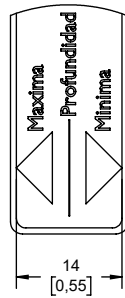
*The PROYECTOR product is guaranteed in the which refers to finishes, for 5 years for Chrome finish, and for 2 years in finishes other than Chrome.*

*The validity of the warranty begins from the date of delivery of the product to the consumer indicated in this Warranty Policy.*

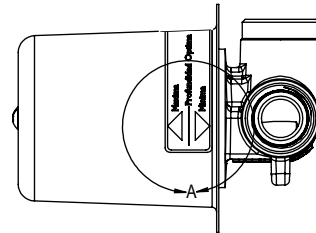
Medidas Referenciales mm / Estimated Dimensions [inch]



DETALLE A  
 DETAIL A



(RI) RANGO DE INSTALACIÓN  
 (IR) INSTALLATION RANGE

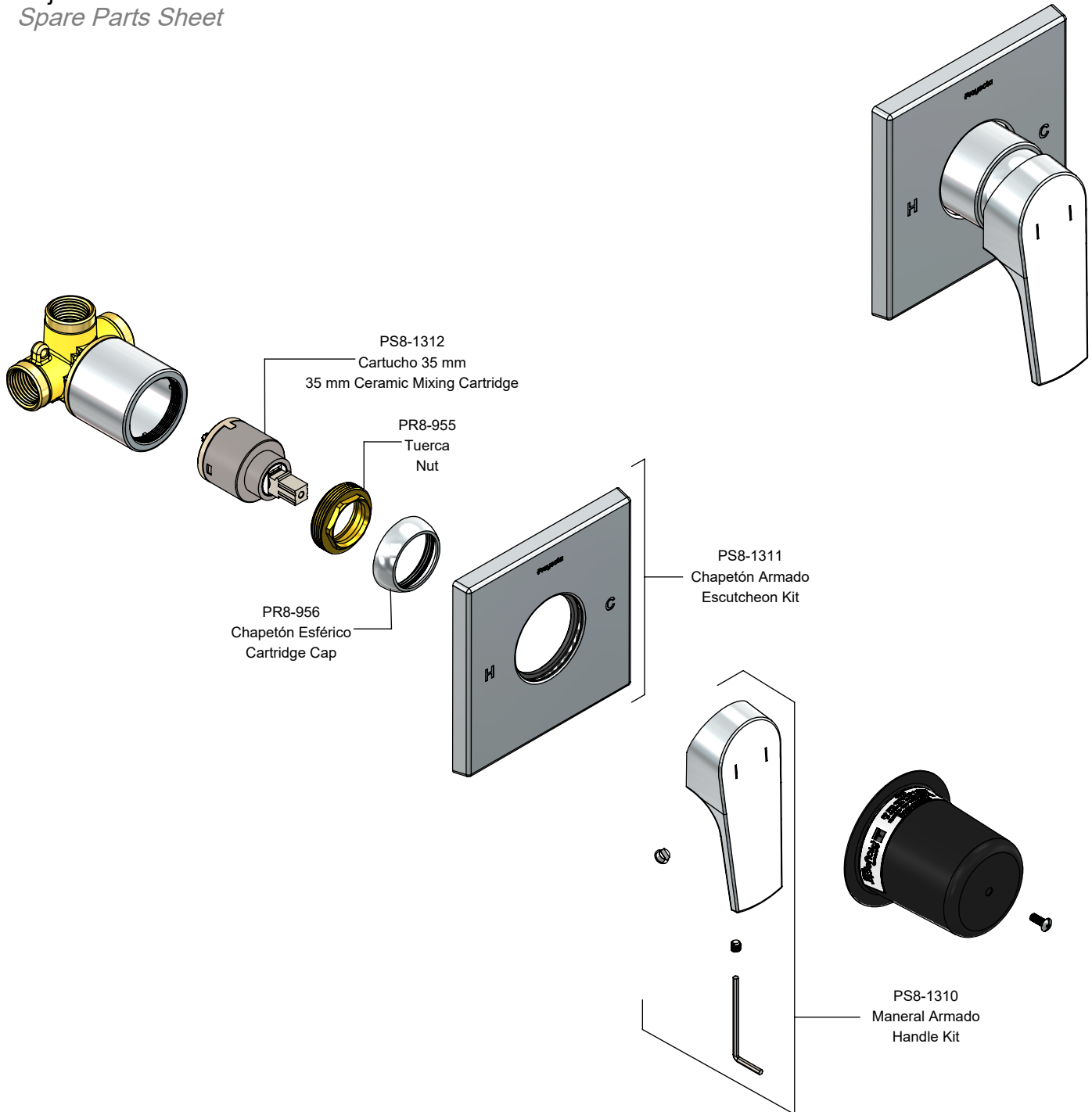


**NOTAS:**  
 Instale el producto de acuerdo a la Guía de Instalación.  
**NOTES:**  
 Install the product according to the Installation Guide.

\* Los productos ilustrados pueden sufrir cambios sin previo aviso en su aspecto o partes, como resultado de los procesos de mejora continua al que están sujetos, sin implicar mayor responsabilidad por parte de la fábrica.

\* The products illustrated may undergo unannounced changes in their appearance or parts, as a result of the continuous improvement processes to which they are subject, without implying greater responsibility by the factory.

Hoja de Refacciones  
 Spare Parts Sheet



\* Los productos ilustrados pueden sufrir cambios sin previo aviso en su aspecto o partes, como resultado de los procesos de mejora continua al que están sujetos, sin implicar mayor responsabilidad por parte de la fábrica.

\* The products illustrated may undergo unannounced changes in their appearance or parts, as a result of the continuous improvement processes to which they are subject, without implying greater responsibility by the factory.