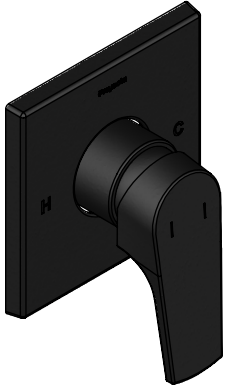


Hoja Técnica Preliminar  
*Preliminary Technical Sheet*



**CARACTERÍSTICAS DEL PRODUCTO:**

Monomando para regadera o tina sin desviador con cartucho cerámico de 35mm. Incluye indicador de profundidad.

**ACCESORIOS:**

Llave allen 5/64".

**MATERIAL:**

M.A.T. (Material de Alta Tecnología).

**INSTALACIÓN:**

Conexión interna de 1/2"-14 NPT para agua fría (derecha).

Conexión interna de 1/2"-14 NPT para agua caliente (izquierda).

Conexión interna de 1/2"-14 NPT de salida (superior).

**PRESIÓN DE TRABAJO:**

Pmin.= 0,8 kg/cm<sup>2</sup>

Pmax.= 6,0 kg/cm<sup>2</sup>

**OPERACIÓN:**

Para abrir el flujo de agua levante la palanca y para cerrar baje la palanca. Para ajustar la temperatura del agua, gire a la izquierda para caliente y gire a la derecha para fría.

**ACABADOS:**

Ébano

**GARANTÍA:**

Helvex, S. A. de C. V. garantiza sus productos marca PROYECTA como libres de defectos en materiales, mano de obra y procesos de fabricación.

El producto PROYECTA está garantizado en lo que se refiere a los acabados, por 5 años para el acabado Cromo, y por 2 años en acabados diferentes al Cromo.

La vigencia de la garantía inicia a partir de la fecha de entrega del producto al consumidor indicada en esta Póliza de Garantía.

**PRODUCT FEATURES:**

Single handle control for shower or tub spout without diverter with 35mm ceramic cartridge. Includes depth indicator.

**ACCESSORIES:**

5/64" allen wrench.

**MATERIAL:**

M.A.T. (High-tech Material).

**INSTALLATION:**

1/2" -14 NPT internal connection for cold water (right).

1/2" -14 NPT internal connection for hot water (left).

1/2" -14 NPT output internal connection (top).

**WORKING PRESSURE:**

Pmin.= 11,37 PSI

Pmax.= 85,34 PSI

**OPERATION:**

To open the water flow lift the lever and to close lower the lever. To adjust the water temperature, turn left for hot and turn right for cold.

**FINISHINGS:**

Matte Black

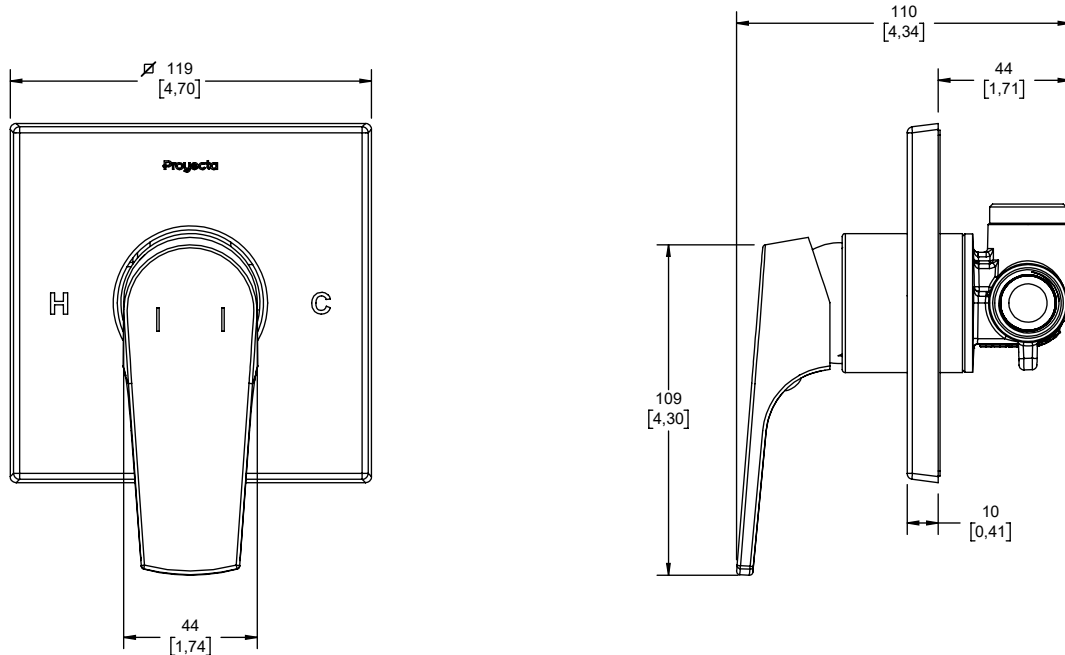
**WARRANTY:**

Helvex, S. A. de C. V. guarantees its products PROYECTA brand as free of defects in materials, labor and processes of manufacturing.

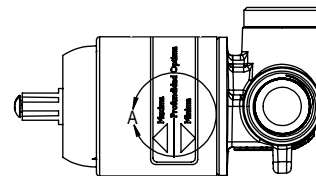
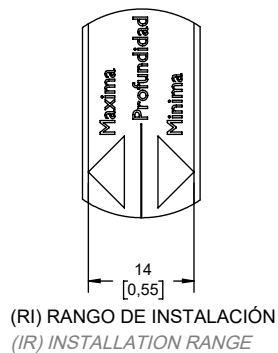
The PROYECTA product is guaranteed in the which refers to finishes, for 5 years for Chrome finish, and for 2 years in finishes other than Chrome.

The validity of the warranty begins from the date of delivery of the product to the consumer indicated in this Warranty Policy.

Medidas Referenciales mm / Estimated Dimensions [inch]



DETALLE A  
 DETAIL A

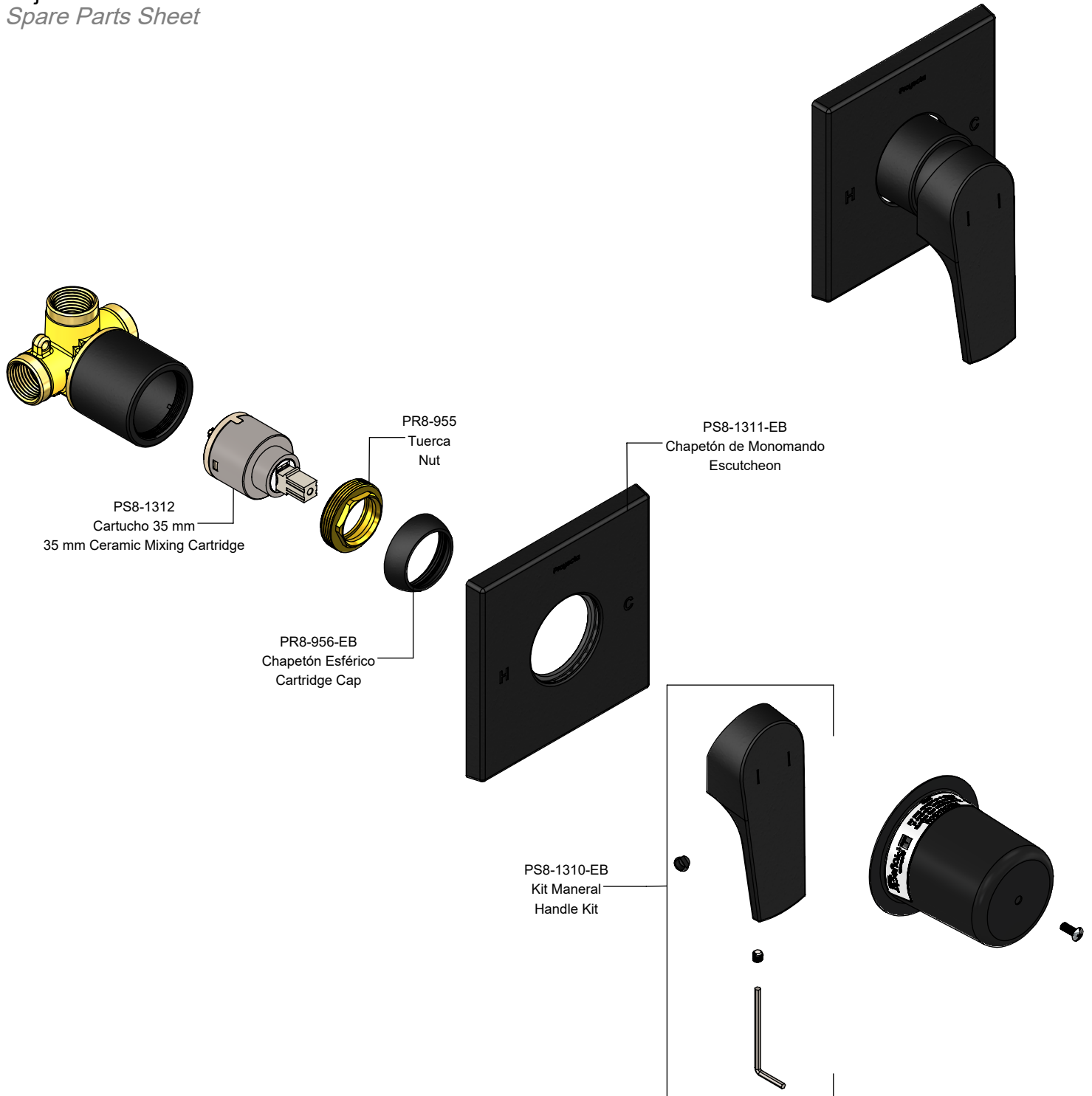


**NOTAS:**  
 Instale el producto de acuerdo a la Guía de Instalación.  
**NOTES:**  
 Install the product according to the Installation Guide.

\* Los productos ilustrados pueden sufrir cambios sin previo aviso en su aspecto o partes, como resultado de los procesos de mejora continua al que están sujetos, sin implicar mayor responsabilidad por parte de la fábrica.

\* The products illustrated may undergo unannounced changes in their appearance or parts, as a result of the continuous improvement processes to which they are subject, without implying greater responsibility by the factory.

**Hoja de Refacciones**  
*Spare Parts Sheet*



\* Los productos ilustrados pueden sufrir cambios sin previo aviso en su aspecto o partes, como resultado de los procesos de mejora continua al que están sujetos, sin implicar mayor responsabilidad por parte de la fábrica.

\* The products illustrated may undergo unannounced changes in their appearance or parts, as a result of the continuous improvement processes to which they are subject, without implying greater responsibility by the factory.

Asesoría y Servicio Técnico: (52) 55 53 33 94 31 servicio.tecnico@helvex.com.mx  
 Consultancy and Technical Service:

Refacciones Originales: (52) 55 53 33 94 21 refacciones@helvex.com.mx  
 Original Spare Parts: (52) 55 53 33 94 00 www.refaccioneshelvex.com.mx  
 Ext. 5913, 5068 y 4815  
 whatsapp 55 8071 7454