

**CARACTERÍSTICAS DEL PRODUCTO:**

Monomando para regadera o tina sin desviador con cartucho cerámico de 35mm. Incluye una caja de instalación rápida con nivel de profundidad, nivel de burbuja para nivelar en el plano horizontal y vertical, conexiones hembra roscadas para eliminar fugas de conexión. En caso de fuga el agua se encapsula en el interior de la caja de instalación y no se expande al muro, la caja se puede instalar de dorso contra dorso. La forma cuadrada de la caja de instalación permite cortes en ángulo recto.

**COMPONENTES INCLUIDOS:**

Llave allen 5/64".

**MATERIAL:**

Latón.

**PRODUCT FEATURES:**

*Single handle control for shower or tub spout without diverter with 35mm ceramic cartridge. Includes a quick installation box with depth level, bubble level to level in the horizontal and vertical plane, threaded female connections to eliminate connection leaks. In case of leakage the water is encapsulated inside the installation box and does not expand to the wall, the box can be installed from back to back. The square shape of the installation box allows cuts at right angles.*

**INCLUDED COMPONENTS:**

*5/64" allen wrench.*

**MATERIAL:**

*Brass.*

**INSTALACIÓN:**

Conexión interna de 1/2"-14 NPT para agua fría (azul).  
Conexión interna de 1/2"-14 NPT para agua caliente (rojo).  
Conexión interna de 1/2"-14 NPT de salida (negro).  
(RI) Rango de Instalación 13,2 mm.

**PRESIÓN DE TRABAJO:**

Pmin.= 0,8 kg/cm<sup>2</sup>  
Pmax.= 6,0 kg/cm<sup>2</sup>

**OPERACIÓN:**

Para abrir el flujo de agua levante la palanca y para cerrar empuje la palanca. Para ajustar la temperatura del agua, gire a la izquierda para caliente y gire a la derecha para fría.

**INSTALLATION:**

*1/2" -14 NPT internal connection for cold water (blue).  
1/2" -14 NPT internal connection for hot water (red).  
1/2" -14 NPT output internal connection (black).  
(IR) Installation Range 0,52".*

**WORKING PRESSURE:**

Pmin. = 11,37 psi  
Pmax. = 85,34 psi

**OPERATION:**

*To open the water flow lift the lever and to close push the lever. To adjust the water temperature, turn left for hot and turn right for cold.*

**GARANTÍA:**

Helvex, S. A. de C. V. garantiza sus productos marca PROYECTOR como libres de defectos en materiales, mano de obra y procesos de fabricación.

El producto PROYECTOR está garantizado en lo que se refiere a los acabados, por 10 años para los acabados Cromo y Satin , y por 2 años en acabados diferentes al Cromo y Satin.

Las piezas que sufren desgaste natural en el producto están garantizadas para uso residencial por 5 años, y para uso comercial por 3 años.

La vigencia de la garantía inicia a partir de la fecha de entrega del producto al consumidor indicada en esta Póliza de Garantía.

**WARRANTY:**

*Helvex, S. A. de C. V. guarantees its products PROYECTOR brand as free of defects in materials, labor and processes of manufacturing.*

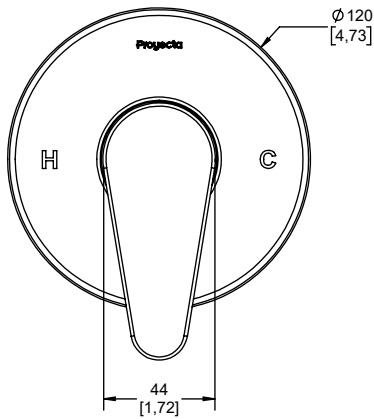
*The PROYECTOR product is guaranteed in the which refers to finishes, for 10 years for Chrome and Satin finishes, and for 2 years in finishes other than Chrome and Satin.*

*The parts that suffer from natural wear and tear on the products are guaranteed for residential use for 5 years, and for commercial use for 3 years.*

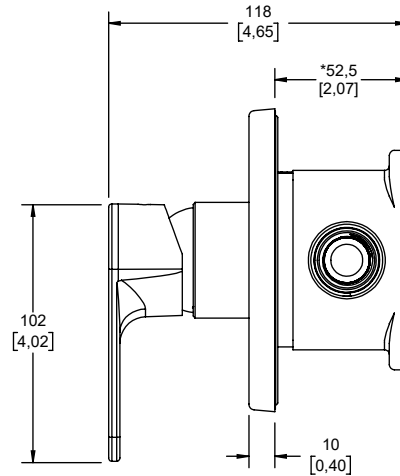
*The validity of the warranty begins from the date of delivery of the product to the consumer indicated in this Warranty Policy.*

Medidas Referenciales mm / Estimated Dimensions [inch]

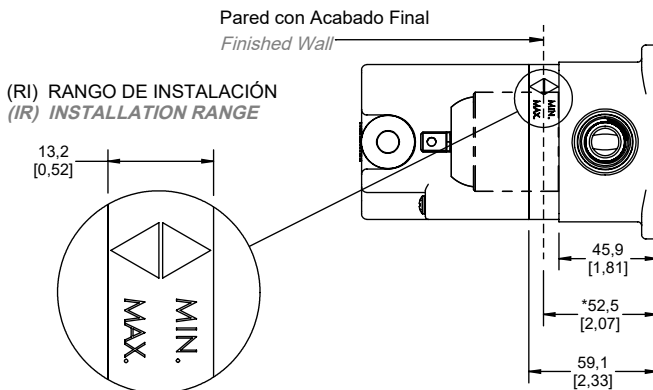
**VISTA FRONTAL**  
**FRONT VIEW**



**VISTA LATERAL**  
**SIDE VIEW**



**VISTA SUPERIOR (DETALLE DE INSTALACIÓN)**  
**TOP VIEW (INSTALLATION DETAIL)**



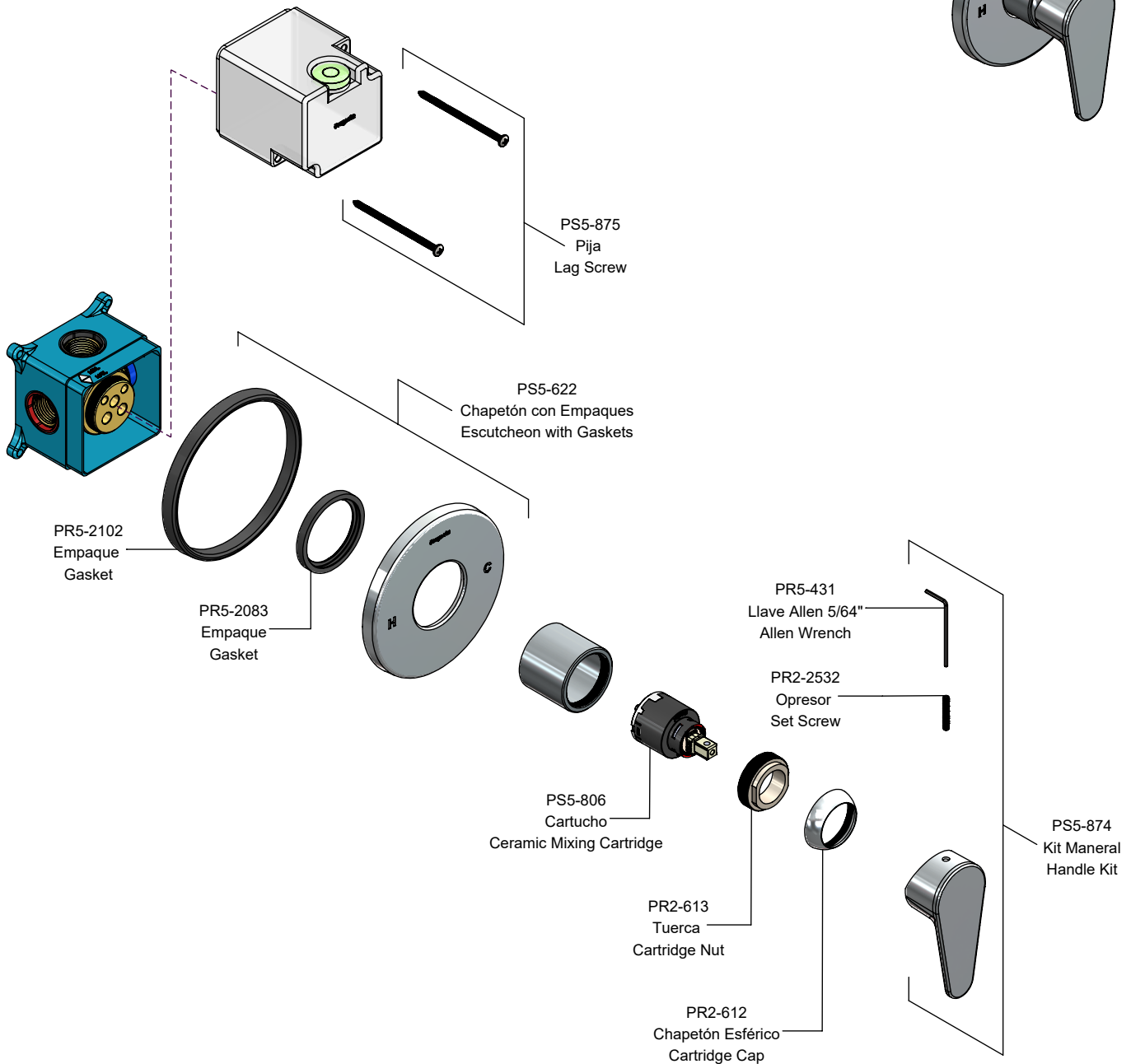
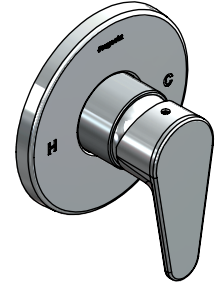
\*DIMENSIÓN DE INSTALACIÓN RECOMENDADA  
 \*RECOMMENDED INSTALLATION DIMENSION

**NOTAS:**  
 Instale el producto de acuerdo a la Guía de Instalación.  
**NOTES:**  
 Install the product according to the Installation Guide.

\* Los productos ilustrados pueden sufrir cambios sin previo aviso en su aspecto o partes, como resultado de los procesos de mejora continua al que están sujetos, sin implicar mayor responsabilidad por parte de la fábrica.

\* The products illustrated may undergo unannounced changes in their appearance or parts, as a result of the continuous improvement processes to which they are subject, without implying greater responsibility by the factory.

Hoja de Refacciones  
 Spare Parts Sheet



\* Los productos ilustrados pueden sufrir cambios sin previo aviso en su aspecto o partes, como resultado de los procesos de mejora continua al que están sujetos, sin implicar mayor responsabilidad por parte de la fábrica.

\* The products illustrated may undergo unannounced changes in their appearance or parts, as a result of the continuous improvement processes to which they are subject, without implying greater responsibility by the factory.