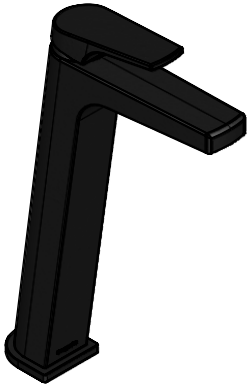


Hoja Técnica Preliminar  
Preliminary Technical Sheet



**CARACTERÍSTICAS DEL PRODUCTO:**

Monomando alto para lavabo sin contra.  
Cartucho de 25 mm.  
Los discos cerámicos de alta dureza aseguran y extienden la vida útil del cartucho sin fugas.  
Fácil instalación y mantenimiento.

**COMPONENTES INCLUIDOS:**

Llave allen 2,5 mm.

**MATERIAL:**

M.A.T. (Material de Alta Tecnología).

**GASTO:**

2,0 LPM mín.  
9,0 LPM máx.

**INSTALACIÓN:**

Conexión 1/2" - 14 NPSM.

**PRESIÓN DE TRABAJO:**

Pmin.= 0,6 kg/cm<sup>2</sup>  
Pmax.= 6,0 kg/cm<sup>2</sup>

**OPERACIÓN:**

Para abrir el flujo de agua levante la palanca y para cerrar baje la palanca.  
Para regular la temperatura, gire a la izquierda para agua caliente y a la derecha para agua fría.

**ACABADOS:**

Ébano

**GARANTÍA:**

Helvex, S. A. de C. V. garantiza sus productos marca PROYECTOR como libres de defectos en materiales, mano de obra y procesos de fabricación.

El producto PROYECTOR está garantizado en lo que se refiere a los acabados, por 5 años para el acabado Cromo, y por 2 años en acabados diferentes al Cromo.

La vigencia de la garantía inicia a partir de la fecha de entrega del producto al consumidor indicada en esta Póliza de Garantía.

**PRODUCT FEATURES:**

Tall single handle sink faucet without drain.  
Single control cartridge 25 mm.  
High hardness ceramic discs assures and extend cartridge lifetime without leakage.  
Easy installation and maintenance.

**ACCESSORIES:**

2,5 mm allen wrench.

**MATERIAL:**

M.A.T. (High-tech Material).

**FLOW RATE:**

0,52 GPM min.  
2,37 GPM max.

**INSTALLATION:**

1/2" -14 NPT connection.

**WORKING PRESSURE:**

Pmin.= 8,53 PSI  
Pmax.= 85,34 PSI

**OPERATION:**

To open the water flow lift the lever and to close lower the lever.  
To adjust the water temperature, turn left for hot water and turn right for cold water.

**FINISHINGS:**

Matte Black

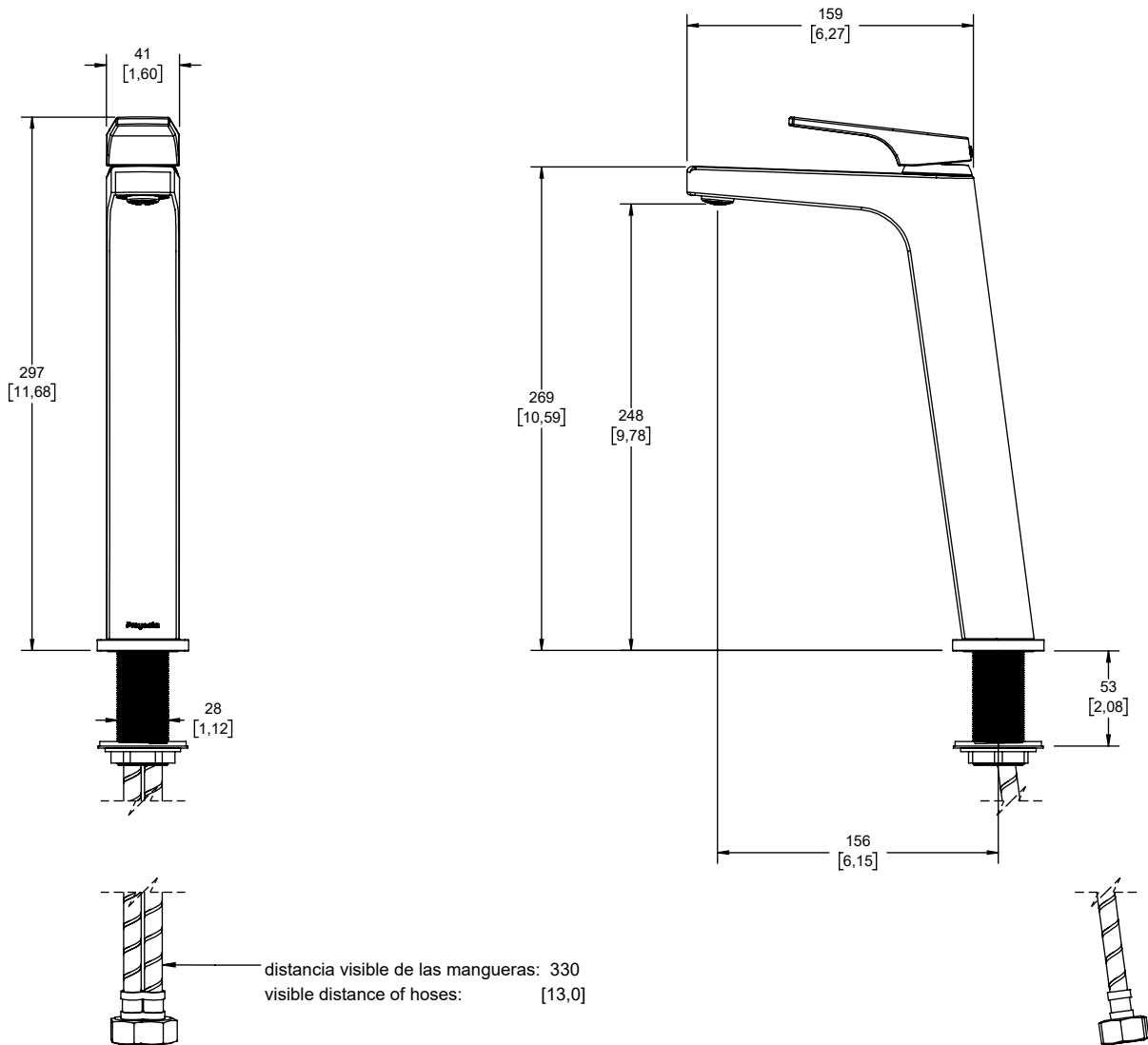
**WARRANTY:**

Helvex, S. A. de C. V. guarantees its products PROYECTOR brand as free of defects in materials, labor and processes of manufacturing.

The PROYECTOR product is guaranteed in the which refers to finishes, for 5 years for Chrome finish, and for 2 years in finishes other than Chrome.

The validity of the warranty begins from the date of delivery of the product to the consumer indicated in this Warranty Policy.

Medidas Referenciales mm / Estimated Dimensions [inch]

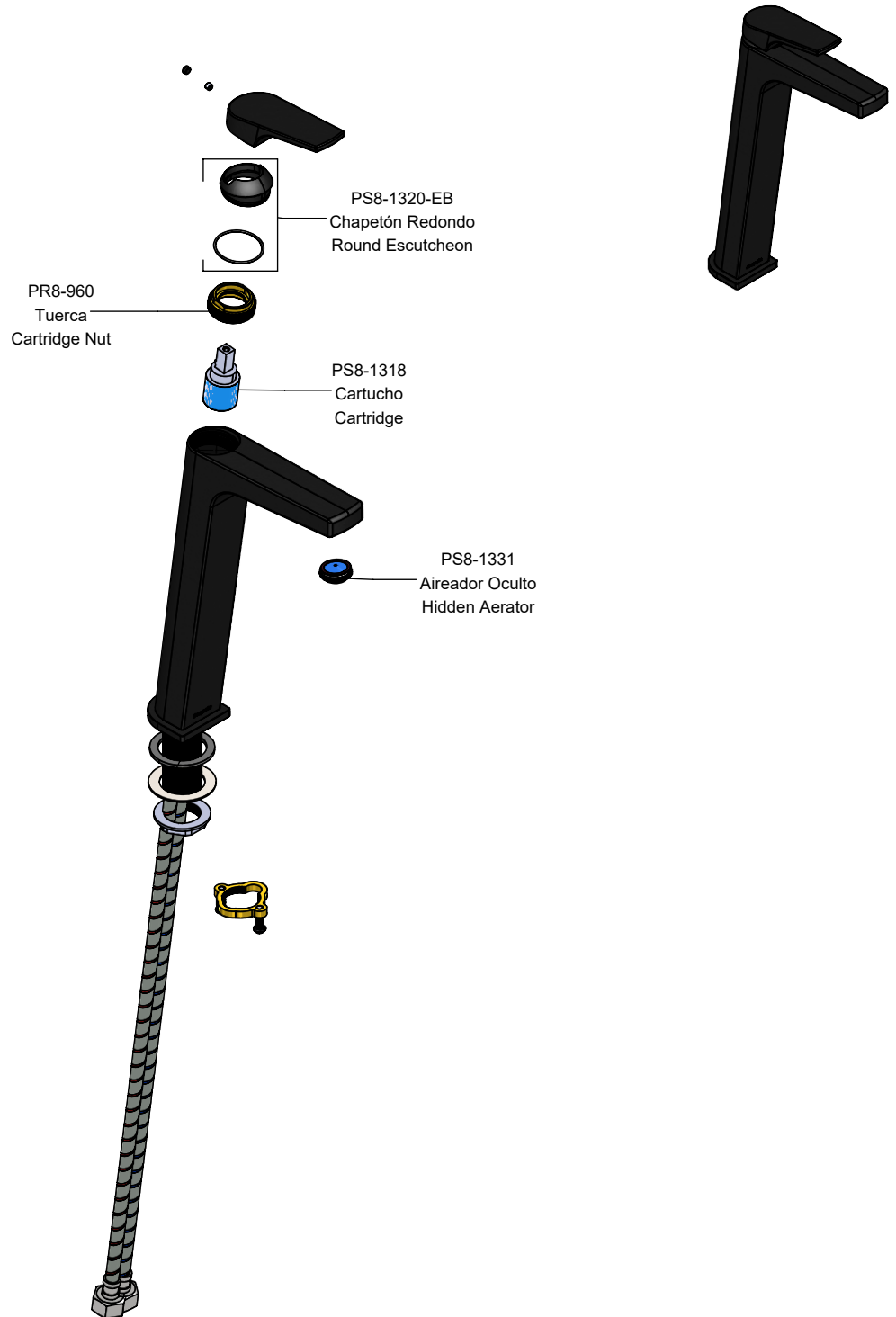


**NOTAS:**  
 Instale el producto de acuerdo a la Guía de Instalación.  
**NOTES:**  
 Install the product according to the Installation Guide.

\* Los productos ilustrados pueden sufrir cambios sin previo aviso en su aspecto o partes, como resultado de los procesos de mejora continua al que están sujetos, sin implicar mayor responsabilidad por parte de la fábrica.

\* The products illustrated may undergo unannounced changes in their appearance or parts, as a result of the continuous improvement processes to which they are subject, without implying greater responsibility by the factory.

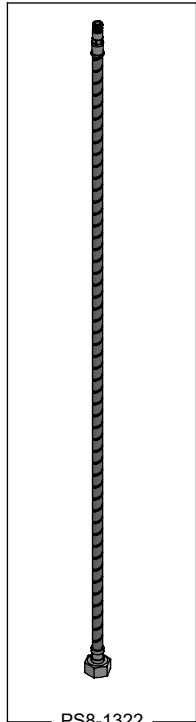
**Hoja de Refacciones**  
*Spare Parts Sheet*



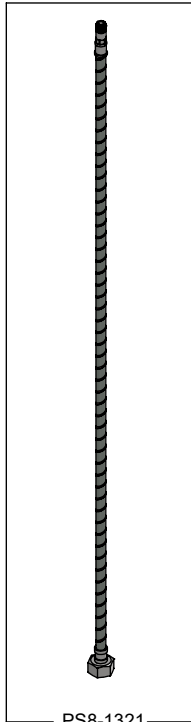
\* Los productos ilustrados pueden sufrir cambios sin previo aviso en su aspecto o partes, como resultado de los procesos de mejora continua al que están sujetos, sin implicar mayor responsabilidad por parte de la fábrica.

\* The products illustrated may undergo unannounced changes in their appearance or parts, as a result of the continuous improvement processes to which they are subject, without implying greater responsibility by the factory.

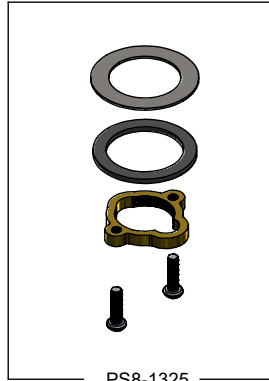
**Hoja de Refacciones**  
*Spare Parts Sheet*



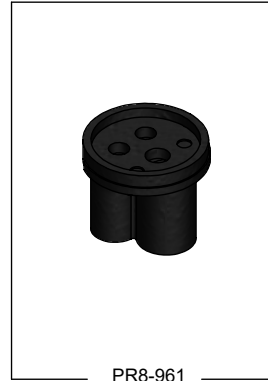
PS8-1322  
 Manguera Azul  
 Blue Hose



PS8-1321  
 Manguera Roja  
 Red Hose



PS8-1325  
 Kit de Fijación  
 Fixing Kit



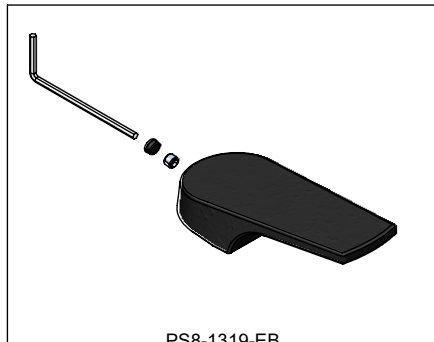
PR8-961  
 Distribuidor  
 Distributor



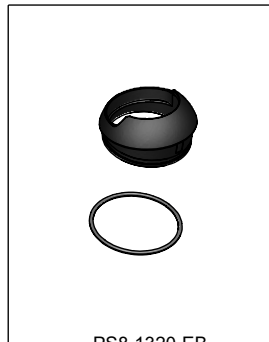
PS8-1326-EB  
 Chapetón con O'ring  
 Escutcheon with O'ring



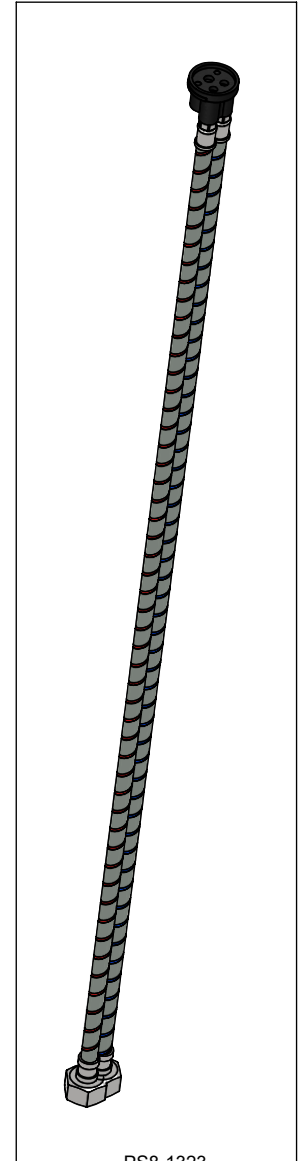
PS8-1324  
 Filtros para Mangueras  
 Hose filters



PS8-1319-EB  
 Kit Maneral  
 Handle Kit



PS8-1320-EB  
 Chapetón Semiesférico con O'ring  
 Cartridge Cap with O'ring



PS8-1323  
 Mangueras con Distribuidor  
 Hoses with Distributor

\* Los productos ilustrados pueden sufrir cambios sin previo aviso en su aspecto o partes, como resultado de los procesos de mejora continua a los que están sujetos, sin implicar mayor responsabilidad por parte de la fábrica.

\* The products illustrated may undergo unannounced changes in their appearance or parts, as a result of the continuous improvement processes to which they are subject, without implying greater responsibility by the factory.