

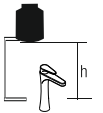


### LÍNEA DECO

MO8X-DC-02, MO8X-DC02-6 y MO8X-DC02-1.9 Monomando Alto para Lavabo, Incluye Contra de Rejilla

#### Relación de Altura de Tinaco y la Presión.

Cada metro de altura de su producto a la base del tinaco equivalen a (0,1 kg/cm<sup>2</sup>) [1,42 PSI].



#### Presión mínima de operación:

Para el correcto funcionamiento del producto, la presión mínima de operación para el modelo MO8X-DC-02 es de 0,25 kg/cm<sup>2</sup> (3,55 PSI) (24,5 kPa). Y para los modelos MO8X-DC02-6 y MO8X-DC02-1.9 es de 0,6 kg/cm<sup>2</sup> (8,53 PSI) (58,8 kPa).

#### Instalación:

Desenrosque los conectores (9) y desenrosque la tuerca (7) para retirar la rondana (6) y el sello de fijación (5). Inserte el monomando en el lavabo (3) asegurándose que se coloque el empaque cónico (4). Inserte el sello de fijación (5) y la rondana (6), enrosque la tuerca (7) y apriete firmemente.

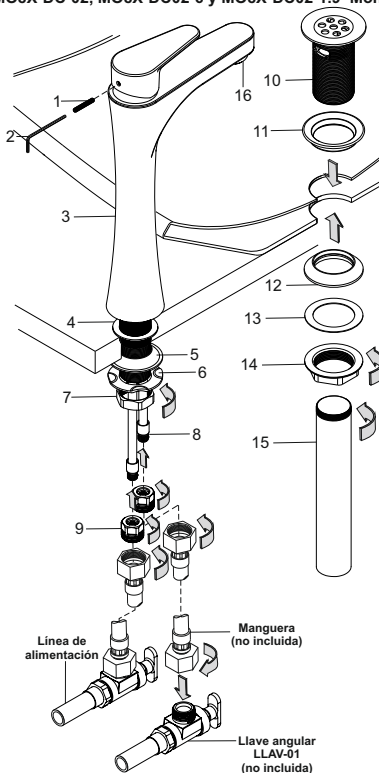
Enrosque los conectores (9) a los tubos (8). Finalmente enrosque las mangueras (no incluidas) a los conectores (9) y a las llaves angulares (no incluidas).

#### Instalación de la Contra de Rejilla:

Inserte la contra (10) con su empaque contra (11) al lavabo. Inserte el empaque cónico (12) y la rondana (13), enrosque la tuerca (14) y apriete firmemente. Enrosque el tubo unión (15) y ensamble el céspol.

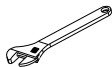
#### Componentes del producto

No.	DESCRIPCION	8	Tubos
1	Opresor	9	Conector
2	Llave Allen 5/64"	10	Contra con Rejilla
3	Monomando	11	Empaque Contra
4	Empaque Cónico	12	Empaque Cónico
5	Sello de Fijación	13	Rondana
6	Rondana	14	Tuerca Contra
7	Tuerca	15	Tubo Unión Céspol
		16	Aireador



## REQUERIMIENTOS DE INSTALACIÓN.

### Herramienta Recomendada (no incluida).



Perico



Llave de plomero

### Material requerido (no incluido).

Pzas.	Descripción
2	Llave angular Mod. LLAV-01 (sugerida).
2	Manguera de 1/2"-14 NPSM x 1/2"-14 NPSM.

## FUNCIONAMIENTO.

Para abrir levante el maneral de monomando. Gire el maneral en el sentido de las manecillas del reloj para agua más caliente o en el sentido contrario a las manecillas del reloj para agua más fría. Ver imagen A.

## MANTENIMIENTO DEL AIREADOR.

Desenrosque el barril con aireador (16), retire el aireador y el empaque y límpielo a chorro de agua con un cepillo suave, arme nuevamente. Ver imagen B.

**Nota:** Realice el mantenimiento con la frecuencia que sea necesaria ya que en el aireador se acumulan partículas de basuras y minerales (incrustaciones calcáreas) que dependen del grado de la dureza del agua de cada región, lo cual ocasionan que el flujo del agua disminuya o sea nulo en cierto momento.

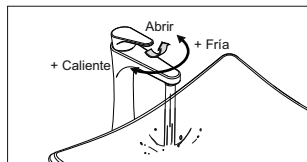
## CAMBIO DEL CARTUCHO

Desenrosque el opresor (1), retire el maneral (17), desenrosque el chapetón (18) y la tuerca (19), cambie el cartucho (20) y arme nuevamente. Ver imagen C.

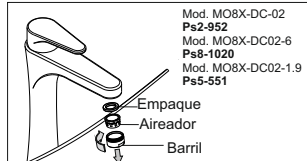
## Recomendaciones de limpieza.

Para asegurar la durabilidad del acabado de su producto se recomienda limpiar únicamente con agua y un paño limpio evitando utilizar fibras, polvos abrasivos o productos químicos.

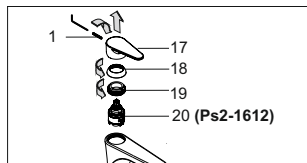
**A**



**B**



**C**



Una empresa de  
**GRUPO HELVEX**

Helvex, S. A. de C. V.

Czda. Coltongo # 293, Col. Industrial Vallejo, C. P. 02300, Alcaldía Azcapotzalco, CDMX. Tel. 55 5333 9400.