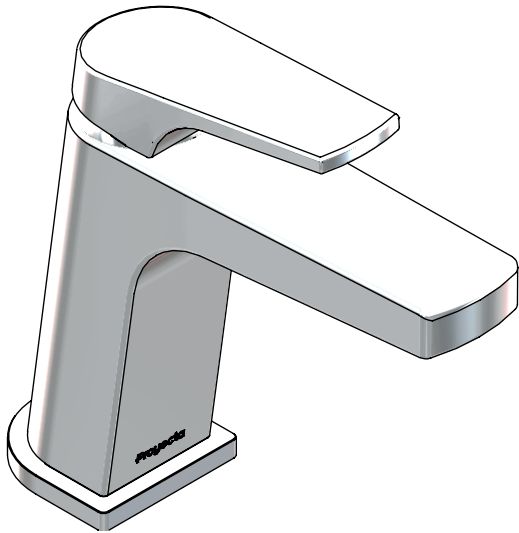


Quadratta MO8-QA-01

Monomando para Lavabo, No Incluye Contra

Hoja de Especificaciones Técnicas



CARACTERÍSTICAS DEL PRODUCTO:

Monomando para lavabo, no incluye contra.

Cartucho monomando de 25 mm.

Discos cerámicos de alta dureza que extienden y aseguran la vida del cartucho sin fugas.

Fácil instalación y mantenimiento.

M.A.T. (Material de Alta Tecnología).

CUMPLIMIENTO NORMATIVO:

NOM-012-CONAGUA-2021.

INSTALACIÓN:

Conexión G 1/2"

PRESIÓN DE TRABAJO:

Pmin.= 1,0 kg/cm²

Pmax.= 6,0 kg/cm²

OPERACIÓN:

Para abrir el flujo de agua levante la palanca y para cerrar baje la palanca. Para ajustar la temperatura del agua, gire a la izquierda para caliente y gire a la derecha para fría.

ACABADOS:

Cromo

GARANTÍA:

Helvex S. A. de C. V. garantiza sus productos marca PROYECTORA como libres de defectos en materiales, mano de obra, procesos de fabricación, y el acabado cromo por un periodo de 5 años y 2 años para acabados diferentes al cromo.

Las piezas que sufren de desgaste natural en el producto están garantizadas para uso residencial 5 años y para uso comercial por 3 años.

La vigencia de la garantía inicia a partir de la fecha de entrega del producto al consumidor indicada en la Póliza de Garantía.

Asesoría y Servicio Técnico:

(20) 55 53 33 94 31
servicio.tecnico@helvex.com.mx

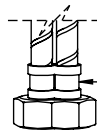
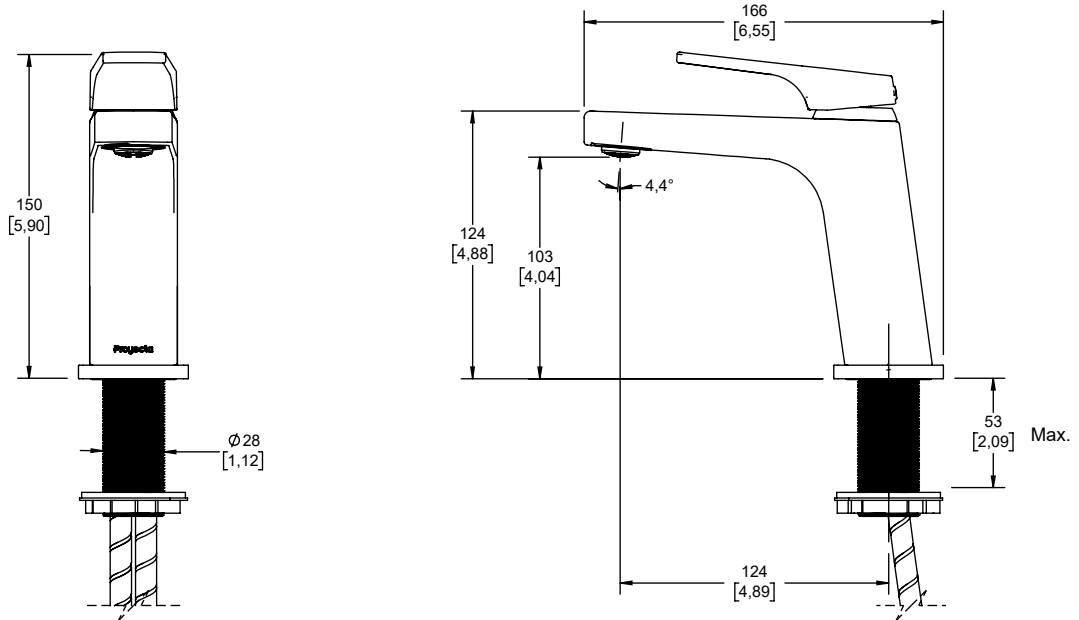
Refacciones Originales:

(52) 55 53 33 94 21
(52) 55 53 33 94 00
Ext. 5313, 5068, 4815

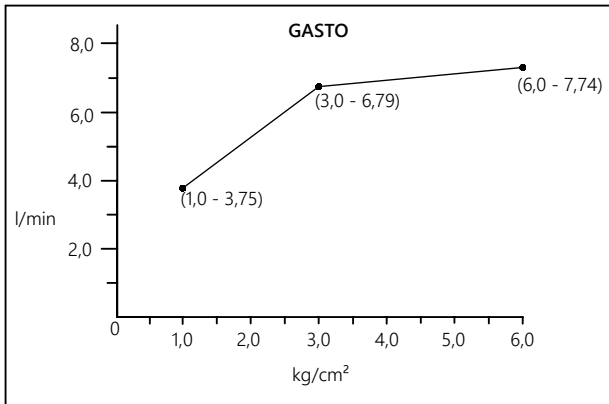
whatsapp: 55 80 71 74 54
refacciones@helvex.com.mx
www.refaccioneshelvex.com.mx

HECHO EN CHINA

Medidas Referenciales
 mm



distancia visible de las mangueras: 482
 visible distance of hoses: [19,0]



*COMPORTAMIENTO DEL FLUJO	
Presión kg/cm ²	Gasto l/min
1,0	3,75
3,0	6,79
6,0	7,74

*Los resultados se obtienen en condiciones ideales de operación, en diferentes condiciones, pueden presentar variaciones.

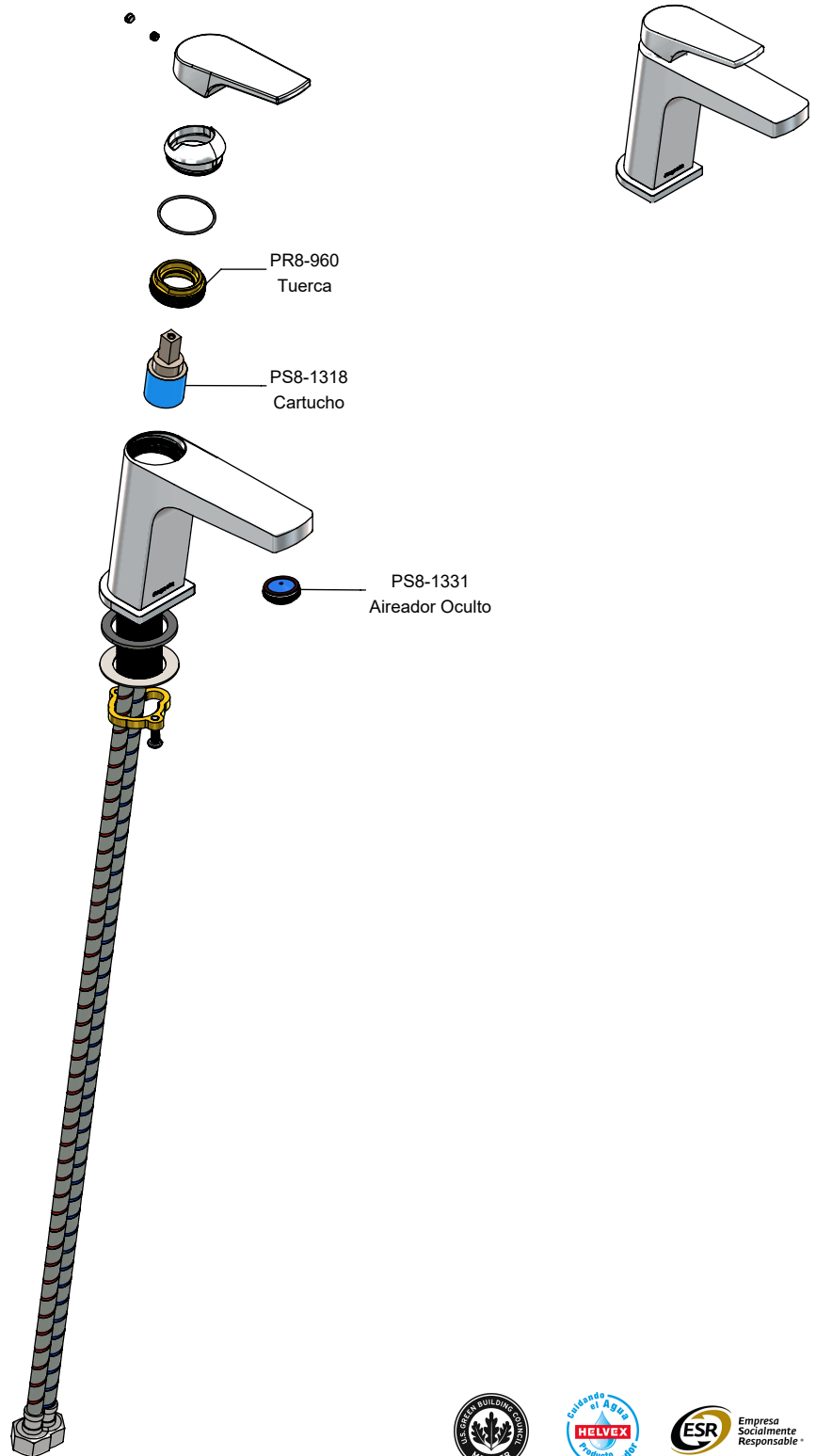
NOTAS:

Instale el producto de acuerdo a la Guía de Instalación.

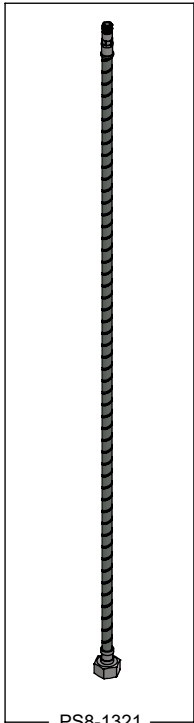
Los productos ilustrados pueden sufrir cambios sin previo aviso en su aspecto o partes, como resultado de los procesos de mejora continua al que están sujetos, sin implicar mayor responsabilidad de la fábrica.

Visite nuestras páginas www.helvex.com.mx para México y www.helvex.com para el mercado internacional.

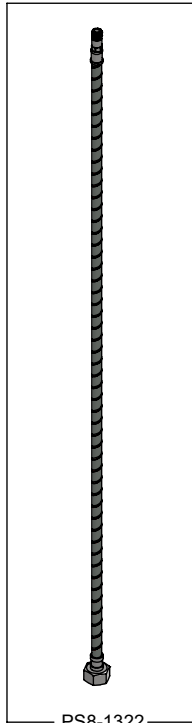
Hoja de Refacciones



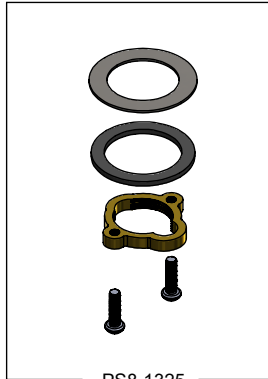
Hoja de Refacciones



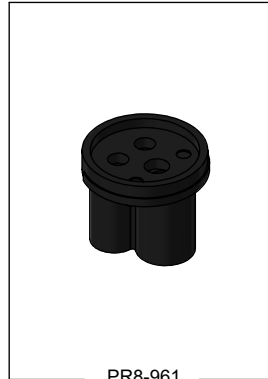
PS8-1321
 Manguera Roja



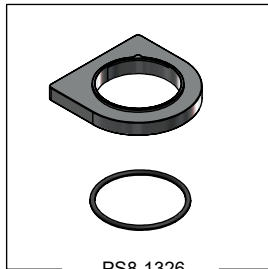
PS8-1322
 Manguera Azul



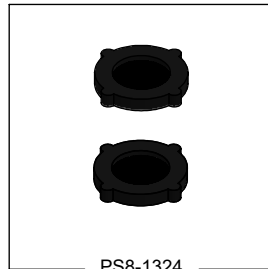
PS8-1325
 Kit de Fijación



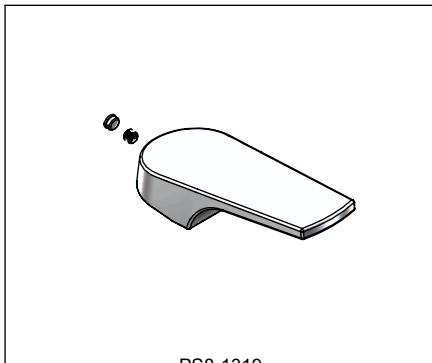
PR8-961
 Distribuidor



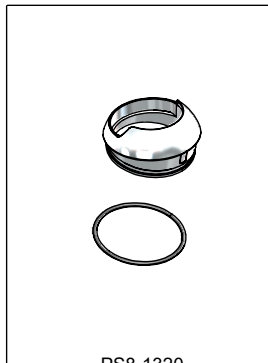
PS8-1326
 Chapetón con O'ring



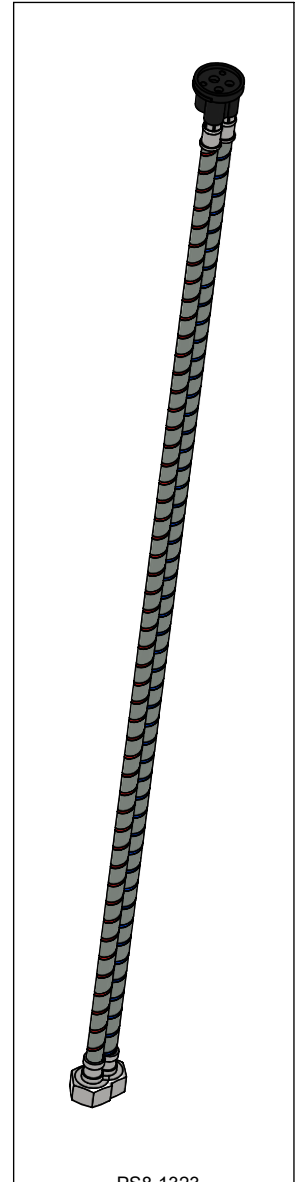
PS8-1324
 Filtros para Mangueras



PS8-1319
 Kit Maneral



PS8-1320
 Chapetón Semiesférico con O'ring



PS8-1323
 Mangueras con Distribuidor

