Hoja de Especificaciones Técnicas
*Technical Specification Sheet***CARACTERÍSTICAS DEL PRODUCTO:**

Columna de ducha con desviador y cuerpo mezclador, regadera manual con 5 tipos de chorro y regadera fija, con anticalcáreos. Fácil mantenimiento e instalación.

COMPONENTES INCLUIDOS:

Llave allen 2,5 mm
Kit de fijación.
2 Conectores G 1/2"
Ancla con chapetón.

MATERIAL:

Latón.
Regadera manual: Varios.
Regadera fija: Varios.

INSTALACIÓN:

Conexión G 1/2" para el monomando de control y para la regadera.

PRESIÓN DE TRABAJO:

Pmin. = 0,5 kg/cm²
Pmax. = 5,0 kg/cm²

OPERACIÓN:

Para abrir el flujo de agua jale la palanca y para cerrar empuje la palanca.
Para ajustar la temperatura del agua, gire hacia arriba para caliente y gire hacia abajo para fría.

GARANTÍA:

El producto HELVEX está garantizado como libre de defectos en materiales, mano de obra y procesos de fabricación.

El producto HELVEX está garantizado, en lo que se refiere a los acabados, por 10 años para los acabados Cromo y Duravex, y por 2 años en acabados diferentes al Cromo y Duravex.

Las piezas que sufren desgaste natural en el producto están garantizadas para uso residencial por 5 años, y para uso comercial por 3 años.

La vigencia de la garantía inicia a partir de la fecha de entrega del producto al consumidor indicada en la Póliza de Garantía.

PRODUCT FEATURES:

Shower column with diverter and mixer body, hand shower with 5 types of jet and fixed shower, with anti-limescale system.
Easy installation and maintenance.

INCLUDED COMPONENTS:

2,5 mm allen wrench.
Fixing kit.
2 G 1/2" connectors.
Wall bracket with escutcheon.

MATERIAL:

Brass.
Hand Shower: Various.
Fixed Shower: Various.

INSTALLATION:

G 1/2" connection for the control mixer and for the shower.

WORKING PRESSURE:

Pmin. = 7,11 PSI
Pmax. = 71,11 PSI

OPERATION:

To open the water flow pull the lever and to close push the lever.
To adjust the water temperature, turn up for hot and turn down for cold.

WARRANTY:

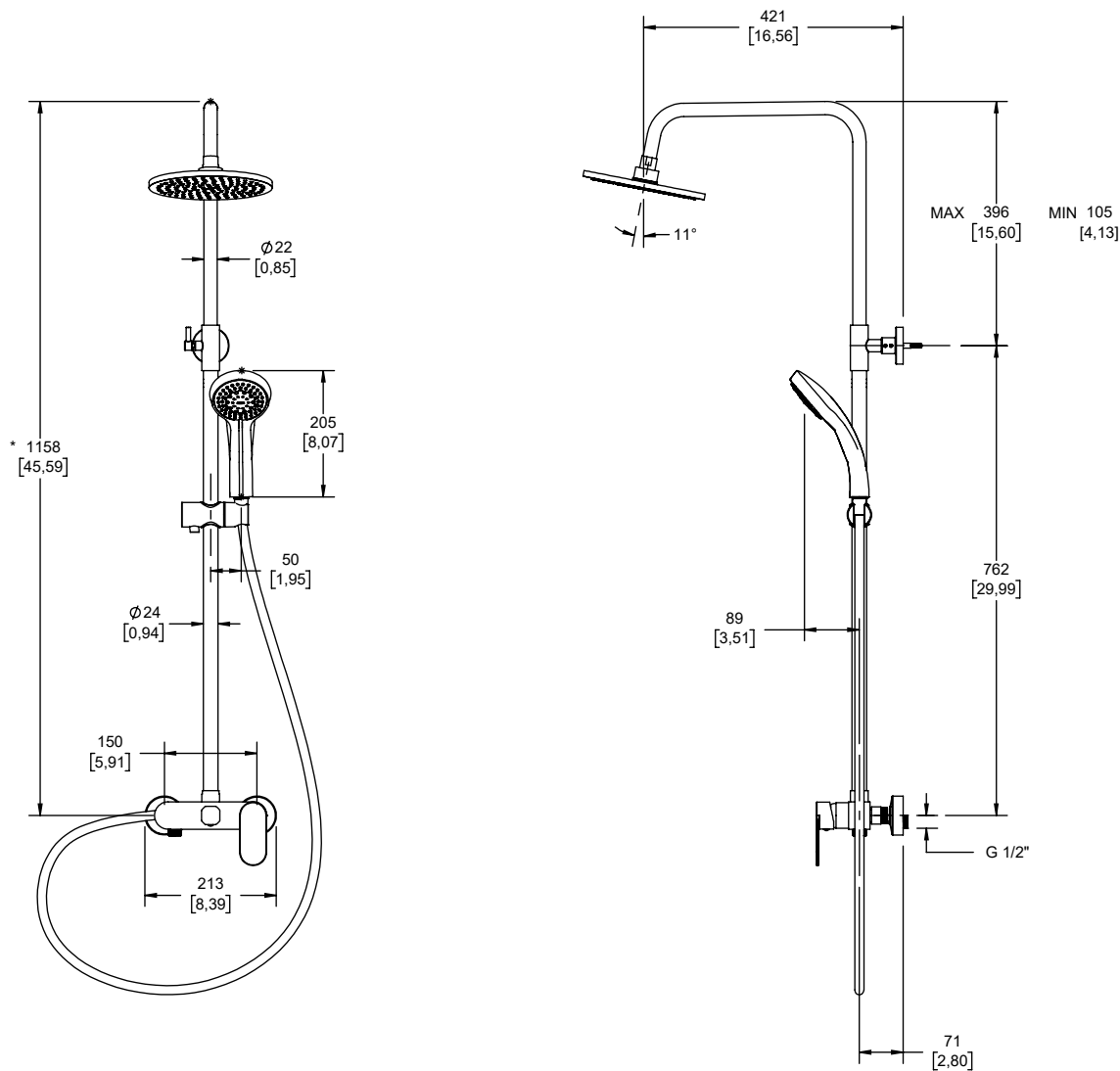
HELVEX product is warranted to be free from defects in material, workmanship and manufacturing processes.

HELVEX product is warranted, in terms of finishes, for 10 years for Chrome and Duravex finishes, and for 2 years in finishes other than Chrome and Duravex.

The parts that suffer from natural wear on the product are warranted for residential use for 5 years, and for commercial use for 3 years.

The validity of the warranted starts from the date of product delivery to the consumer indicated in the Warranted Policy.

Medidas Referenciales *Estimated Dimensions*
mm [inch]



*DIMENSIÓN DE INSTALACIÓN RECOMENDADA
*RECOMMENDED INSTALLATION DIMENSION

NOTAS:
Instale el producto de acuerdo a la Guía de Instalación.
NOTES:
Install the product according to the Installation Guide.



Los productos ilustrados pueden sufrir cambios sin previo aviso en su aspecto o partes, como resultado de los procesos de mejora continua al que están sujetos, sin implicar mayor responsabilidad de la fábrica.
Visite nuestras páginas www.helvex.com.mx para México y www.helvex.com para el mercado internacional.

Illustrated products may suffer changes without previous notice in its appearance or parts, as a result of the continuous improvement processes to which they are subject, does not imply greater responsibility of the factory.
Visit our pages www.helvex.com.mx for Mexico and www.helvex.com for the international market.

Asesoría y Servicio Técnico: (52) 55 53 99 94 31 servicio.tecnico@helvex.com.mx
Consultancy and Technical Service:

Refacciones Originales: (52) 55 53 33 94 21 refacciones@helvex.com.mx
Original Spare Parts: (52) 55 53 33 94 00 www.refaccioneshelvex.com.mx
Ext: 5313, 5068 y 4815
whatsapp: 55 8071 7454