**CARACTERÍSTICAS DEL PRODUCTO:**

Columna de ducha con desviador y regadera manual con anticalcáreos.

Fácil mantenimiento e instalación.

**PRODUCT FEATURES:**

*Shower column with diverter and hand shower with antilimescale system.*

*Easy installation and maintenance.*

**ACCESORIOS:**

Llave allen.

Llave de instalación.

**ACCESSORIES:**

*Allen wrench.*

*Installation wrench.*

**MATERIAL:**

Latón.

Varios.

**MATERIAL:**

*Brass.*

*Various.*

**INSTALACIÓN:**

Conexión G ½ para el monomando de control y para la regadera.

**INSTALLATION:**

*G ½ connection for single control and shower head.*

**PRESIÓN DE TRABAJO:**

Pmin.= 0,5 kg/cm<sup>2</sup>

Pmax.= 5,0 kg/cm<sup>2</sup>

**WORKING PRESSURE:**

*Pmin.= 7,11 psi*

*Pmax.= 71,11 psi*

**OPERACIÓN:**

Para abrir el flujo de agua, jale la palanca y para cerrar empuje la palanca. Para ajustar la temperatura del agua, gire a la izquierda para caliente y gire a la derecha para fría.

**OPERATION:**

*To open the water flow, pull the lever and to close push the lever. To adjust the water temperature, turn left to hot and turn right for cold.*

**GARANTÍA:**

El producto HELVEX está garantizado como libre de defectos en materiales, mano de obra y procesos de fabricación.

El producto HELVEX está garantizado, en lo que se refiere a los acabados, por 10 años para los acabados Cromo y Duravex, y por 2 años en acabados diferentes al Cromo y Duravex.

Las piezas que sufren de desgaste natural en el producto están garantizadas para uso residencial por 5 años, y para uso comercial por 3 años.

La vigencia de la garantía inicia a partir de la fecha de entrega del producto al consumidor indicada en la Póliza de Garantía.

**WARRANTY:**

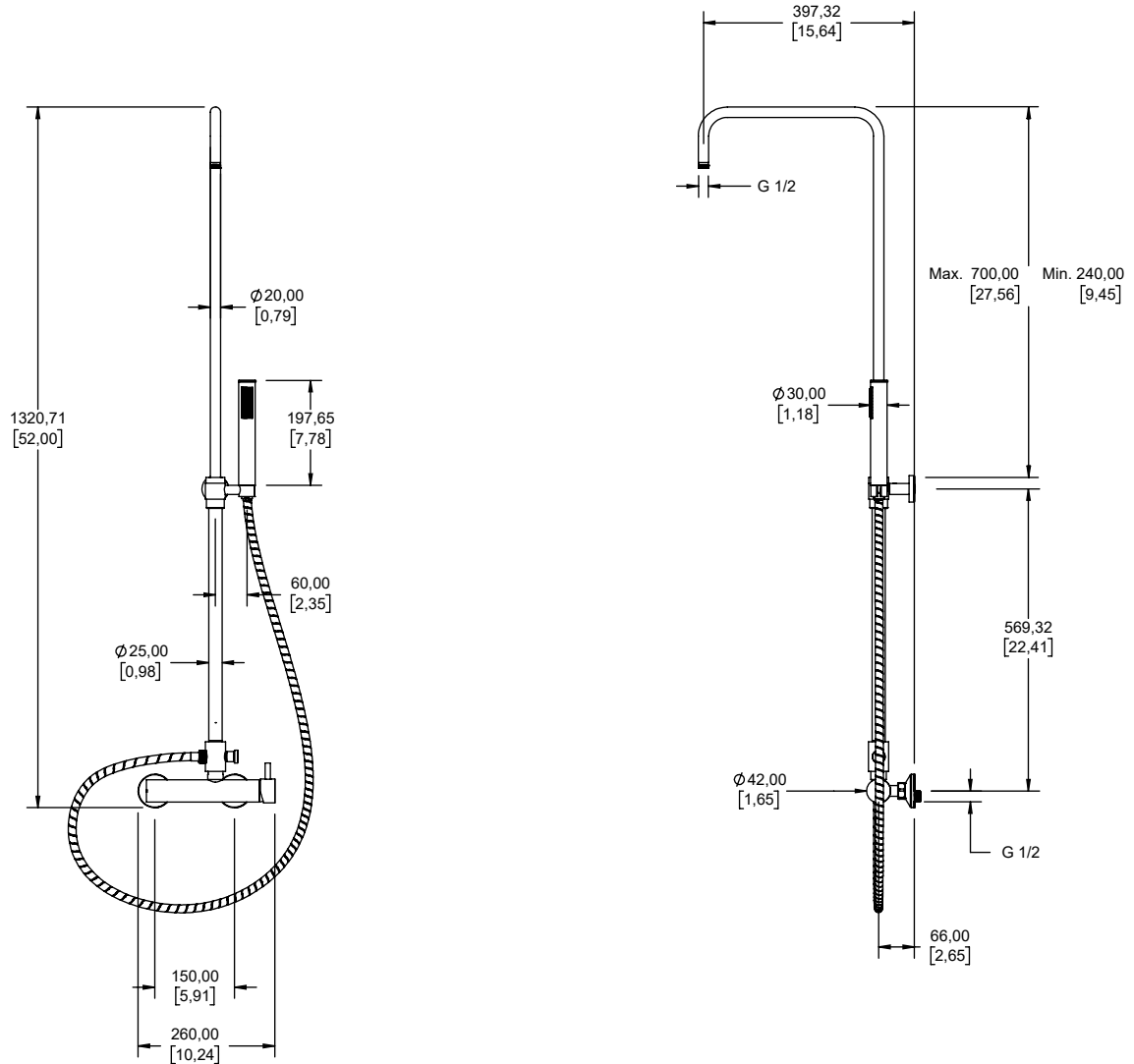
*HELVEX product is warranted to be free from defects in material, workmanship and manufacturing processes.*

*HELVEX product is warranted, in terms of finishes, for 10 years for Chrome and Duravex finishes, and for 2 years in finishes other than Chrome and Duravex.*

*The parts that suffer from natural wear on the product are warranted for residential use for 5 years, and for commercial use for 3 years.*

*The validity of the warranted starts from the date of product delivery to the consumer indicated in the Warranted Policy.*

Medidas Referenciales *Estimated Dimensions*  
mm [inch]



**NOTAS:**  
Intale el producto de acuerdo a la Guía de instalación.  
**NOTES:**  
Install the product according to the Installation Guide.



Los productos ilustrados pueden sufrir cambios sin previo aviso en su aspecto o partes, como resultado de los procesos de mejora continua al que están sujetos, sin implicar mayor responsabilidad de la fábrica.  
Visite nuestras páginas [www.helvex.com.mx](http://www.helvex.com.mx) para México y [www.helvex.com](http://www.helvex.com) para el mercado internacional.

*Illustrated products may suffer changes without previous notice in its appearance or parts, as a result of the continuous improvement processes to which they are subject, does not imply greater responsibility of the factory.*  
Visit our pages [www.helvex.com.mx](http://www.helvex.com.mx) for Mexico and [www.helvex.com](http://www.helvex.com) for the international market.