

CARACTERÍSTICAS DEL PRODUCTO:

Monomando para lavabo sin contra, con cartucho de 25 mm.
 Discos cerámicos de alta dureza que extienden y aseguran la vida del cartucho sin fugas.
 Sin contra.
 Fácil instalación y mantenimiento.

Lavabo con pedestal y rebosadero.
 Fácil instalación y mantenimiento.

COMPONENTES INCLUIDOS:

Para el monomando:
 Llave allen 2,5 mm.
 Kit de fijación.
 Para el lavabo:
 Kit de fijación para muro sólido.

MATERIAL:

Para el monomando:
 Latón.
 Para el lavabo:
 Cerámica de alto brillo.

PRODUCT FEATURES:

*Single handle sink faucet with single control cartridge of 25 mm.
 High hardness ceramic discs assures and extends cartridge lifetime without leakage.
 Without drain.
 Easy installation and maintenance.*

*Pedestal bathroom sink with overflow.
 Easy installation and maintenance.*

INCLUDED COMPONENTS:

*For single handle sink faucet:
 2,5 mm allen wrench.
 Mounting kit.
 For bathroom sink:
 Masonry kit.*

MATERIAL:

*For single handle sink faucet:
 Brass.
 For bathroom sink:
 High-gloss vitreous china.*

INSTALACIÓN:

Para el monomando:
 Conexión ½" - 14 NPSM.
 Para el lavabo.
 Montaje a muro o en pedestal.

PRESIÓN DE TRABAJO:

Para el monomando:
 Pmin.= 0,6 kg/cm²
 Pmax.= 6,0 kg/cm²

OPERACIÓN:

Para el monomando:
 Para abrir el flujo de agua levante la palanca y para cerrar empuje la palanca. Para ajustar la temperatura del agua, gire a la izquierda para caliente y gire a la derecha para fría.

INSTALLATION:

*For single handle sink faucet:
 ½"-14 NPSM connection.
 For bathroom sink:
 Wall or pedestal mounting.*

WORKING PRESSURE:

*For single handle sink faucet:
 Pmin.= 8,53 PSI
 Pmax.= 85,34 PSI*

OPERATION:

*For single handle sink faucet:
 To open the water flow lift the lever and to close push the lever. To adjust the water temperature, turn left for hot and turn right for cold.*

GARANTÍA:

Monomando para lavabo.
 Helvex, S. A. de C. V. garantiza sus productos marca PROYECTA como libres de defectos en materiales, mano de obra y procesos de fabricación por un periodo de 2 años.

El producto PROYECTA está garantizado en lo que se refiere a los acabados, por 10 años para los acabados cromo y satín, por 2 años en acabados diferentes al cromo y satín. Las piezas que sufren desgaste natural en el producto están garantizadas para uso residencial por 5 años, y para uso comercial por 3 años.

Lavabo y pedestal.
 Helvex, S. A. de C. V. garantiza sus productos cerámicos marca Projecta como libres de defectos en materiales, mano de obra y procesos de fabricación por un periodo de 1 año.

Para hacer efectiva esta garantía, debe presentar el producto, la garantía vigente y el comprobante de venta, en el establecimiento donde lo adquirió o directamente en Helvex.

La vigencia de la garantía inicia a partir de la fecha de entrega del producto al consumidor indicada en esta Póliza de Garantía.

WARRANTY:

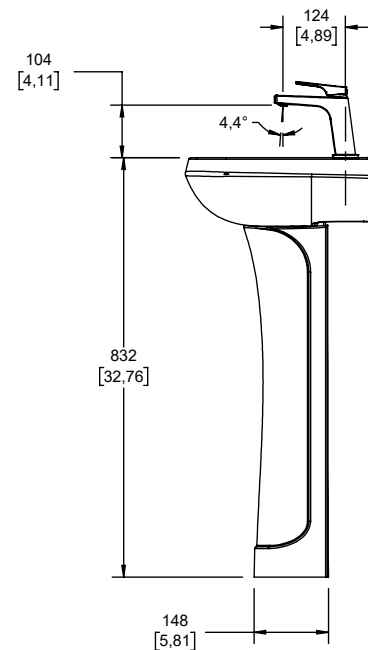
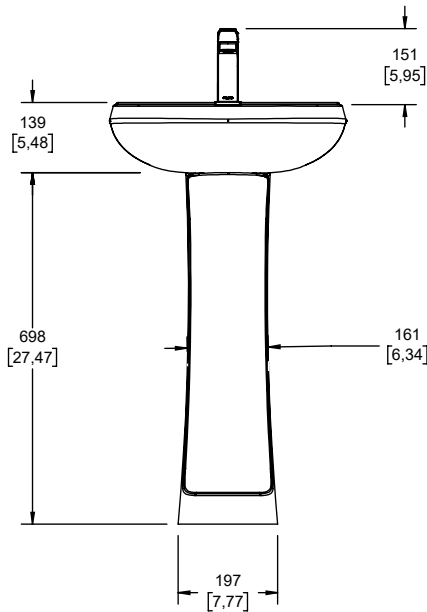
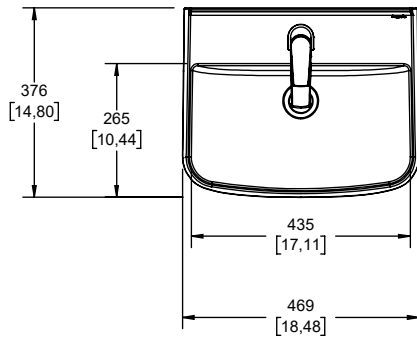
*Single handle sink faucet.
 Helvex, S. A. de C. V. guarantees its PROYECTA brand products as free of defects in materials, workmanship and manufacturing processes.
 The PROYECTA product is guaranteed in terms of finishes, for 10 years for chrome and satin finishes, and for 2 years in finishes other than chrome and satin. Parts that suffer from natural wear and tear on the product are guaranteed for use residential for 5 years, and for commercial use for 3 years.*

*Pedestal bathroom sink.
 Helvex, S. A. de C. V. guarantees its Projecta brand ceramic products as free from defects in materials, workmanship and manufacturing processes for a period of 1 year.*

To make this guarantee effective, you must present the product, the current guarantee and the proof of sale, at the establishment where you purchased it or directly at Helvex.

The validity of the warranty begins from the date of delivery of the product to the consumer indicated in this Warranty Policy.

Medidas Referenciales mm / Estimated Dimensions [inch]

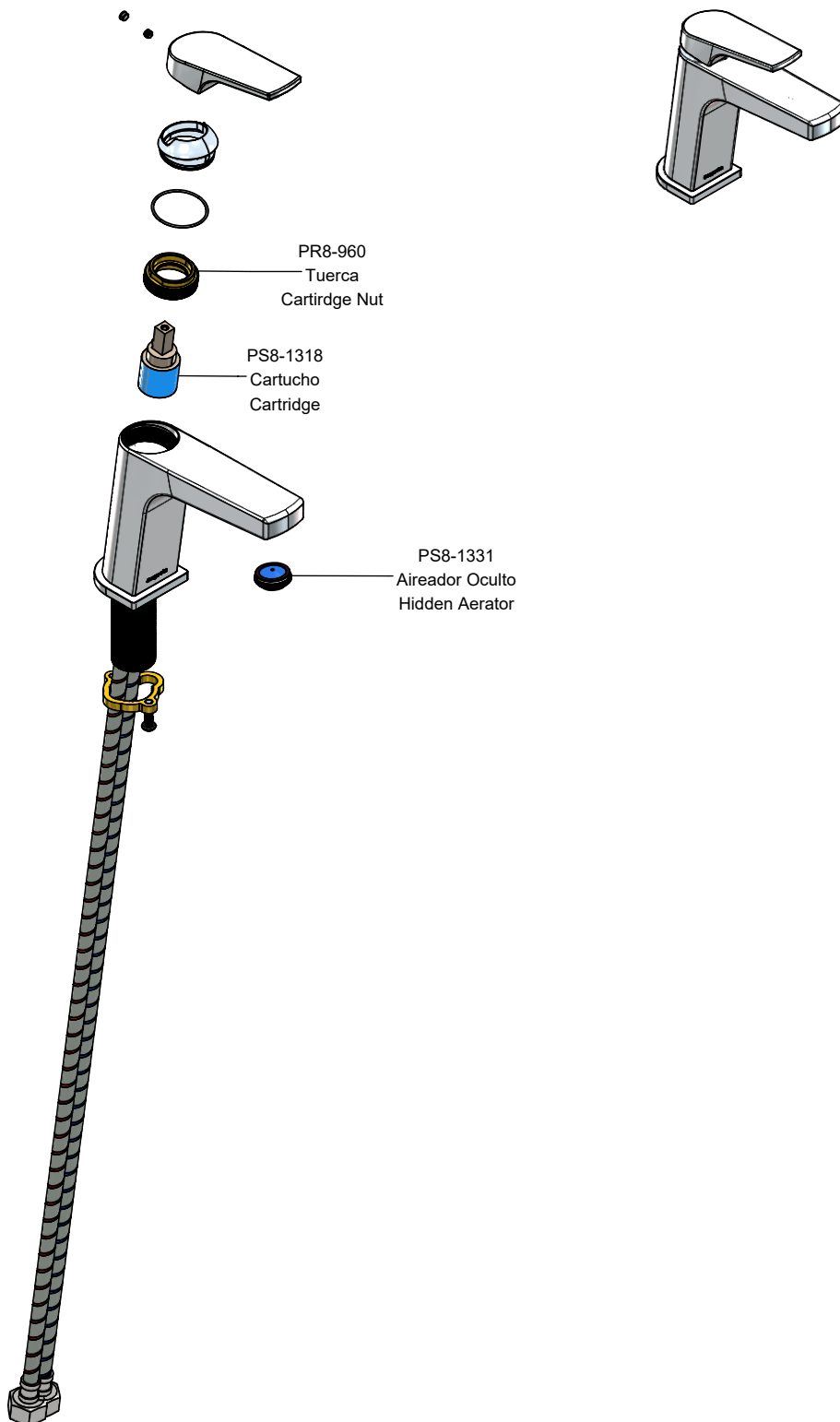


NOTAS:
 Instale el producto de acuerdo a la Guía de Instalación.
NOTES:
 Install the product according to the Installation Guide.

* Los productos ilustrados pueden sufrir cambios sin previo aviso en su aspecto o partes, como resultado de los procesos de mejora continua al que están sujetos, sin implicar mayor responsabilidad por parte de la fábrica.

* The products illustrated may undergo unannounced changes in their appearance or parts, as a result of the continuous improvement processes to which they are subject, without implying greater responsibility by the factory.

Hoja de Refacciones
Spare Parts Sheet



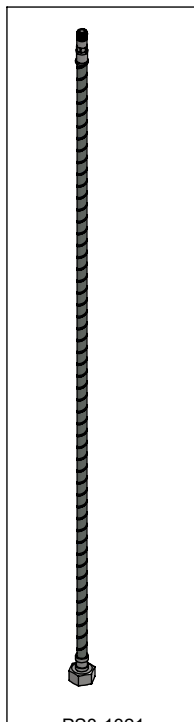
* Los productos ilustrados pueden sufrir cambios sin previo aviso en su aspecto o partes, como resultado de los procesos de mejora continua al que están sujetos, sin implicar mayor responsabilidad por parte de la fábrica.

* The products illustrated may undergo unannounced changes in their appearance or parts, as a result of the continuous improvement processes to which they are subject, without implying greater responsibility by the factory.

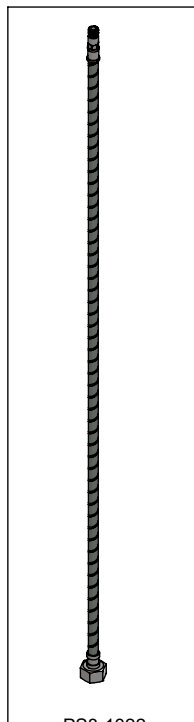
Asesoría y Servicio Técnico: (52) 55 53 33 94 31 servicio.tecnico@helvex.com.mx
 Consultancy and Technical Service:

Refacciones Originales: (52) 55 53 33 94 21 refacciones@helvex.com.mx
 Original Spare Parts: (52) 55 53 33 94 00 www.refaccioneshelvex.com.mx
 Ext. 5913, 5068 y 4815
 whatsapp (55) 8071 7454

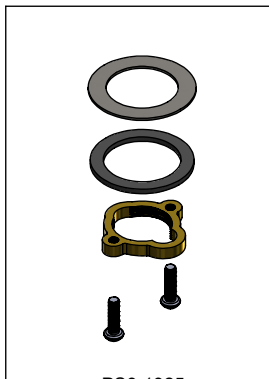
Hoja de Refacciones
Spare Parts Sheet



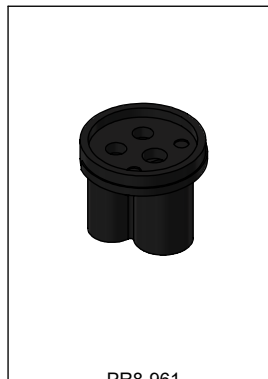
PS8-1321
 Manguera Roja
 Red Hose



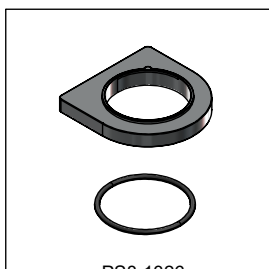
PS8-1322
 Manguera Azul
 Blue Hose



PS8-1325
 Kit de Fijación
 Fixing Kit



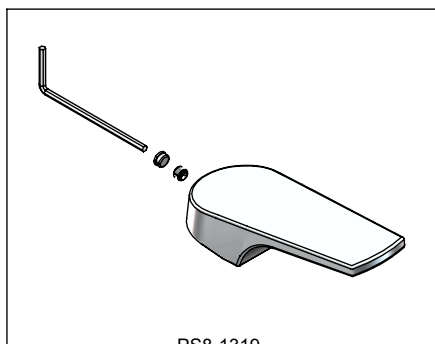
PR8-961
 Distribuidor
 Distributor



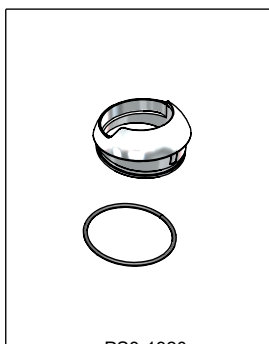
PS8-1326
 Chapetón con O'ring
 Escutcheon with O'ring



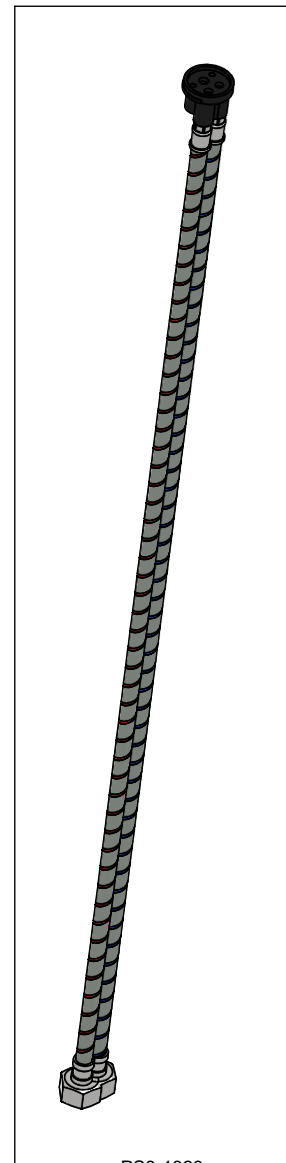
PS8-1324
 Filtros para Mangueras
 Hose filters



PS8-1319
 Kit Maneral
 Handle Kit



PS8-1320
 Chapetón Semiesférico con O'ring
 Cartidge Cap with O'ring

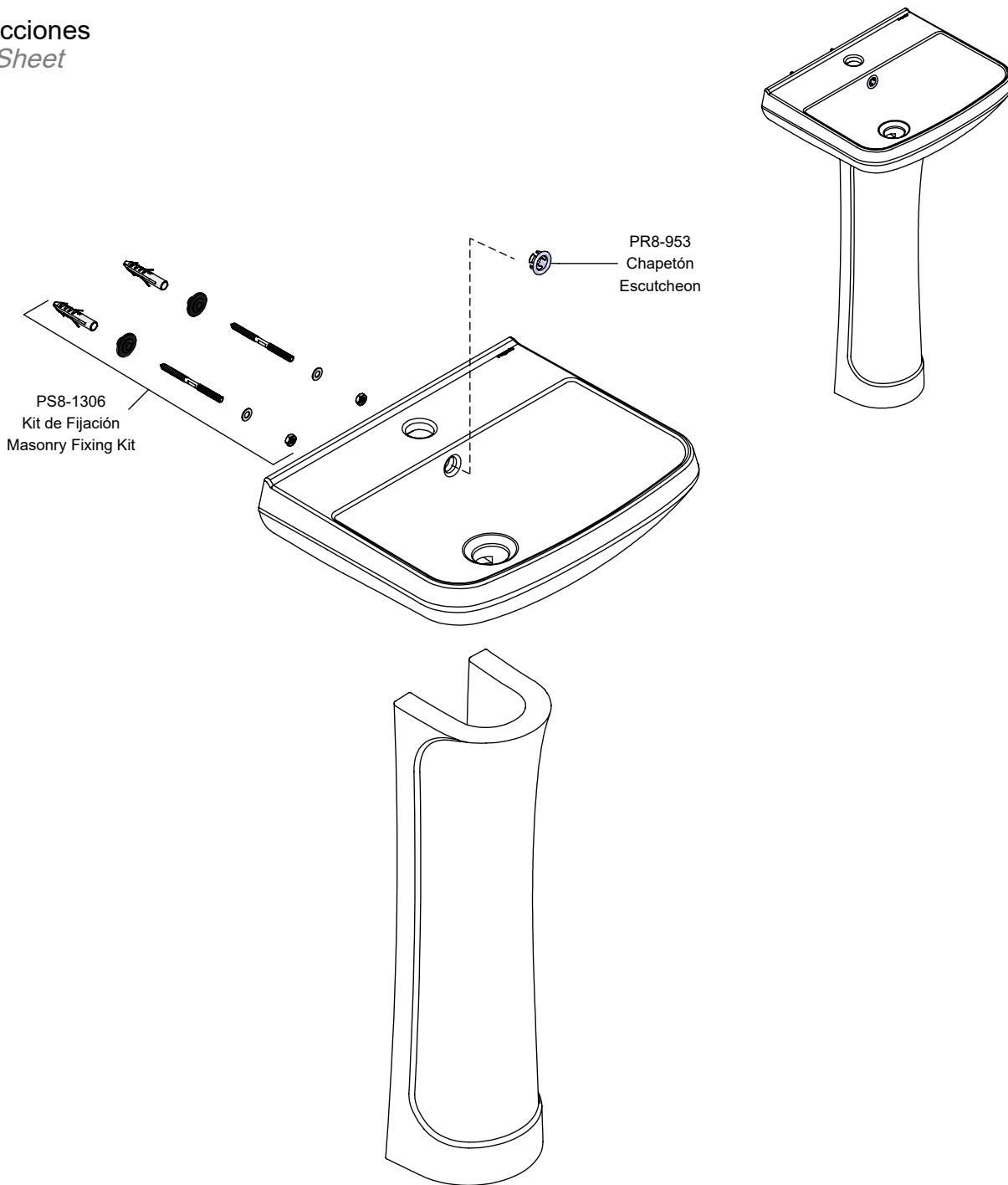


PS8-1323
 Mangueras con Distribuidor
 Hoses with Distributor

* Los productos ilustrados pueden sufrir cambios sin previo aviso en su aspecto o partes, como resultado de los procesos de mejora continua a los que están sujetos, sin implicar mayor responsabilidad por parte de la fábrica.

* The products illustrated may undergo unannounced changes in their appearance or parts, as a result of the continuous improvement processes to which they are subject, without implying greater responsibility by the factory.

Hoja de Refacciones
Spare Parts Sheet



* Los productos ilustrados pueden sufrir cambios sin previo aviso en su aspecto o partes, como resultado de los procesos de mejora continua al que están sujetos, sin implicar mayor responsabilidad por parte de la fábrica.

* The products illustrated may undergo unannounced changes in their appearance or parts, as a result of the continuous improvement processes to which they are subject, without implying greater responsibility by the factory.