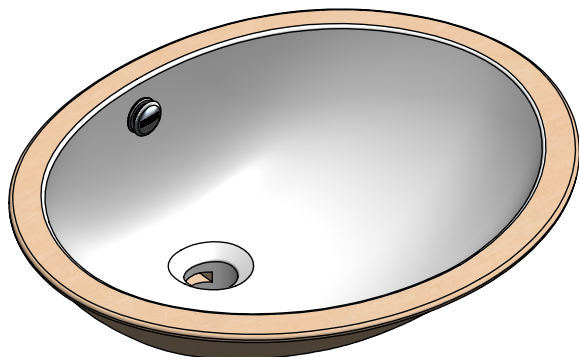


Hoja de Especificaciones Técnicas  
*Technical Specification Sheet***CARACTERÍSTICAS DEL PRODUCTO:**

Lavabo de bajo cubierta con rebosadero.  
Labio completamente plano.

**MATERIAL:**

Cerámica porcelanizada de alto brillo.

**PRODUCT FEATURES:**

*Under cover basin with overflow.  
Completely flat edge.*

**MATERIAL:**

*High-gloss vitreous china.*

**GARANTÍA:**

Helvex, S. A. de C. V. garantiza sus productos cerámicos como libres de defectos en materiales, mano de obra y procesos de fabricación por un periodo de 65 años.

En los herrajes por defectos de manufactura por 5 años.

El dispositivo TDS en el mingitorio seco por 3 años.

Tapa y asiento por un periodo de 2 años.

La vigencia de la garantía inicia a partir de la fecha de entrega del producto al consumidor indicada en esta Póliza de Garantía.

**WARRANTY:**

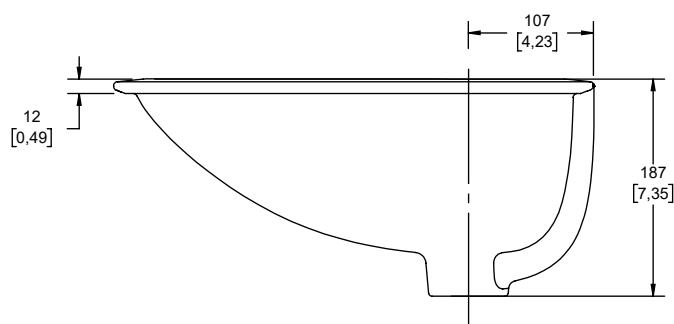
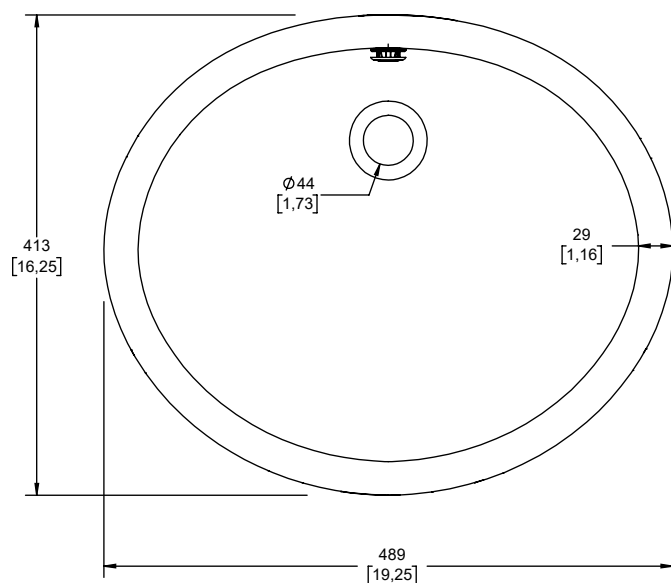
*Helvex, S. A. de C. V. guarantees its ceramic products as free from defects in materials, workmanship and manufacturing processes for a period of 65 years.*

*In all mechanical parts due to manufacturing defects for 5 years.*

*TDS cartridge in the waterless urinal for 3 years.*

*Lid and seat toilet for a period of 2 years.*

*The validity of the warranty begins from the date of delivery of the product to the consumer indicated in this Warranty Policy.*

Medidas Referenciales *Estimated Dimensions*  
mm [inch]**NOTAS:**

Instale el producto de acuerdo a la Guía de Instalación.

**NOTES:**

Install the product according to the Installation Guide.

Los productos ilustrados pueden sufrir cambios sin previo aviso en su aspecto o partes, como resultado de los procesos de mejora continua al que están sujetos, sin implicar mayor responsabilidad de la fábrica. Visite nuestras páginas [www.helvex.com.mx](http://www.helvex.com.mx) para México y [www.helvex.com](http://www.helvex.com) para el mercado internacional.Illustrated products may suffer changes without previous notice in its appearance or parts, as a result of the continuous improvement processes to which they are subject, does not imply greater responsibility of the factory. Visit our pages [www.helvex.com.mx](http://www.helvex.com.mx) for Mexico and [www.helvex.com](http://www.helvex.com) for the international market.Asesoría y Servicio Técnico: (52) 55 53 99 94 31 [servicio.tecnico@helvex.com.mx](mailto:servicio.tecnico@helvex.com.mx)  
Consultancy and Technical Service:Refacciones Originales: (52) 55 53 33 94 21 [refacciones@helvex.com.mx](mailto:refacciones@helvex.com.mx)  
Original Spare Parts: (52) 55 53 33 94 00 [www.refaccioneshelvex.com.mx](http://www.refaccioneshelvex.com.mx)  
Ext: 5313, 5068 y 4815  
whatsapp: 55 8071 7454