

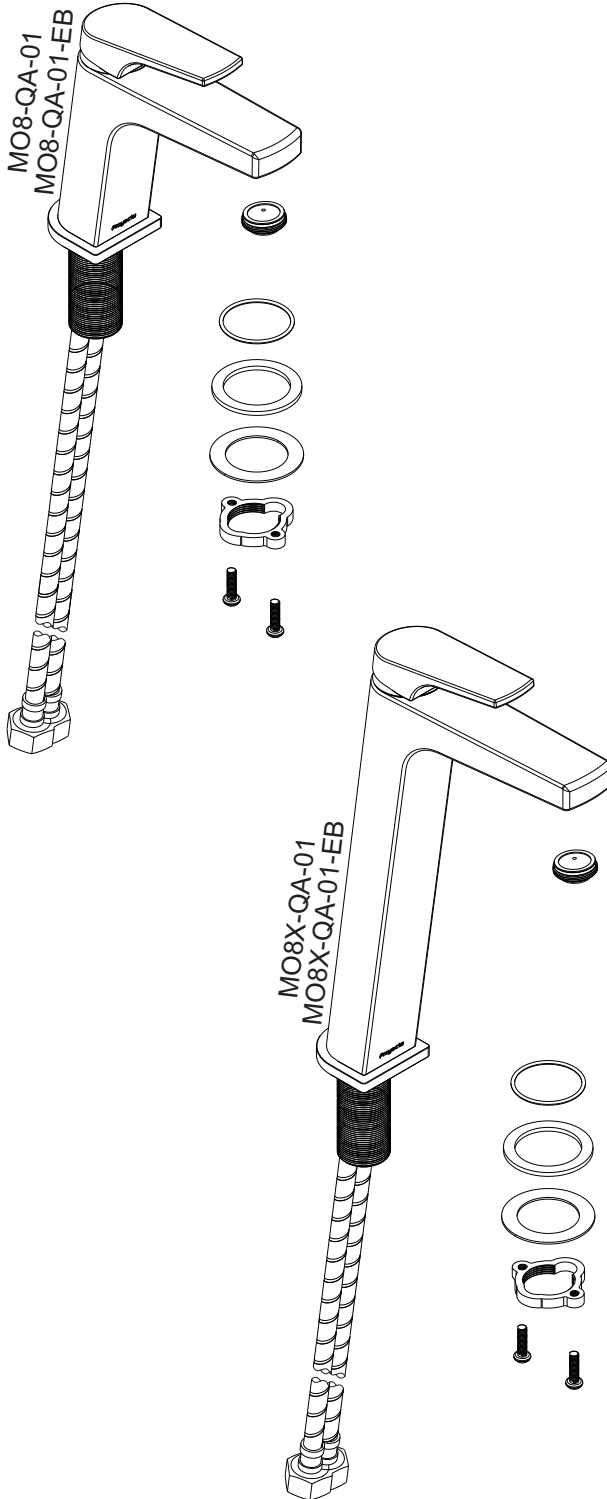
Quadratta

MO8-QA-01, MO8-QA-01-EB

Monomando para Lavabo
Single Handle Sink Faucet

MO8X-QA-01, MO8X-QA-01-EB

Monomando Alto para Lavabo
Tall Single Handle Sink Faucet



Agradecemos su elección por los productos PROYECTA. Estamos seguros de que su confiabilidad por el producto excederá sus más altas expectativas, cuya funcionalidad, estética, durabilidad, respaldo integral y alta calidad le otorgarán plena satisfacción por años, reflejando el compromiso con la calidad, innovación y el medio ambiente que forman parte de Projecta.

Thank you for choosing PROYECTA products. We are confident that the product reliably will exceed your highest expectations. This product's functionality, aesthetics, durability, quality and support will grant you full satisfaction for years, thus reflecting Projecta's commitment to quality, innovation and the environment.

Esta Guía de Instalación Aplica al Producto en Cualquier Acabado.
This Installation Guide Applies to the Product in any Finishing.

Asesoría y Servicio Técnico
Technical Support and Service
servicio.tecnico@helvex.com.mx
(52) 55 53 33 94 31

Refacciones Originales
Original Spare Parts
refacciones@helvex.com.mx
www.refaccioneshelvex.com.mx
(52) 55 53 33 94 21
(52) 55 53 33 94 00
Ext. 5913, 5068 y 4815
whatsapp 55 8071 7454

Cumplimiento Normativo

Hojas de Especificación

Herramientas y
Materiales Requeridos



Required Tools
and Materials



Información



Information

Reensamblar
Reassemble

Refacción
Spare Part

Caliente
Hot

Sin fuga
No leakage

Revisar
Review

Frío
Cold

HECHO EN CHINA
MADE IN CHINA



Acabados: Finishes:
Cromo Chrome
EB Ébano Matte Black

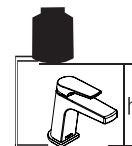


Requerimientos de Instalación Installation Requirements

Para el correcto funcionamiento de estos productos, se recomiendan las siguientes presiones:
For the correct functioning of these products, the recommended water pressures are:

Modelo Model	Mínima Minimum			Maximum Máxima		
	kg/cm ²	PSI	kPa	kg/cm ²	PSI	kPa
MO8-QA-01						
MO8-QA-01-EB	0,6	8,53	58,83	6,0	85,34	588,39
MO8X-QA-01						
MO8X-QA-01-EB						

Desde: Baja, media y alta presión.
58,8 - 588,3 kPa (0,6 - 6 kg/cm²).
Niveles de edificación:
De 1 a más de 12 o equipo hidroneumático
Cada metro de altura de su producto a la base del tinaco equivalen a (0,1 kg/cm²) [1,42 PSI].
From: Low, medium and high pressure.
58,8 - 588,3 kPa (0,6 - 6,0 kg/cm²).
Building levels:
1 to more than 12 or hydropneumatic equipment.
Each meter of height of your product to the base of the tank is equivalent to (0,1 kg/cm²) [1,42 PSI].



Antes de Instalar Before of Installation

- Para disminuir el riesgo de lesiones o daños a la propiedad, siga todas las instrucciones antes de instalar el producto.
- Utilice gafas de seguridad.
- En obras de construcción, instalación, modificación, ampliación y reparación deben cumplir con el reglamento de construcción y obras de su localidad.
- El producto ilustrado puede sufrir cambios de aspecto como resultado de la mejora continua a la que está sujeto.

- To reduce the risk of injury or property damage, please follow all instructions before installing the product.
- Wear safety glasses.
- For any construction, installation, alteration, extension or repair, comply with your local building codes.
- The product's illustration may vary in appearance to the actual product as result of the continuous improvement process it is subject to.

El acabado no debe de ser rayado ni dañado, ya que esto puede afectar la vida útil del producto.

The finish should not be scratched or damaged, as this may affect the life of the product.

Problemas, Posibles Causas y Soluciones Troubleshooting

Problema	Causa	Solución
No sale agua.	Las válvulas de alimentación principal están cerradas.	Abra las válvulas de alimentación principal de agua.
	La palanca se encuentra cerrada.	Jale y/o gire el maneral según la operación del producto.
Poco flujo de agua.	La presión de operación no es la adecuada.	Verifique la presión en los requerimientos de instalación.
	Las válvulas angulares no están totalmente abiertas.	Abrir totalmente las válvulas angulares.
La salida está floja.	La tuerca no está apretada.	Apriete firmemente la tuerca.
Fuga en las conexiones.	Las conexiones no están apretadas.	Apriete las conexiones.

Problem	Cause	Solution
No water flow.	The main water supply valves are closed.	Open the water supply valves.
	The lever handle is closed.	Pull and/or turn the handle, according to the product operation.
Little water flow.	Operating pressure is not adequate.	Verify the pressure in the installation requirements.
	Angular valves are not fully open.	Fully open angle valves.
The single handle sink faucet is loose.	The nut is not tightened.	Tighten the nut.
Leaks in the connections.	The connections aren't tight.	Tighten the connections.

Recomendaciones de Limpieza Cleaning Recommendations

Es muy importante seguir las siguientes instrucciones para conservar los acabados de los productos HELVEX con brillo y en perfecto estado:

1. Utilice únicamente agua y un paño limpio.
2. No utilice fibras, polvos, abrasivos, ni productos químicos.
3. No utilice objetos punzo-cortantes para limpiar los acabados.
4. Se recomienda realizar la limpieza de su producto diariamente.

Visite nuestras páginas www.helvex.com.mx para México y www.helvex.com para el mercado Internacional.

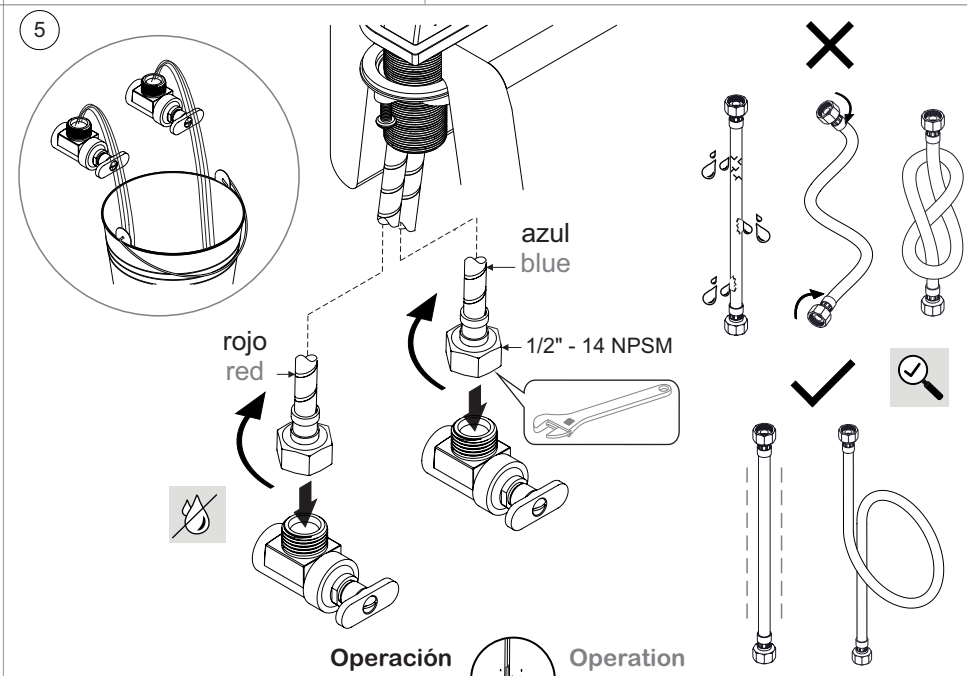
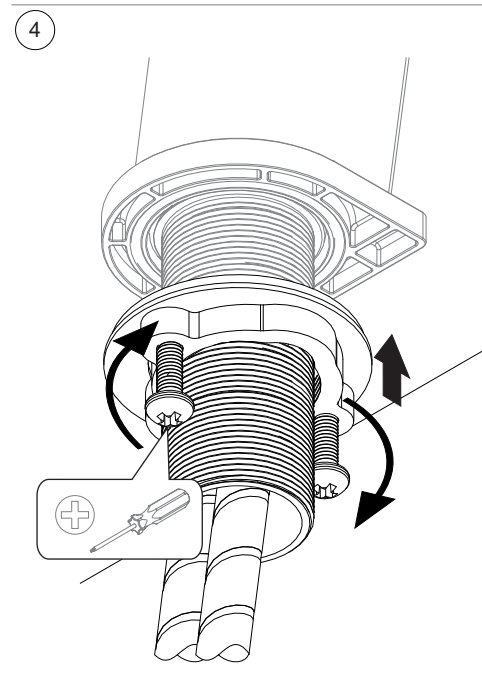
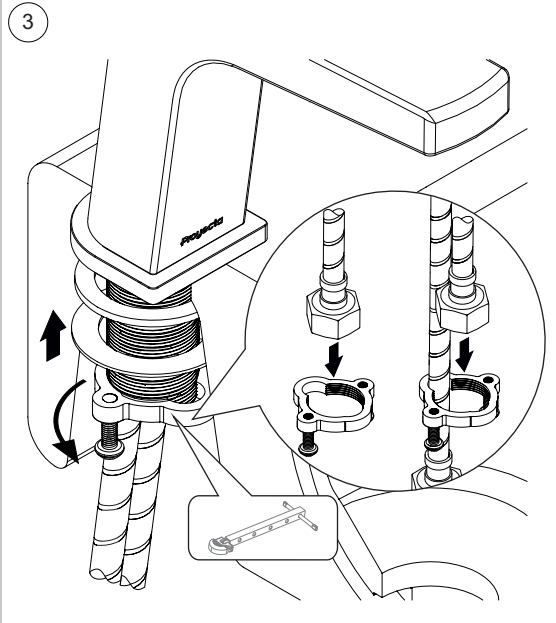
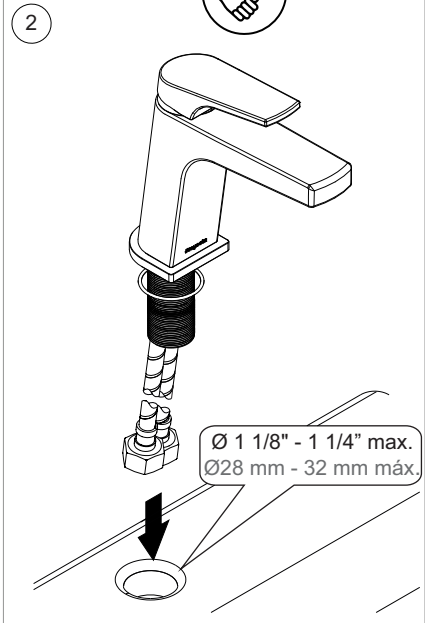
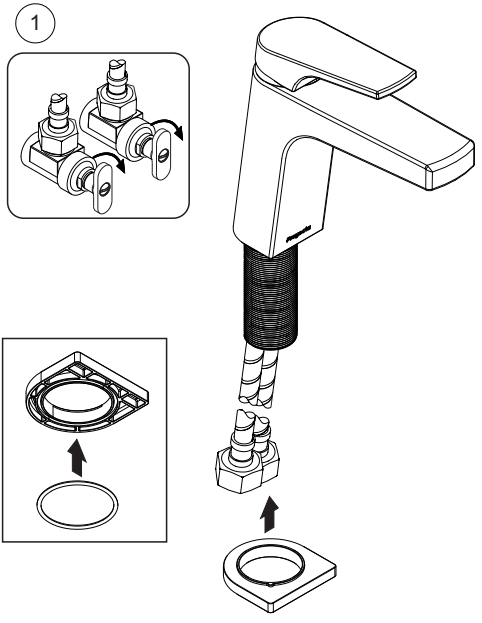
It is very important to follow the instructions below to preserve HELVEX products finishings shiny and in perfect conditions:

1. Use only water and a clean cloth.
2. Do not use fibers, powders, abrasives, or chemicals.
3. Do not use sharp objects to clean the finishings.
4. It is recommended to clean your device daily.

Visit our pages www.helvex.com.mx for Mexico and www.helvex.com for the International market.

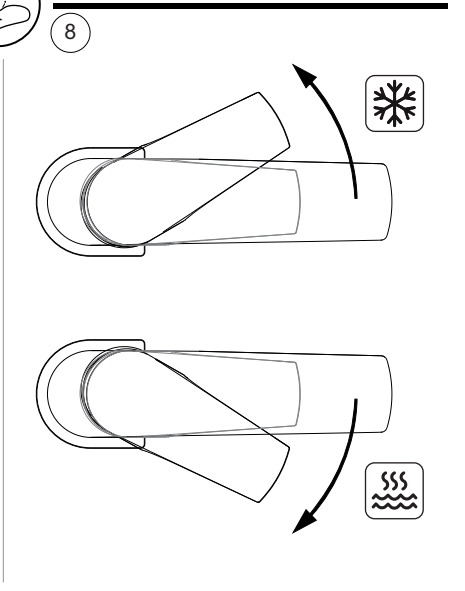
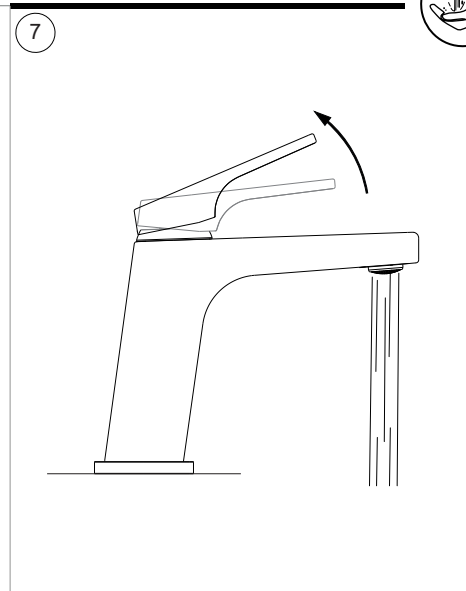
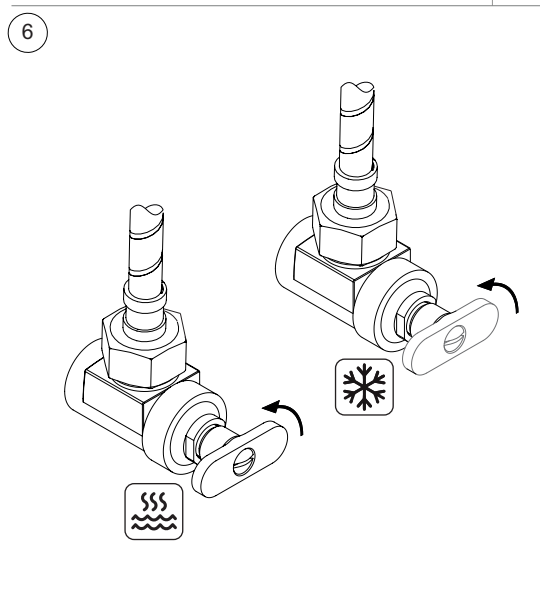
Instalación

Installation



Operación

Operation



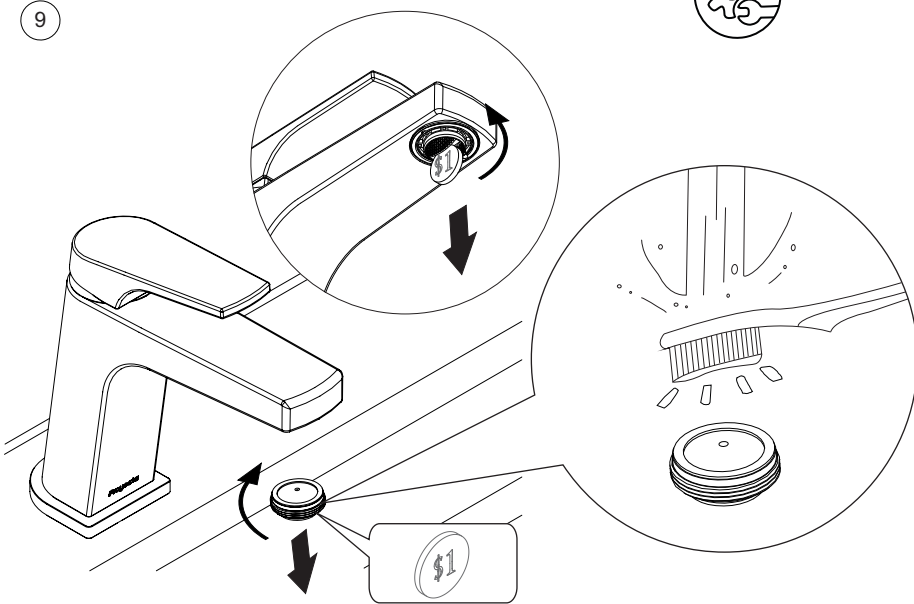
Mantenimiento del Aireador



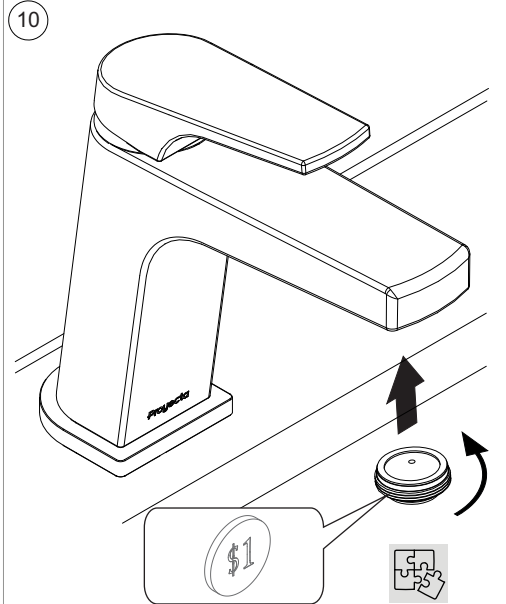
Aerator Maintenance



9



10

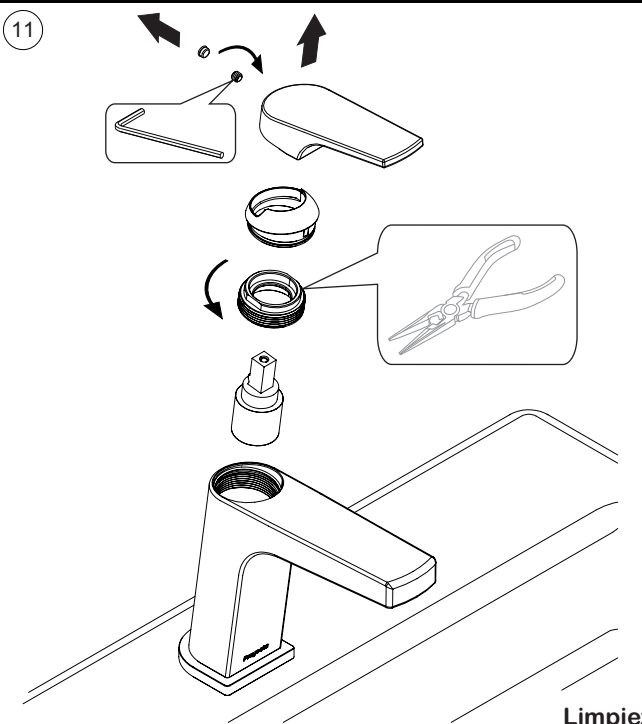


Mantenimiento del Cartucho

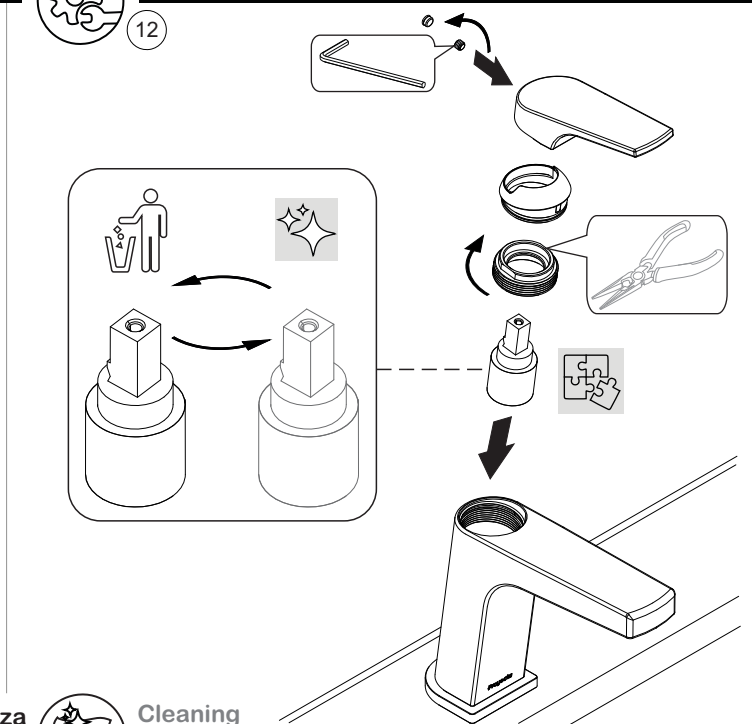


Cartridge Maintenance

11



12



Limpeza



Cleaning

13

