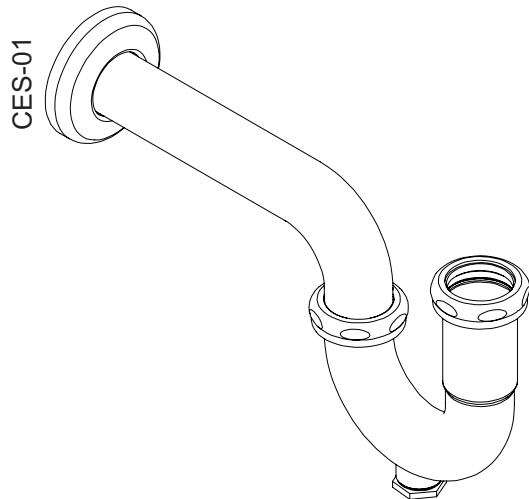
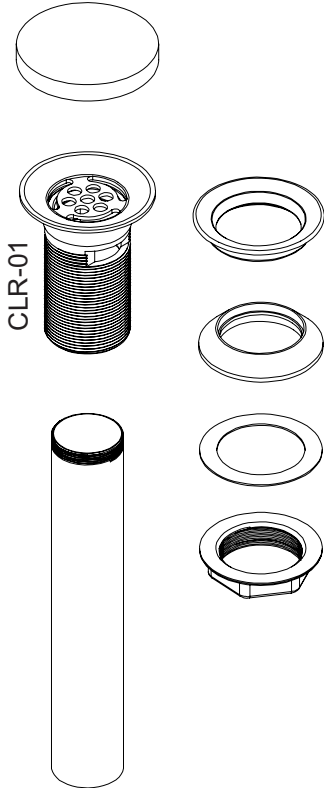


## □ CLR-01

Contra de Rejilla para Lavabo con Rebosadero  
Lavatory Sink Grid Drain with Overflow

## □ CES-01

Césped para Lavabo con Registro  
Sink P-trap with Cleaning Deposit



Agradecemos su elección por los productos PROYECTA. Estamos seguros de que su confiabilidad por el producto excederá sus más altas expectativas, cuya funcionalidad, estética, durabilidad, respaldo integral y alta calidad le otorgarán plena satisfacción por años, reflejando el compromiso con la calidad, innovación y el medio ambiente que forman parte de Projecta.

Thank you for choosing PROYECTA products. We are confident that the product reliably will exceed your highest expectations. This product's functionality, aesthetics, durability, quality and support will grant you full satisfaction for years, thus reflecting Projecta's commitment to quality, innovation and the environment.

Esta Guía de Instalación Aplica al Producto en Cualquier Acabado.  
This Installation Guide Applies to the Product in any Finish.

Asesoría y Servicio Técnico  
Technical Support and Service  
[servicio.tecnico@helvex.com.mx](mailto:servicio.tecnico@helvex.com.mx)  
(52) 55 53 33 94 31

Refacciones Originales  
Original Spare Parts  
[refacciones@helvex.com.mx](mailto:refacciones@helvex.com.mx)  
[www.refaccioneshelvex.com.mx](http://www.refaccioneshelvex.com.mx)  
(52) 55 53 33 94 21  
(52) 55 53 33 94 00  
Ext. 5913, 5068 y 4815  
whatsapp 55 8071 7454

Herramientas y Materiales  
Requeridos (No Incluidos)



Required Tools  
and Materials (Not Included)



Información



Information



Manualmente  
By hand



Reensamblar  
Reassemble



Revisar  
Review



Sin fuga  
No leakage

Nota: Siga las instrucciones de instalación de acuerdo al producto adquirido.  
Note: Follow the installation instructions according to the product purchased.

Acabados: Finishes:  
Cromo Polished Chrome





**Antes de Instalar Before of Installation**

- Para disminuir el riesgo de lesiones o daños a la propiedad, siga todas las instrucciones antes de instalar el producto.
  - Utilice gafas de seguridad.
  - En obras de construcción, instalación, modificación, ampliación y reparación deben cumplir con el reglamento de construcción y obras de su localidad.
  - El producto ilustrado puede sufrir cambios de aspecto como resultado de la mejora continua a la que está sujeto.
- To reduce the risk of injury or property damage, please follow all instructions before installing the product.
  - Wear safety glasses.
  - For any construction, installation, alteration, extension or repair, comply with your local building codes.
  - The product's illustration may vary in appearance to the actual product as result of the continuous improvement process it is subject to.

**Problemas, Posibles Causas y Soluciones Troubleshooting**

Problema	Causa	Solución
Hay fuga en las conexiones.	Posiblemente no estén firmemente apretadas.	Apriete firmemente las conexiones.
La contra no sella.	No se colocó el empaque.	Coloque el empaque de la contra superior e inferior y apriete firmemente.

Problem	Cause	Solution
There are leakages in the connections.	Possibly they are not firmly tightened.	Tighten the connections firmly.
The drain does not seal.	The gasket is not placed.	Place the upper and lower drain's gasket and tighten firmly.

**Recomendaciones de Limpieza Cleaning Recommendations**

Es muy importante seguir las siguientes instrucciones para conservar los acabados de los productos PROYECTA con brillo y en perfecto estado:

1. Utilice únicamente agua y un paño limpio.
2. No utilice fibras, polvos, abrasivos, ni productos químicos.
3. No utilice objetos punzo-cortantes para limpiar los acabados.
4. Se recomienda realizar la limpieza de su producto diariamente.

Visite nuestra página [www.proyecta.helvex.com](http://www.proyecta.helvex.com)

It is very important to follow the instructions below to preserve PROYECTA products finishes shiny and in perfect conditions:

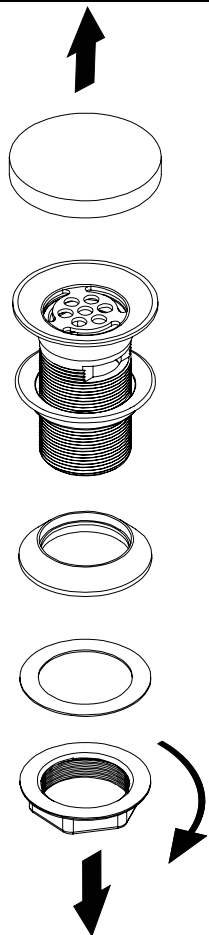
1. Use only water and a clean cloth.
2. Do not use fibers, powders, abrasives, or chemicals.
3. Do not use sharp objects to clean the finishes.
4. It is recommended to clean your device daily.

Visit our page [www.proyecta.helvex.com](http://www.proyecta.helvex.com)

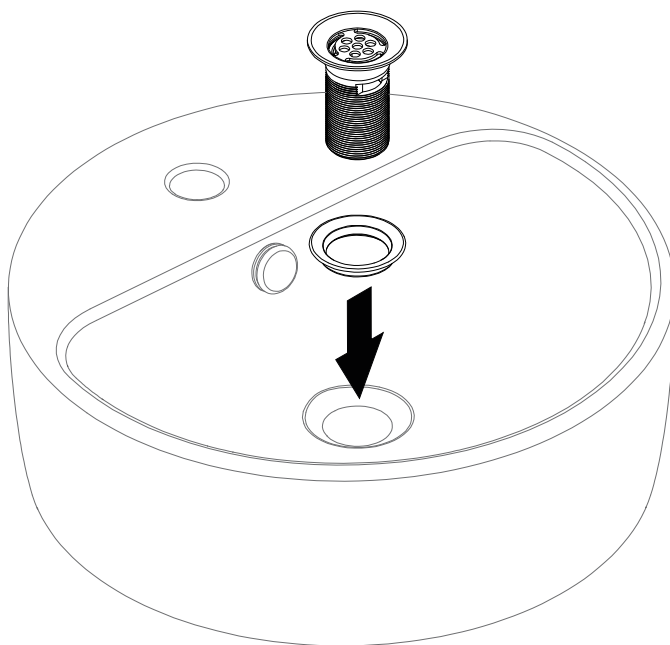




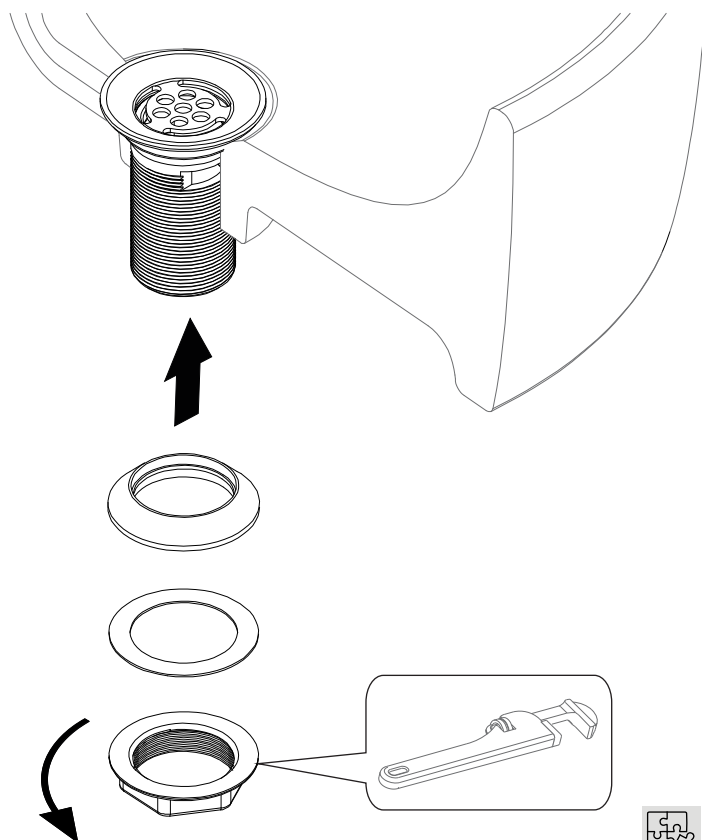
1a CLR-01



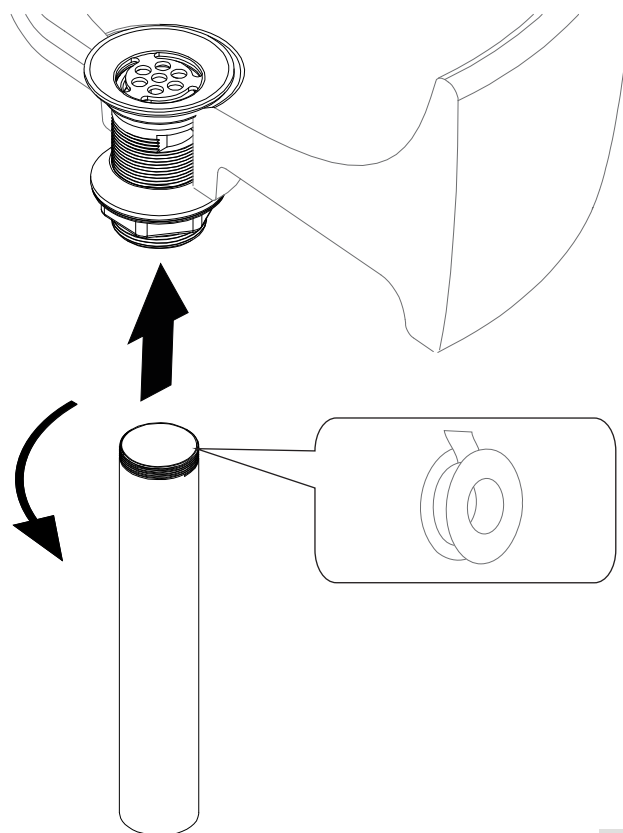
2a CLR-01

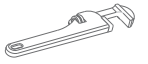


3a CLR-01

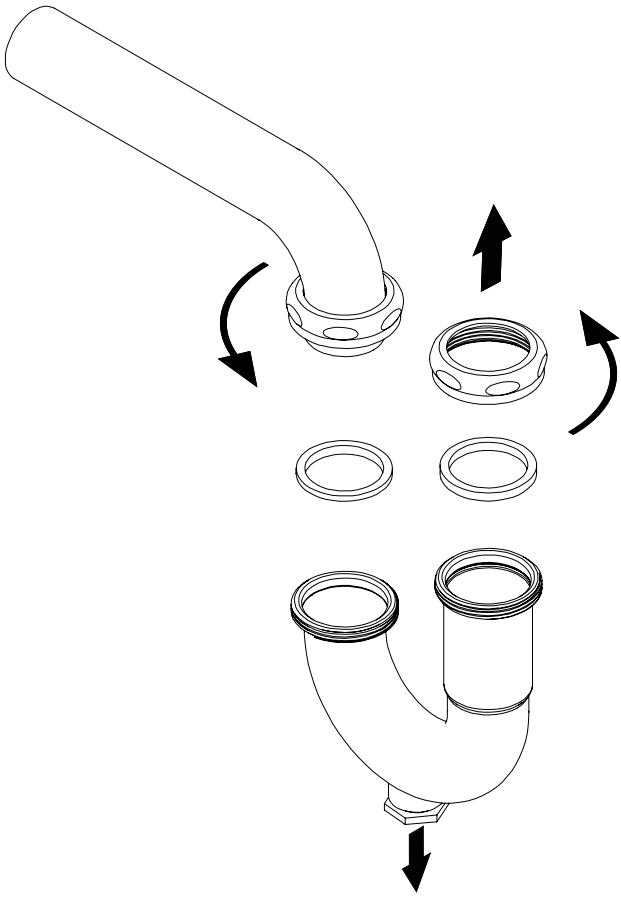


4a CLR-01

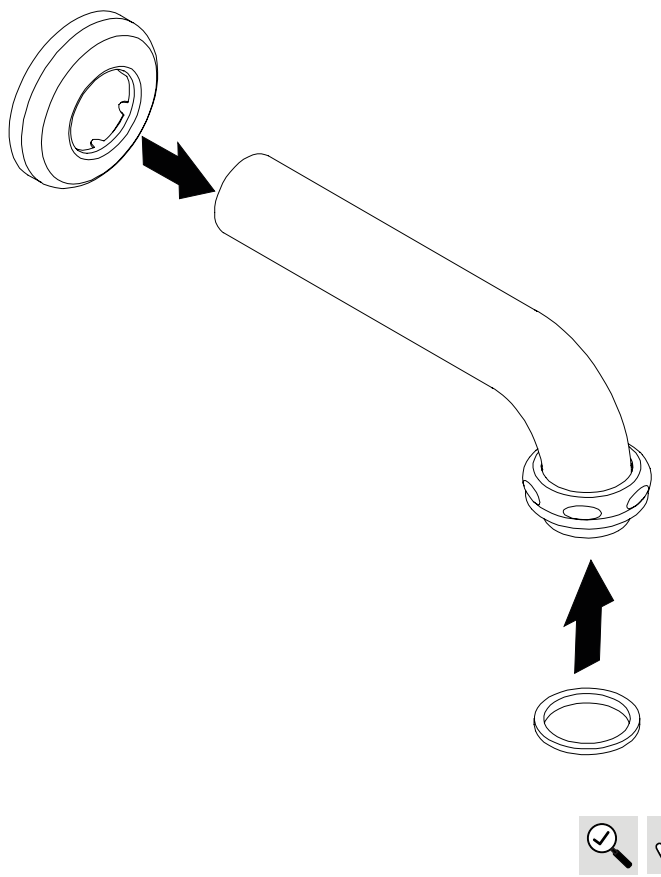




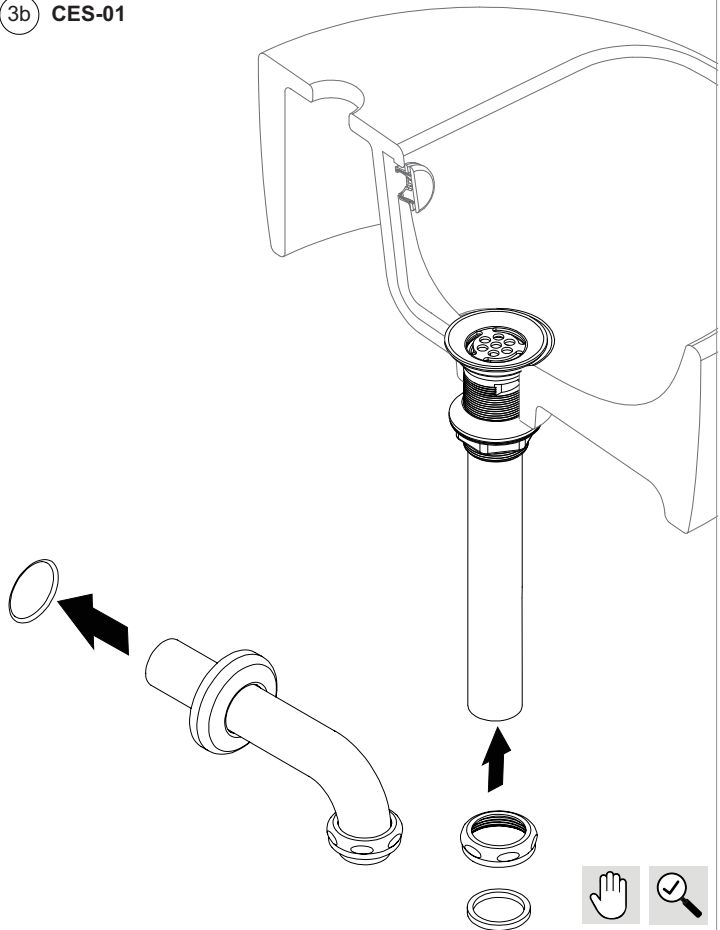
1b CES-01



2b CES-01



3b CES-01



4b CES-01

