

Potenza

- POT-105
- POT-105-EB

Toallero de Barra
Towel Bar

- POT-106
- POT-106-EB

Gancho Sencillo
Robe Hook

- POT-109
- POT-109-EB

Toallero Sencillo
Towel Arm

- POT-117
- POT-117-EB

Portapapel Sencillo
Arm Toilet Paper Holder

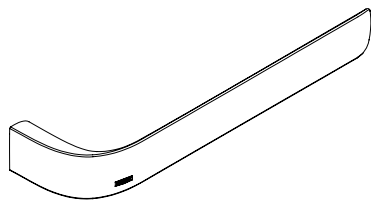
POT-105
POT-105-EB



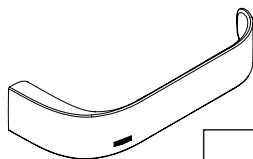
POT-106
POT-106-EB

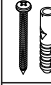



POT-109
POT-109-EB



POT-117
POT-117-EB



Componentes Incluidos Included Components		
	POT-106, POT-106-EB POT-109, POT-109-EB POT-117, POT-117-EB	POT-105 POT-105-EB
	x2	x4
	x1	

Acabados: Finishes:
 Cromo Polished Chrome
 EB Ébano Matte Black



garantía de calidad

Agradecemos su elección por los productos HELVEEX. Estamos seguros de que su confiabilidad por el producto excederá sus más altas expectativas, cuya funcionalidad, estética, durabilidad, respaldo integral y alta calidad le otorgarán plena satisfacción por años, reflejando el compromiso con la calidad, innovación y el medio ambiente que forman parte de Helvex.

Thank you for choosing HELVEEX products. We are confident that the product reliably will exceed your highest expectations. This product's functionality, aesthetics, durability, quality and support will grant you full satisfaction for years, thus reflecting Helvex's commitment to quality, innovation and the environment.

Esta Guía de Instalación Aplica al Producto en Cualquier Acabado.
This Installation Guide Applies to the Product in any Finishing.

Asesoría y Servicio Técnico
Technical Support and Service
servicio.tecnico@helvex.com.mx
 (52) 55 53 33 94 31

Refacciones Originales
Original Spare Parts
refacciones@helvex.com.mx
www.refaccioneshelvex.com.mx
 (52) 55 53 33 94 21
 (52) 55 53 33 94 00
 Ext. 5913, 5068 y 4815
 whatsapp 55 8071 7454

Cumplimiento Normativo

Hoja de Especificación

Herramientas y Materiales Requeridos (No incluidos)  **Required Tools and Materials (Not included)**



Información



Information

Para Muro Falso
For Drywall



Reensamblar
Reassemble



Revisar
Review





Medidas Recomendadas Recommended Measurements

Para el correcto funcionamiento de estos productos, se recomiendan las siguientes alturas:
For the correct functioning of these products, the recommended heights are:

Modelo Model	Altura Height	Height
POT-105, POT-105-EB	1200 mm	47,24"
POT-106, POT-106-EB	1650 mm	64,96"
POT-109, POT-109-EB	1500 mm	59,06"
POT-117, POT-117-EB	500 mm	19,68"

Antes de Instalar Before of Installation

- Para disminuir el riesgo de lesiones o daños a la propiedad, siga todas las instrucciones antes de instalar el producto.
- Utilice gafas de seguridad.
- En obras de construcción, instalación, modificación, ampliación y reparación deben cumplir con el reglamento de construcción y obras de su localidad.
- El producto ilustrado puede sufrir cambios de aspecto como resultado de la mejora continua a la que está sujeto.
- To reduce the risk of injury or property damage, please follow all instructions before installing the product.
- Wear safety glasses.
- For any construction, installation, alteration, extension or repair, comply with your local building codes.
- The product's illustration may vary in appearance to the actual product as result of the continuous improvement process it is subject to.

Problemas, Posibles Causas y Soluciones Troubleshooting

Problema	Causa	Solución
El accesorio no está firme.	Posiblemente las pijas no estén firmemente apretadas.	Apriete firmemente las pijas del sistema de fijación.

Problem	Cause	Solution
The accessory is not firm.	Possibly the lag screws are not firmly tightened.	Tighten the fixing system lag screws securely.

Recomendaciones de Limpieza Cleaning Recommendations

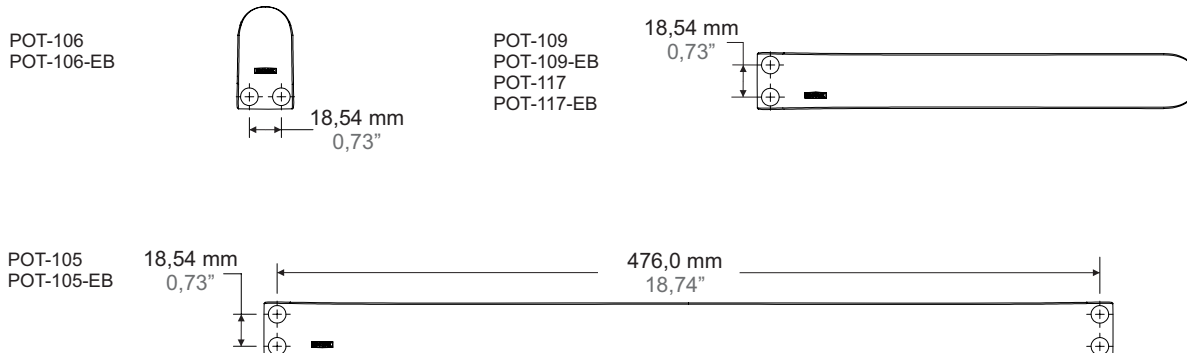
Es muy importante seguir las siguientes instrucciones para conservar los acabados de los productos HELVEX, con brillo y en perfecto estado:
1. Utilice únicamente agua y un paño limpio.
2. No utilice fibras, polvos, abrasivos, ni productos químicos.
3. No utilice objetos punzo-cortantes para limpiar los acabados.
4. Se recomienda realizar la limpieza de su producto diariamente.
Visite nuestras páginas www.helvex.com.mx para México y www.helvex.com para el mercado Internacional.

It is very important to follow the instructions below to preserve HELVEX products finishes, shiny and in perfect condition:
1. Use only water and a clean cloth.
2. Do not use fibers, powders, abrasives, or chemicals.
3. Do not use sharp objects to clean the finishes.
4. It is recommended to clean your product daily.
Visit our pages www.helvex.com.mx for Mexico and www.helvex.com for the International market.

Medidas de Instalación

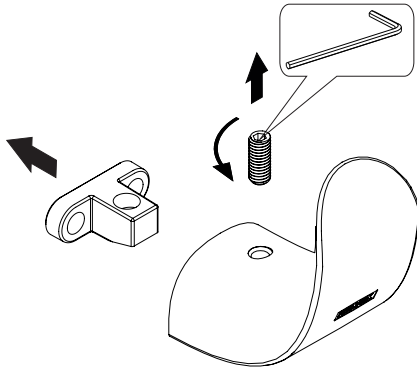


Installation Dimensions

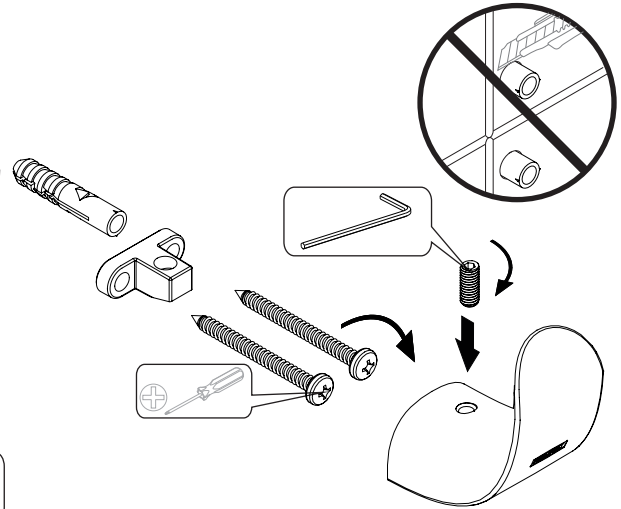
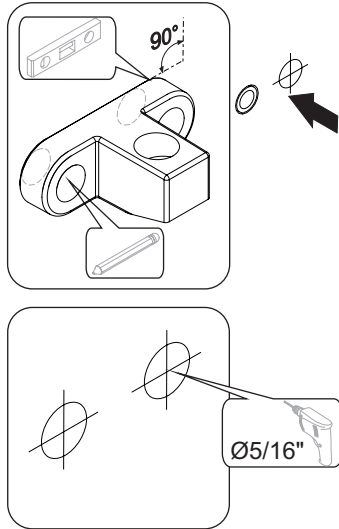




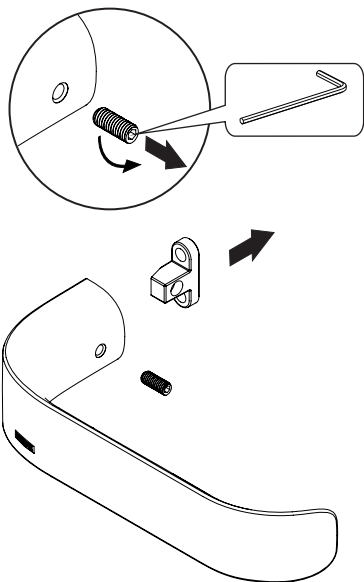
1a POT-106, POT-106-EB



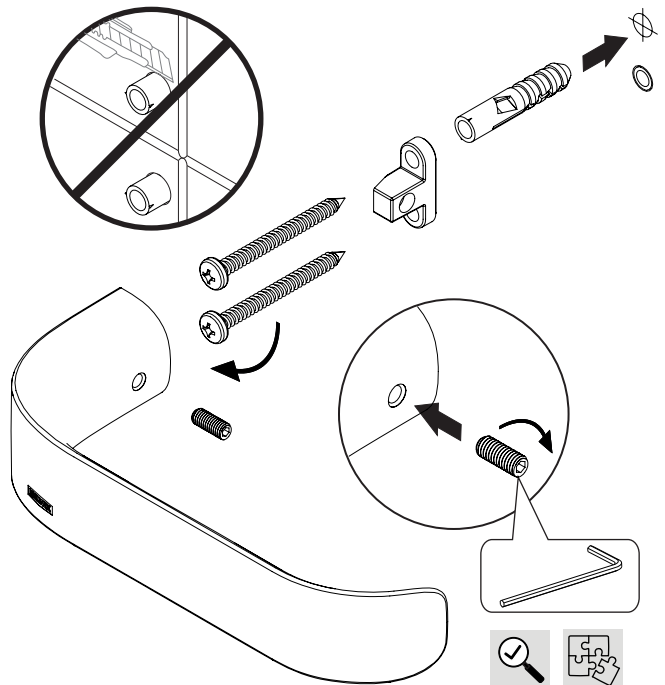
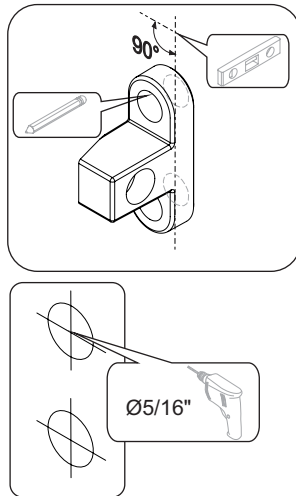
2a



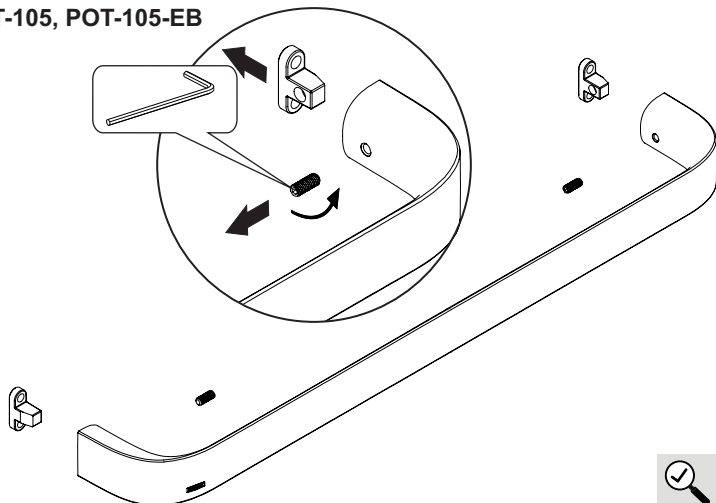
1b POT-109, POT-109-EB
POT-117, POT-117-EB



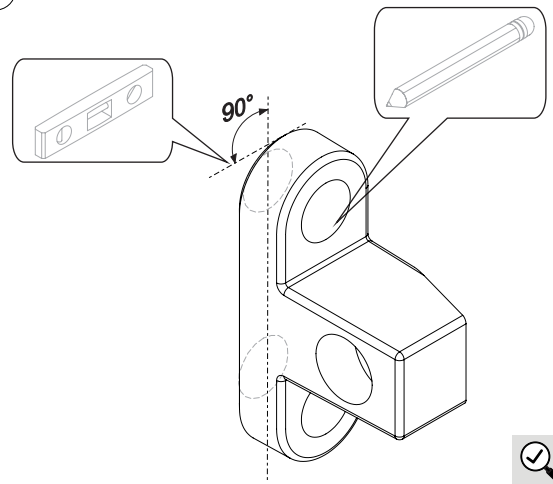
2b

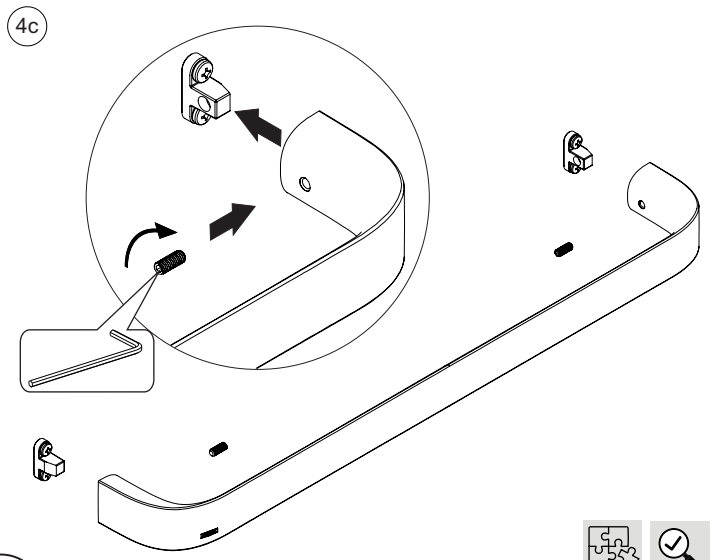
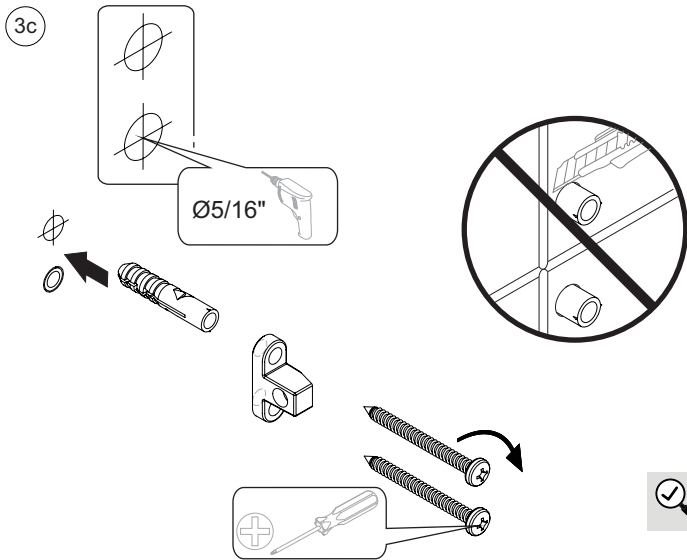


1c POT-105, POT-105-EB



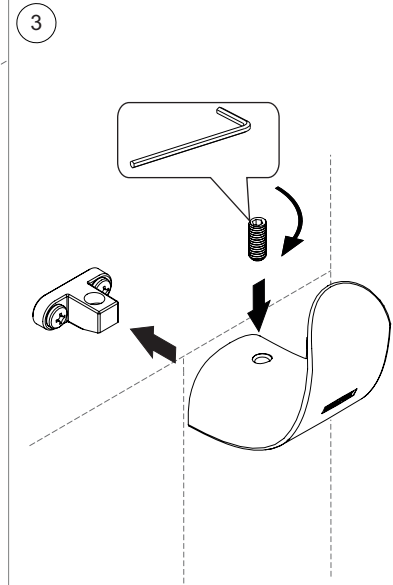
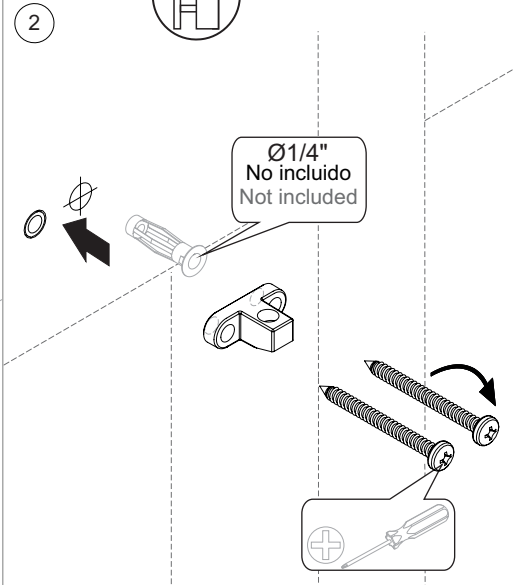
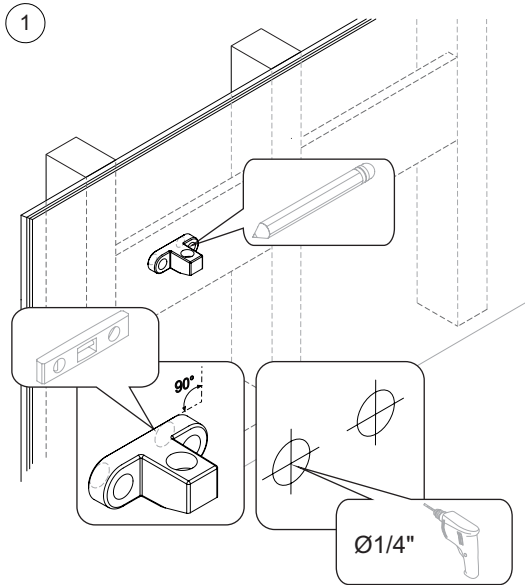
2c





Instalación en Muro Falso

Drywall Installation



Asegúrese de fijar directamente en el can.
Be sure to fix directly to the cross brace.

Limpeza

Cleaning

