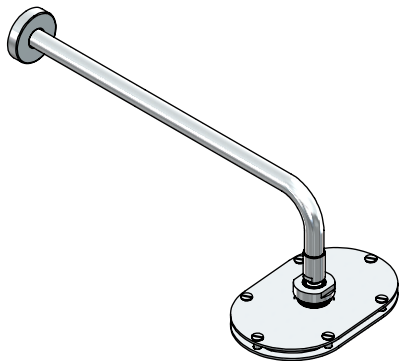


**Hoja de Especificaciones Técnicas**  
*Technical Specification Sheet***CARACTERÍSTICAS DEL PRODUCTO:**

Regadera de chorro fijo con tecnología aireavex, sistema anticalcáreo y plato ancho de 5" x 8", incluye brazo y chapetón.

**CONSUMO MÁXIMO:**

9,54 lpm

**MATERIAL:**

Latón.

**PRODUCT FEATURES:**

*Fixed jet shower head with aireavex technology, anti-limescale system and 5" x 8" wide plate, includes arm and flange.*

**MAXIMUM FLOW RATE:**

*2,52 gpm*

**MATERIAL:**

*Brass.*

**INSTALACIÓN:**

Conexión ½"-14 NPT

**PRESIÓN DE TRABAJO:**

Pmin.= 1,0 kg/cm<sup>2</sup>

Pmax.= 6,0 kg/cm<sup>2</sup>

**ACABADOS:**

Cromo

Ébano

Obsidiana

Aura

**INSTALLATION:**

*½" -14 NPT Connection*

**WORKING PRESSURE:**

*Pmin. = 14,22 psi*

*Pmax. = 85,34 psi*

**FINISHINGS:**

*Chrome*

*Matte Black*

*Obsidian*

*Aura*

**GARANTÍA:**

El producto HELVEX está garantizado como libre de defectos en materiales, mano de obra y procesos de fabricación.

El producto HELVEX está garantizado, en lo que se refiere a los acabados, por 10 años para los acabados Cromo y Duravex, y por 2 años en acabados diferentes al Cromo y Duravex.

Las piezas que sufren desgaste natural en el producto están garantizadas para uso residencial por 5 años, y para uso comercial por 3 años.

La vigencia de la garantía inicia a partir de la fecha de entrega del producto al consumidor indicada en la Póliza de Garantía.

**WARRANTY:**

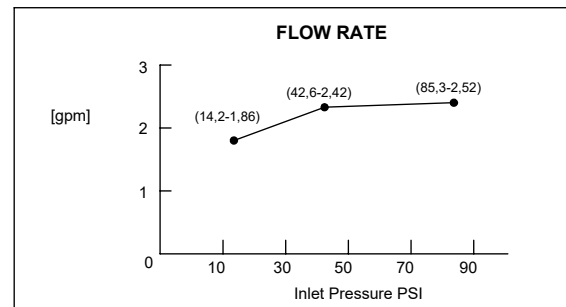
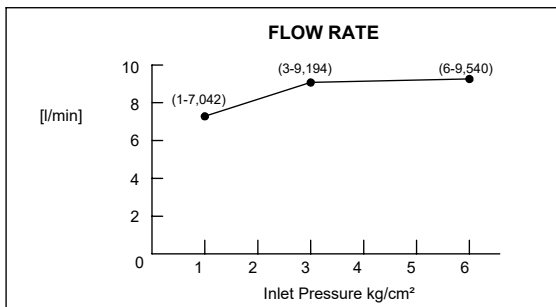
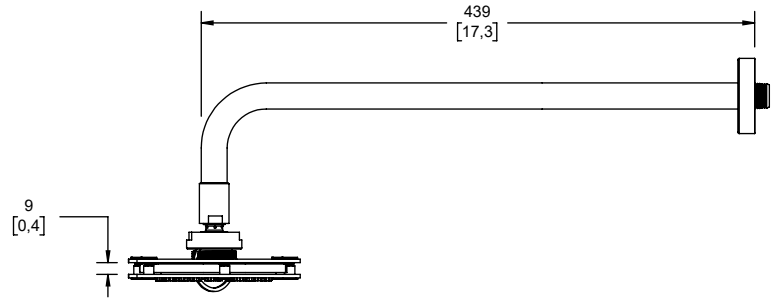
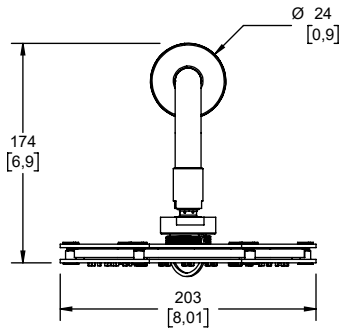
*HELVEX product is warranted to be free from defects in material, workmanship and manufacturing processes.*

*HELVEX product is warranted, in terms of finishes, for 10 years for Chrome and Duravex finishes, and for 2 years in finishes other than Chrome and Duravex.*

*The parts that suffer from natural wear on the product are warranted for residential use for 5 years, and for commercial use for 3 years.*

*The validity of the warranted starts from the date of product delivery to the consumer indicated in the Warranted Policy.*

Medidas Referenciales *Estimated Dimensions*  
mm [inch]



**NOTAS:**  
Instale el producto de acuerdo a la Guía de Instalación.

**NOTES:**  
Install the product according to the Installation Guide.



Los productos ilustrados pueden sufrir cambios sin previo aviso en su aspecto o partes, como resultado de los procesos de mejora continua a los que están sujetos, sin implicar mayor responsabilidad de la fábrica.  
Visite nuestras páginas [www.helvex.com.mx](http://www.helvex.com.mx) para México y [www.helvex.com](http://www.helvex.com) para el mercado internacional.

*Illustrated products may suffer changes without previous notice in its appearance or parts, as a result of the continuous improvement processes to which they are subject, does not imply greater responsibility of the factory.*  
Visit our pages [www.helvex.com.mx](http://www.helvex.com.mx) for Mexico and [www.helvex.com](http://www.helvex.com) for the international market.