

- POT-201
- POT-201-EB
- SPG-201
- SPG-201-EB

Potenza

Spiga



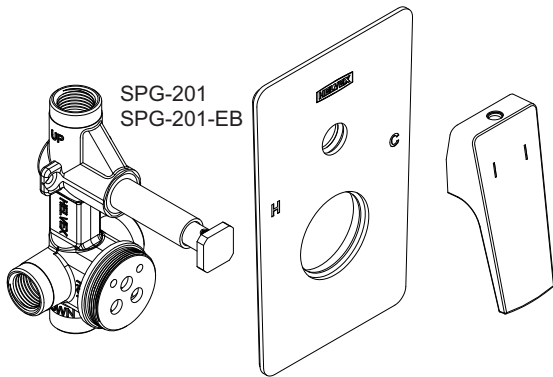
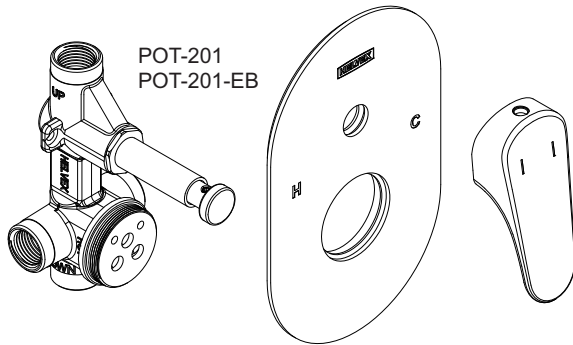
Garantía de Calidad

Monomando para Regadera con Desviador  
Single Handle Control for Shower with Diverter

Agradecemos su elección por los productos HELVEEX. Estamos seguros de que su confiabilidad por el producto excederá sus más altas expectativas, cuya funcionalidad, estética, durabilidad, respaldo integral y alta calidad le otorgarán plena satisfacción por años, reflejando el compromiso con la calidad, innovación y el medio ambiente que forman parte de Helvex.

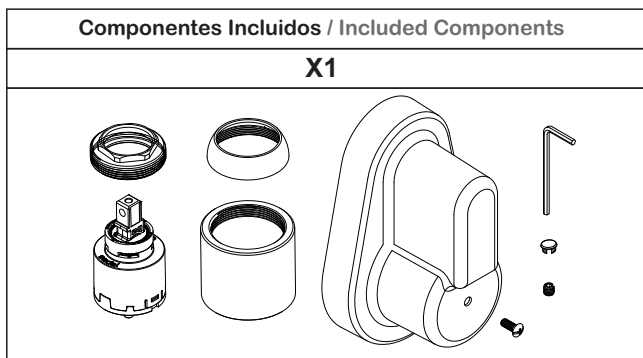
Thank you for choosing HELVEEX products. We are confident that the product reliably will exceed your highest expectations. This product's functionality, aesthetics, durability, quality and support will grant you full satisfaction for years, thus reflecting Helvex's commitment to quality, innovation and the environment.

Esta Guía de Instalación Aplica al Producto en Cualquier Acabado.  
This Installation Guide Applies to the Product in any Finish.



Asesoría y Servicio Técnico  
Technical Support and Service  
[servicio.tecnico@helvex.com.mx](mailto:servicio.tecnico@helvex.com.mx)  
(52) 55 53 33 94 31

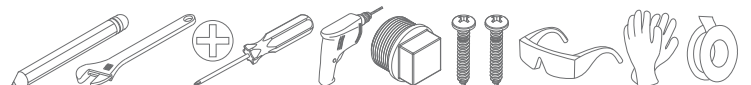
Refacciones Originales  
Original Spare Parts  
[refacciones@helvex.com.mx](mailto:refacciones@helvex.com.mx)  
[www.refaccioneshelvex.com.mx](http://www.refaccioneshelvex.com.mx)  
(52) 55 53 33 94 21  
(52) 55 53 33 94 00  
Ext. 5913, 5068 y 4815  
whatsapp 55 8071 7454



Herramientas y Materiales  
Requeridos (No Incluido)



Required Tools and Materials  
(Not Included)



Información



Information



Prueba de fuga  
Leak Test



Reensamblar  
Reassemble



Advertencia  
Warning



Caliente  
Hot



Purgar  
Purge



Presionar  
Press



Revisar  
Review



Frio  
Cold

Acabados: Cromo  
EB Ébano  
Finishes: Polished Chrome  
Matte Black

HECHO EN CHINA  
MADE IN CHINA



**Requerimientos de Instalación Installation Requirements**

Para el correcto funcionamiento de estos productos, se recomiendan las siguientes presiones:  
For the correct functioning of these products, the recommended water pressures are:

Modelo Model	Mínima Minimum			Máxima Maximum		
	kg/cm <sup>2</sup>	PSI	kPa	kg/cm <sup>2</sup>	PSI	kPa
POT-201						
POT-201-EB	0,8	11,37	78,45	6,0	85,34	588,39
SPG-201						
SPG-201-EB						

**Antes de Instalar Before of Installation**

- Para disminuir el riesgo de lesiones o daños a la propiedad, lea todas las instrucciones antes de instalar el producto.
- Utilice gafas de seguridad.
- En obras de construcción, instalación, modificación, ampliación y reparación deben cumplir con el reglamento de construcción y obras de su localidad.
- El producto ilustrado puede sufrir cambios de aspecto como resultado de la mejora continua a la que está sujeto.
- To reduce the risk of injury or property damage, please read all instructions before installing the product.
- Wear safety glasses.
- For any construction, installation, alteration, extension or repair, comply with your local building codes.
- The product's illustration may vary in appearance to the actual product as a result of our continuous improvement process.

**Problemas, Posibles Causas y Soluciones Troubleshooting**

Problema	Causa	Solución
Poco flujo de agua.	El cartucho está obstruido.	Reemplace el cartucho.
	La presión de operación no es la adecuada.	Verifique la presión en los requerimientos de instalación.
Hay fuga en las conexiones.	Las conexiones no están apretadas.	Apriete firmemente la conexión.
El maneral está flojo.	El opresor no está apretado.	Apriete firmemente el opresor.

Problem	Cause	Solution
Low water flow.	The cartridge is clogged.	Replace the cartridge.
	The operating pressure is not adequate.	Verify the pressure in the installation requirements.
Leak in the connections.	The connections is not tightened.	Tighten firmly the connections.
The handle is loose.	The set screw is not tightened.	Tighten firmly the set screw.

**Recomendaciones de Limpieza Cleaning Recommendations**

Es muy importante seguir las siguientes instrucciones para conservar los acabados de los productos HELVEX, con brillo y en perfecto estado:  
1. Utilice únicamente agua y un paño limpio.  
2. No utilice fibras, polvos, abrasivos, ni productos químicos.  
3. No utilice objetos punzo-cortantes para limpiar los acabados.  
4. Se recomienda realizar la limpieza de su producto diariamente.  
Visite nuestras páginas [www.helvex.com.mx](http://www.helvex.com.mx) para México y [www.helvex.com](http://www.helvex.com) para el mercado Internacional.

It is very important to follow the instructions below to preserve HELVEX products finishes, shiny and in perfect condition:  
1. Use only water and a clean cloth.  
2. Do not use fibers, powders, abrasives, or chemicals.  
3. Do not use sharp objects to clean the finishes.  
4. It is recommended to clean your product daily.  
Visit our pages [www.helvex.com.mx](http://www.helvex.com.mx) for Mexico and [www.helvex.com](http://www.helvex.com) for the International market.

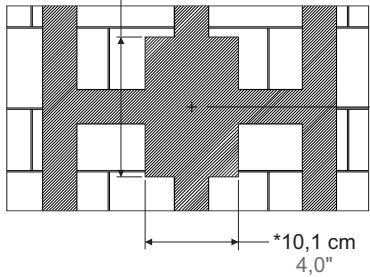


## Medidas de Instalación

## Installation Dimensions

\* Medidas Recomendadas  
\* Recommended Dimensions

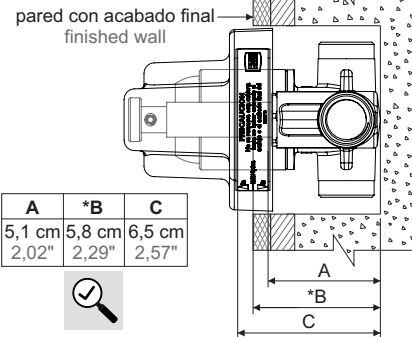
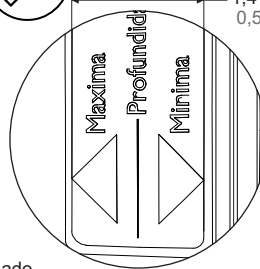
\*16,0 cm  
6,3" **Vista Frontal**  
**Front View**



\*120 cm  
47,25" **NPT**  
**FFL** Nivel de Piso Terminado  
Finish Floor Level



1,4 cm Rango de Instalación  
0,54" Installation Range

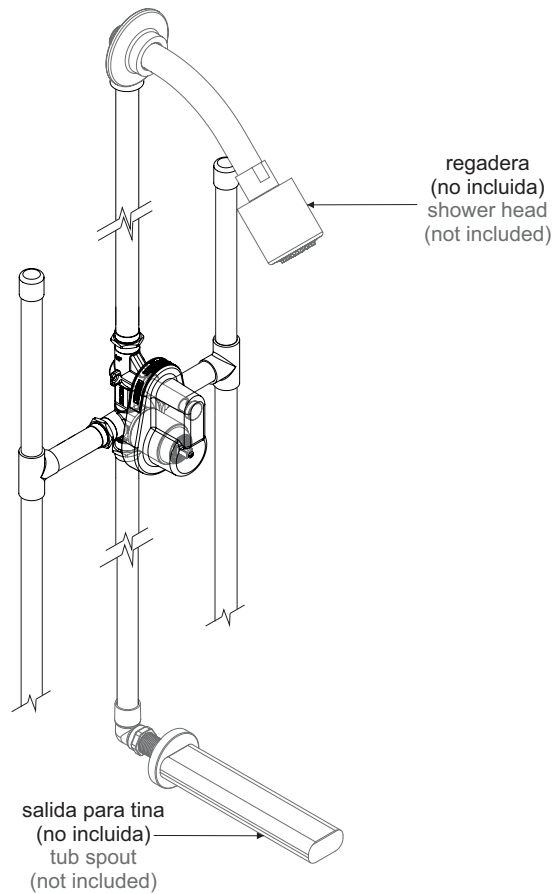
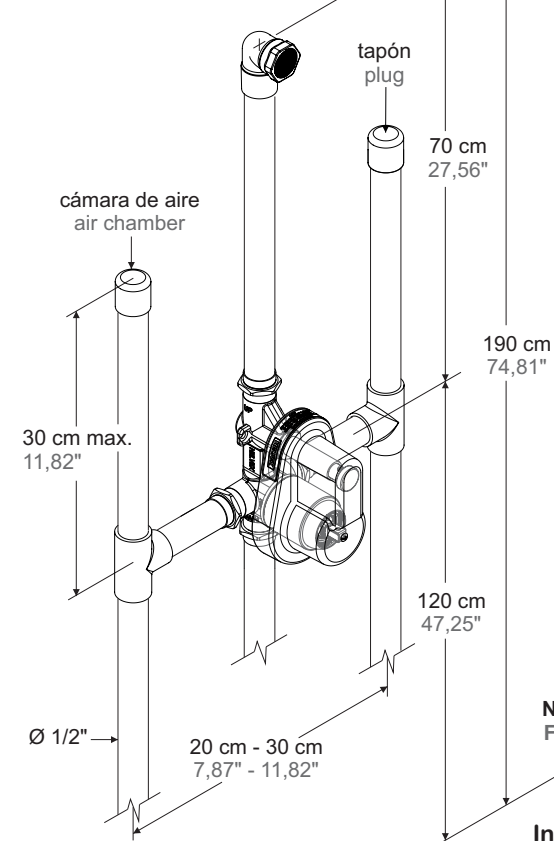


A	*B	C
5,1 cm 2,02"	5,8 cm 2,29"	6,5 cm 2,57"



**NPT** Nivel de Piso Terminado  
**FFL** Finished Floor Level

\* Medidas Recomendadas  
\* Recommended Dimensions

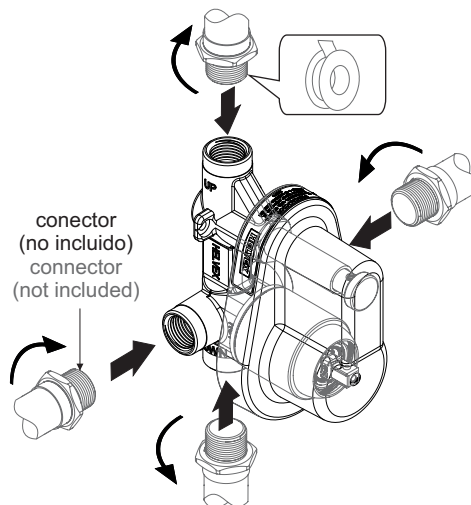
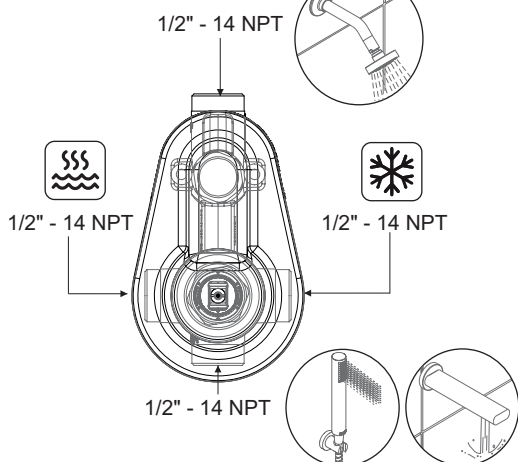


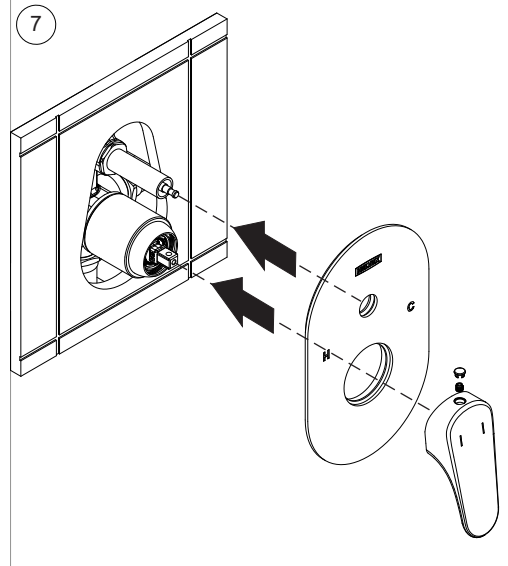
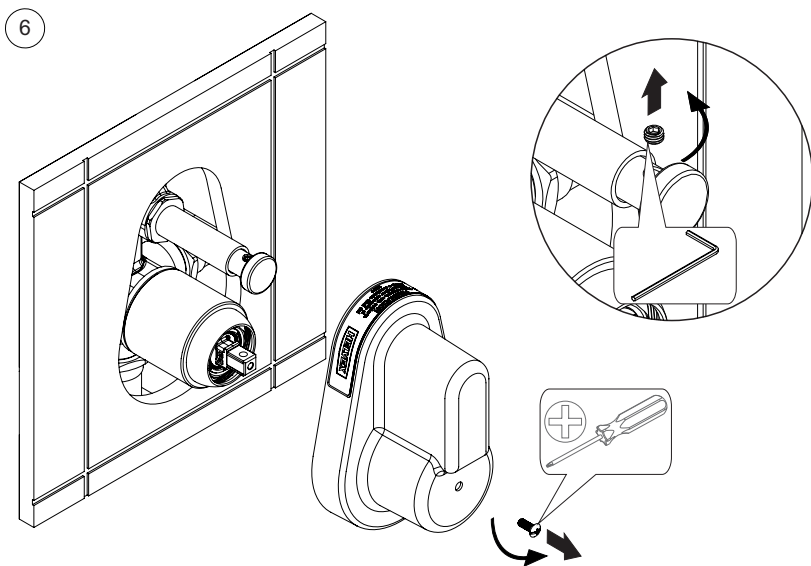
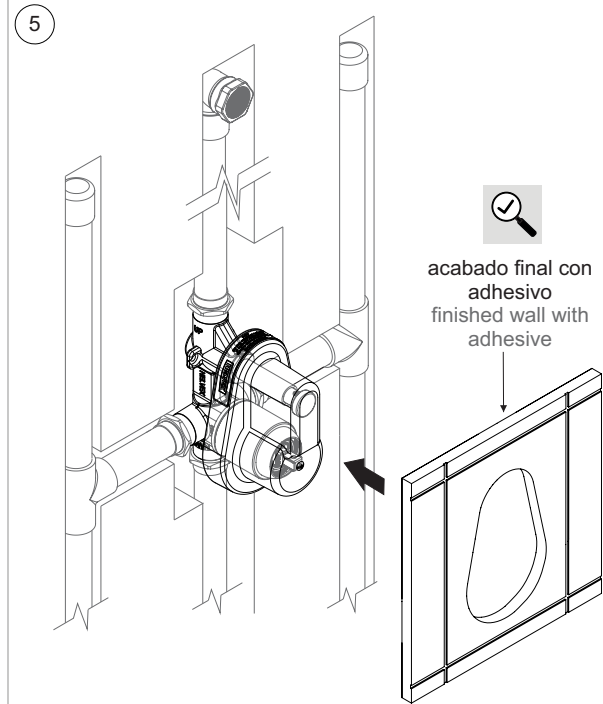
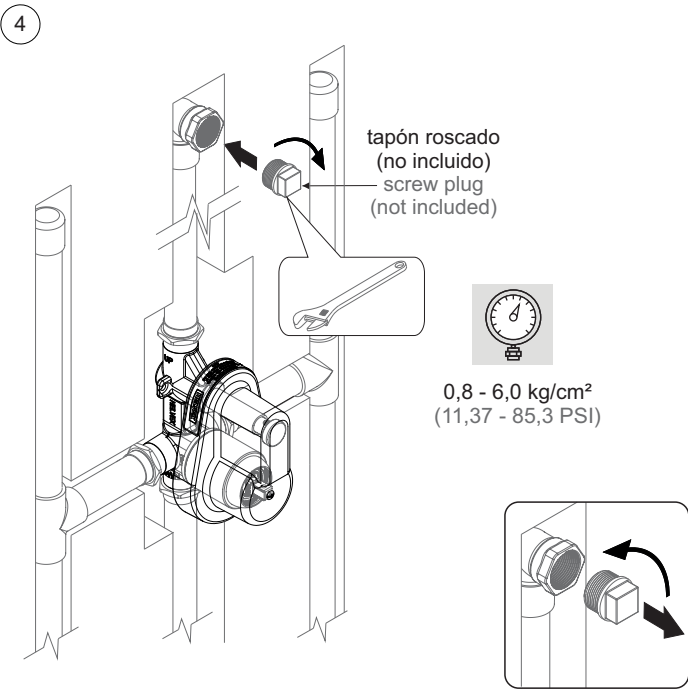
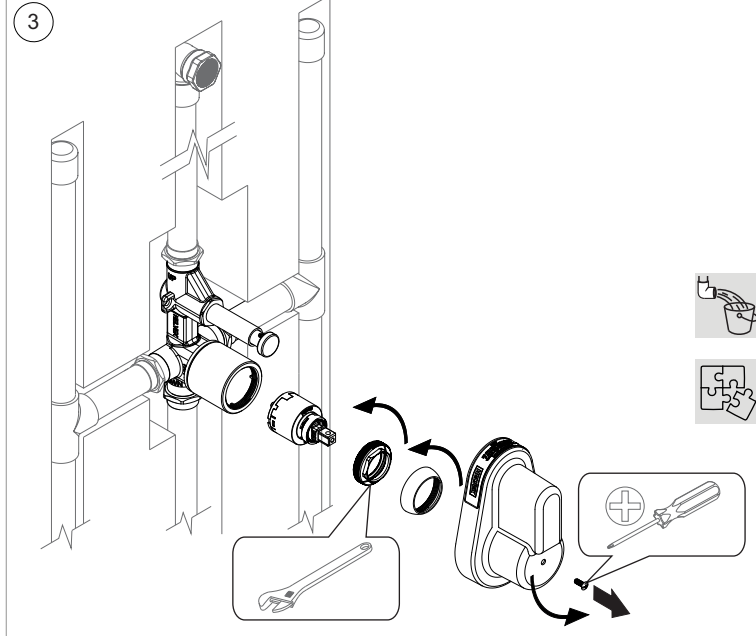
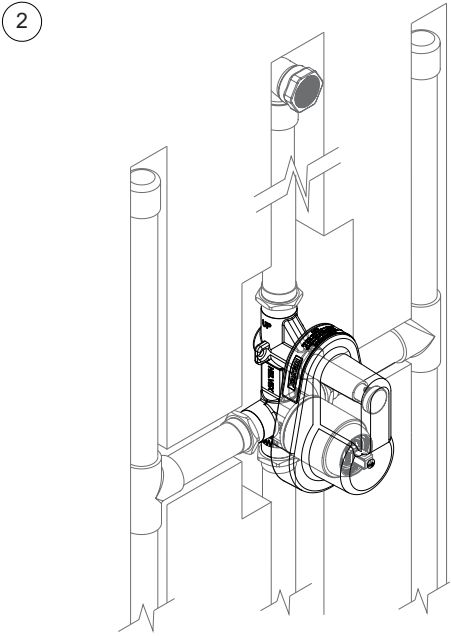
## Instalación

## Installation

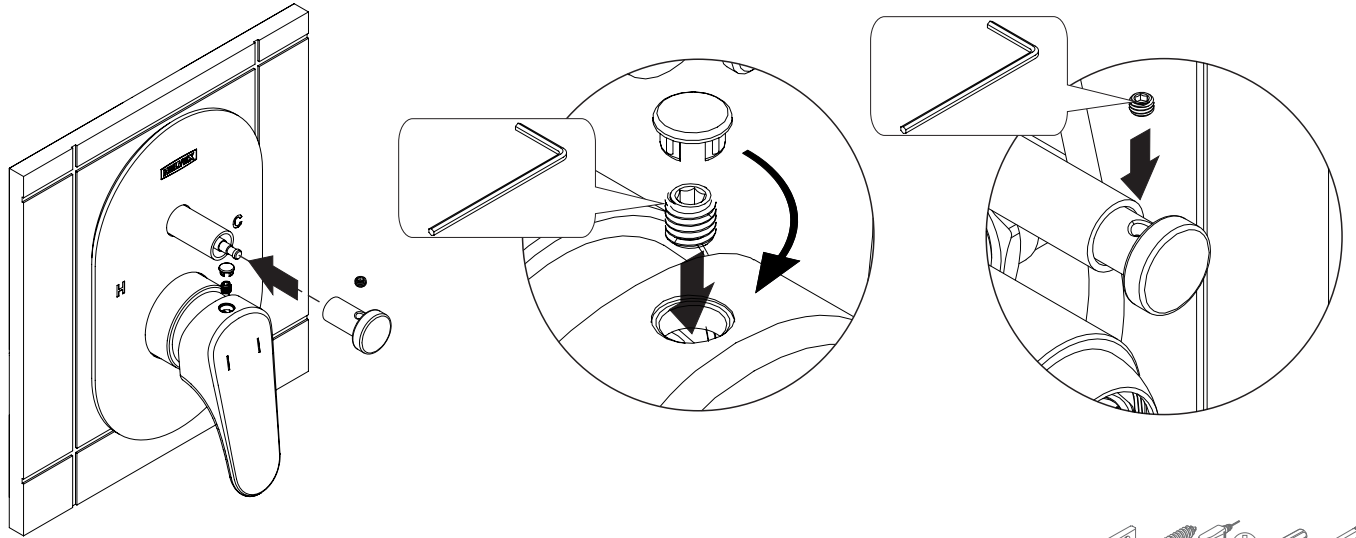


1





8



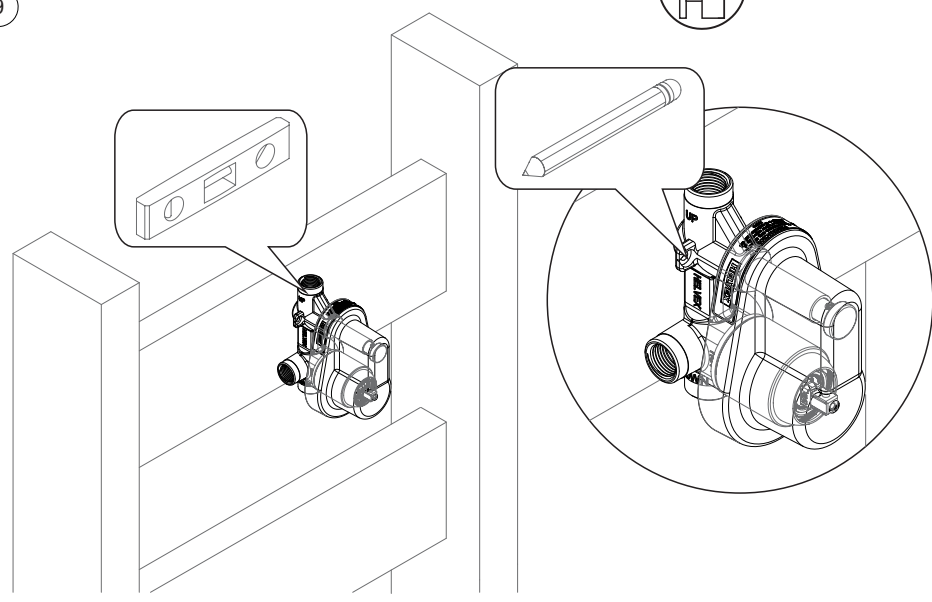
Instalación en Muro Falso



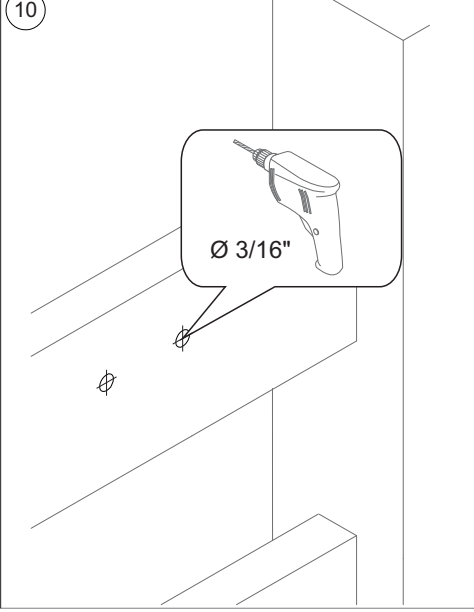
Drywall Installation



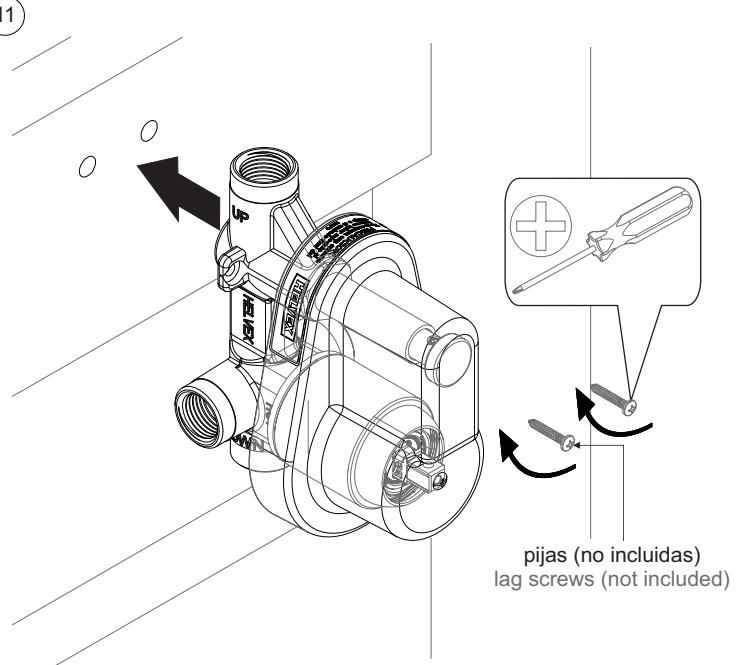
9



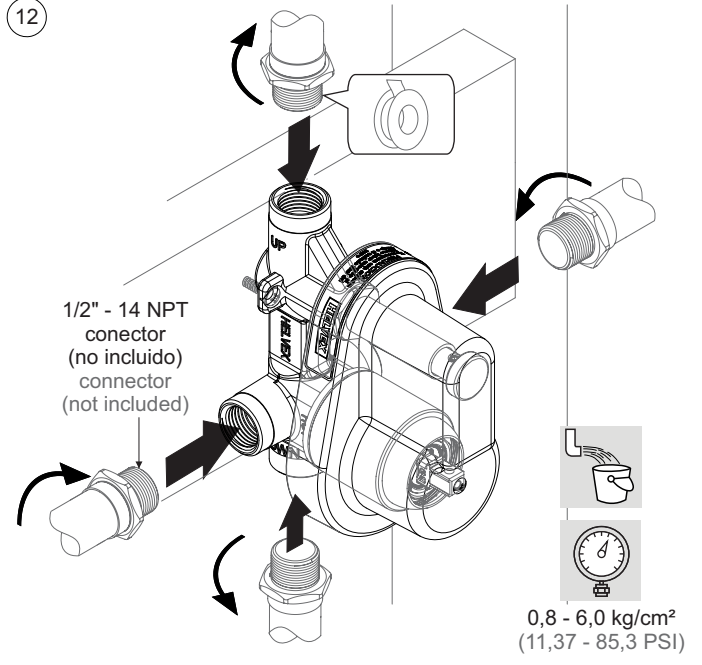
10



11



12

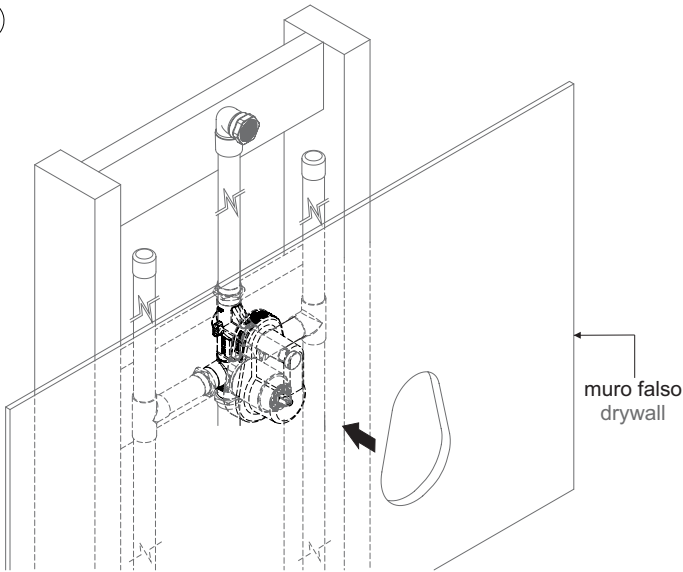


Operación

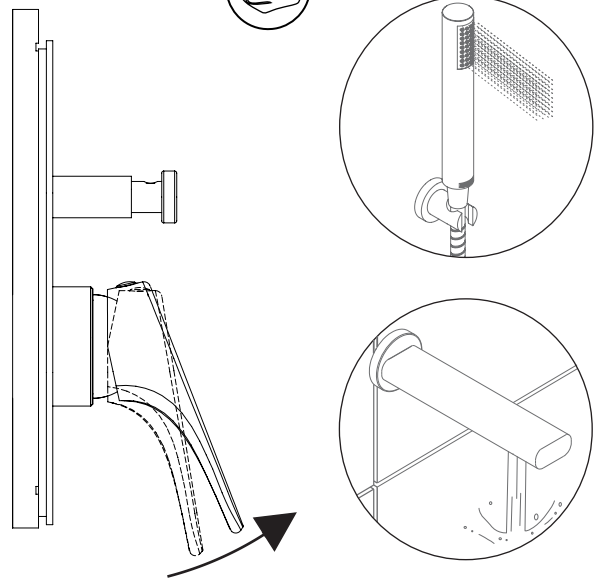


Operation

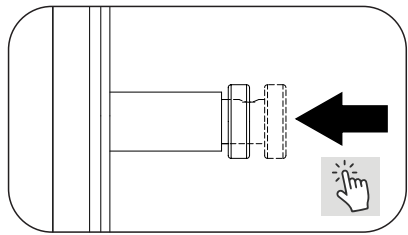
13



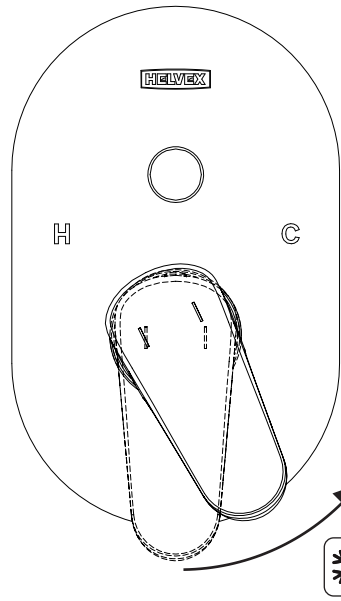
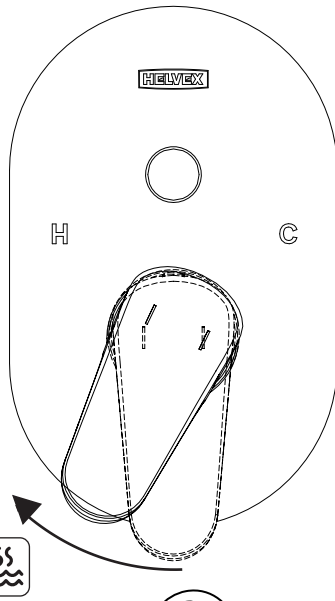
14a



14b



15

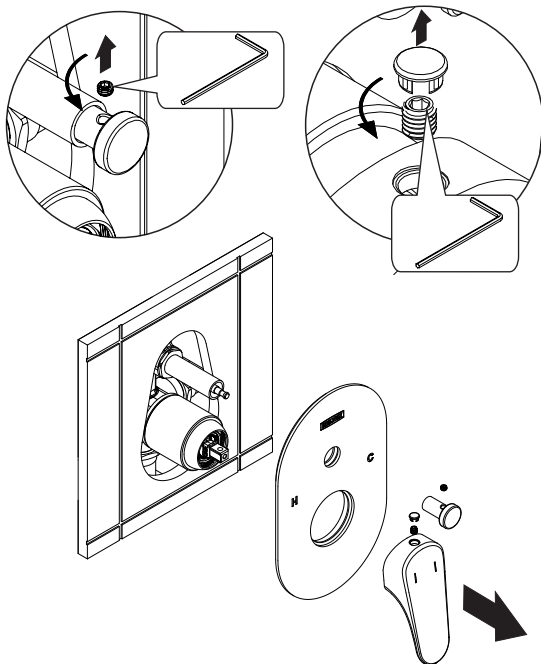


Mantenimiento del Cartucho



Cartridge Maintenance

16



17

