



Hoja de Especificaciones Técnicas

*Technical Specification Sheet***CARACTERÍSTICAS DEL PRODUCTO:**

Monomando para lavabo, no incluye contra.

Cartucho monomando de 25 mm con vástago metálico.

Discos cerámicos de alta dureza que extienden y aseguran la vida del cartucho, sin fugas.

Fácil instalación y mantenimiento

COMPONENTES INCLUIDOS:

Kit de fijación.

MATERIAL:

M.A.T. (Material de Alta Tecnología)

PRODUCT FEATURES:

Single handle control sink faucet, drain not included.

Single control cartridge of 25 mm with metal lever.

High hardness ceramic disc assures and extends cartridge lifetime without leakage.

Easy installation and maintenance.

INCLUDED COMPONENTS:

Fixing kit.

MATERIAL:

M.A.T. (High-tech Material)

INSTALACIÓN:

Conexión 1/2"-14 NPSM

PRESIÓN DE TRABAJO:

Pmin.= 0,6 kg/cm²

Pmax.= 6,0 kg/cm²

OPERACIÓN:

Para abrir el flujo de agua levante la palanca y para cerrar baje la palanca.

Para ajustar la temperatura del agua, gire a la izquierda para caliente y gire a la derecha para fría.

ACABADOS:

Cromo
EB Ébano

INSTALLATION:

1/2" -14 NPSM connection.

WORKING PRESSURE:

Pmin.= 8,53 psi

Pmax.= 85,34psi

OPERATION:

To open the water flow lift the lever and to close lower the lever. To adjust the water temperature, turn left for hot and turn right for cold.

FINISHES:

Polished Chrome
MB Matte Black

GARANTÍA:

El producto HELVEX está garantizado como libre de defectos en materiales, mano de obra y procesos de fabricación.

El producto HELVEX está garantizado en lo que se refiere a los acabados, por un periodo de 5 años para acabado Cromo, y 2 años para acabados diferentes al Cromo.

Las piezas que sufren desgaste natural en el producto están garantizadas para uso residencial por 5 años, y para uso comercial por 3 años.

La vigencia de la garantía inicia a partir de la fecha de entrega del producto al consumidor indicada en la Póliza de Garantía.

WARRANTY:

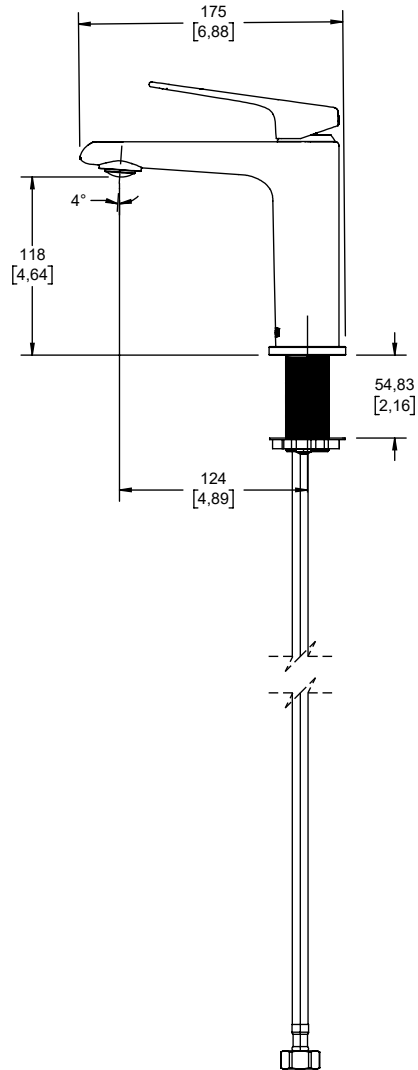
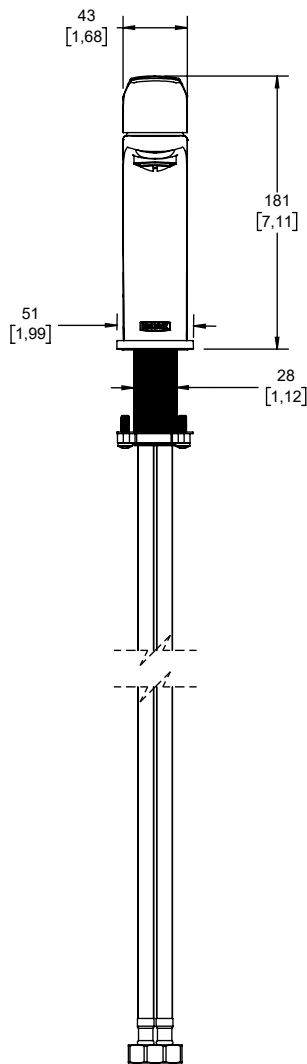
HELVEX product is warranted to be free from defects in material, workmanship and manufacturing processes.

HELVEX product is warranted, in terms of finishes, for 5 years for Chrome finish, and for 2 years in finishes other than Chrome.

The parts that suffer from natural wear on the product are warranted for residential use for 5 years, and for commercial use for 3 years.

The validity of the warranted starts from the date of product delivery to the consumer indicated in the Warranted Policy.

Medidas Referenciales *Estimated Dimensions*
mm [inch]



NOTAS:
Instale el producto de acuerdo a la Guía de Instalación.
NOTES:
Install the product according to the Installation Guide.



Los productos ilustrados pueden sufrir cambios sin previo aviso en su aspecto o partes, como resultado de los procesos de mejora continua a los que están sujetos, sin implicar mayor responsabilidad de la fábrica. Visite nuestras páginas www.helvex.com.mx para México y www.helvex.com para el mercado internacional.

Illustrated products may suffer changes without previous notice in its appearance or parts, as a result of the continuous improvement processes to which they are subject, does not imply greater responsibility of the factory. Visit our pages www.helvex.com.mx for Mexico and www.helvex.com for the international market.

Asesoría y Servicio Técnico: (52) 55 53 99 94 31 servicio.tecnico@helvex.com.mx
Consultancy and Technical Service:

Refacciones Originales: (52) 55 53 33 94 21 refacciones@helvex.com.mx
Original Spare Parts: (52) 55 53 33 94 00 www.refaccioneshelvex.com.mx
Ext: 5313, 5068 y 4815
whatsapp: 55 8071 7454