

Medidas Referenciales / Estimated Dimensions, Acot. mm (pulg.) / Dim. mm (inches).

### Características y Datos Técnicos / Characteristics and Technical Data

Monomando para Lavabo sin contra.

Single handle sink faucet without drain.

**Material:**  
Latón.

**Material:**  
Brass.

**Conexión:**  
½" - 14 NPSM.

**Connection:**  
½" - 14 NPSM.

**Gasto Máximo:**  
1,9 lpm

**Maximun Flow Rate:**  
0,5 gpm

**Presión de trabajo:**  
Pmin= 0,5 kg/cm<sup>2</sup>  
Pmax= 6,0 kg/cm<sup>2</sup>

**Working Pressure:**  
Pmin= 7,11 PSI  
Pmax= 85,3 PSI

**Operación:**  
Para abrir y cerrar el flujo de agua, levante el maneral y para cerrar empuje el maneral.  
Para regular la temperatura, gire a la izquierda para calentar y a la derecha para enfriar.

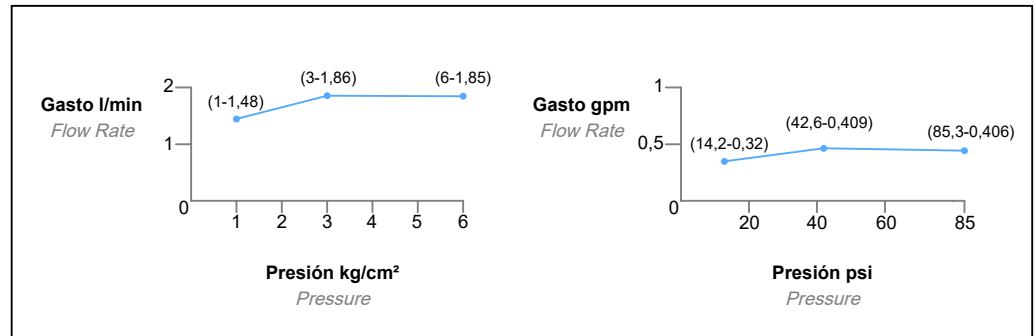
**Operation:**  
To open the water flow lift the lever and to close push the lever.  
To adjust the water temperature, turn left for hot and turn right for cold.

### Despiece / Components

Mod.	Descripción	Mod.	Description
1 Pr2-2616	Opresor 8-32 UNC x 1"	1 Pr2-2616	Set Screw
2 Pr2-612	Chapetón Esférico	2 Pr2-612	Cartridge Cap
3 Pr2-613	Tuerca de Fijación 1 ½"-24 UNS	3 Pr2-613	Cartridge Nut
4 Ps2-1612	Cartucho 35 mm	4 Ps2-1612	Ceramic Mixing Cartridge
5 Pr2-1591	Inserto Cartucho de 35 mm	5 Ps2-1591	Insert
6 Pr7-291	O´ring	6 Pr7-291	O´ring
7 Pr2-2202	Empaque para Inserto	7 Pr2-2202	Insert Gasket
8 Ps5-0551	Aireador Tipo Spray	8 Ps5-0551	Spray Aerator
9 Pr2-3177	Espárrago de Fijación	9 Pr2-3177	Fixing Stud
10 Pr2-2702	Empaque Cónico	10 Pr2-2702	Tapered Gasket
11 Pr2-1473	Sello de Fijación	11 Pr2-1473	Fixing Seal
12 Pr2-1472	Rondana Ondulada	12 Pr2-1472	Wavy Washer
13 Pr2-1471	Tuerca de Fijación	13 Pr2-1471	Mounting Nut
14 Pr2-253	O´ring	14 Pr2-253	O´ring
15 Pr2-3176	Tuerca Conector	15 Pr2-3176	Connecting Nut
16 Pr5-431	Llave Allen 5/64"	16 Pr5-431	Allen Wrench

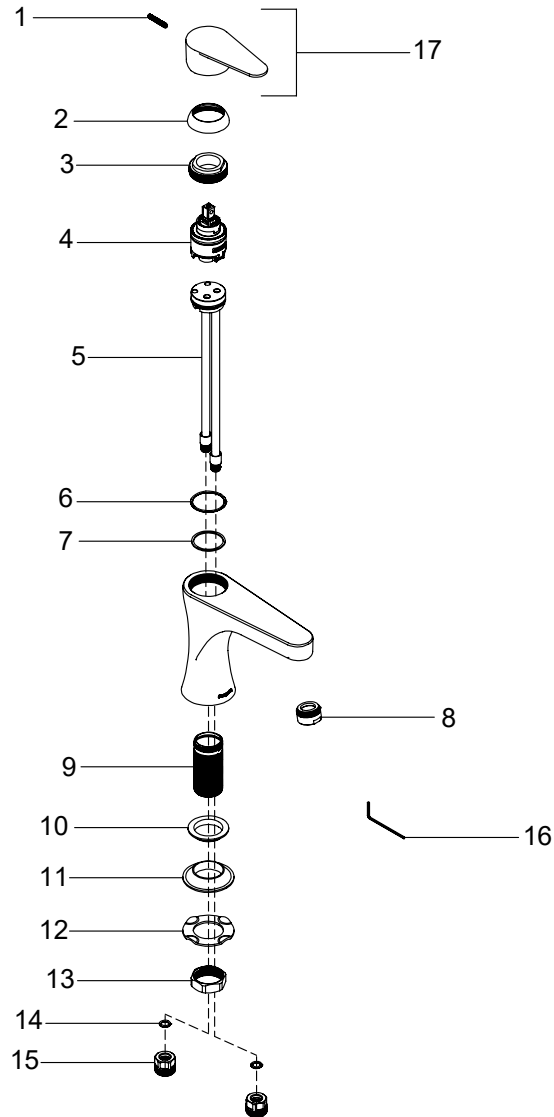
Sub-ensamble  
17 Ps2-1058 Maneral Armado

Sub-assembly  
17 Ps2-1058 Handle Kit



\* Los productos ilustrados pueden sufrir cambios sin previo aviso en su aspecto o partes, como resultado de los procesos de mejora continua al que están sujetos, sin implicar mayor responsabilidad por parte de la fábrica.

\* The products illustrated may undergo unannounced changes in their appearance or parts, as a result of the continuous improvement processes to which they are subject, without implying greater responsibility by the factory.



\* Los productos ilustrados pueden sufrir cambios sin previo aviso en su aspecto o partes, como resultado de los procesos de mejora continua al que están sujetos, sin implicar mayor responsabilidad por parte de la fábrica.

\* The products illustrated may undergo unannounced changes in their appearance or parts, as a result of the continuous improvement processes to which they are subject, without implying greater responsibility by the factory.