

Asesoría y Servicio Técnico:  
 Consultancy and Technical Service:  
 (52) 55 53 33 94 31  
 servicio.tecnico@helvex.com.mx



Refacciones Originales:  
 Original Spare Parts:  
 www.refaccioneshelvex.com.mx  
 refacciones@helvex.com.mx  
 (52) 55 53 33 94 00  
 (52) 55 53 33 94 21  
 Ext. 5913, 5068 y 4815



B-062-S



B-064-S



B-066-S

Agradecemos su elección por los productos HELVEX. Estamos seguros de que su confiabilidad por el producto excederá sus más altas expectativas, cuya funcionalidad, estética, durabilidad, respaldo integral y alta calidad le otorgarán plena satisfacción por años, reflejando el compromiso con la calidad, innovación y el medio ambiente que forman parte de Helvex.

*Thank you for choosing HELVEX products.*

*We are confident that the product reliability will exceed your maximum expectations. The functionality, aesthetics, durability, quality and support will grant you full satisfaction for years, it is Helvex commitment to the quality, innovation and the environment.*

**⚠ ADVERTENCIA / WARNING**

Para disminuir el riesgo de lesiones o daños a la propiedad, lea todas las instrucciones antes de instalar el producto. Utilice gafas de seguridad. En obras de construcción, instalación, modificación, ampliación y reparación deben cumplir con el reglamento de construcción y obras de su localidad. El producto ilustrado puede sufrir cambios de aspecto como resultado de la mejora continua a la que está sujeto.

*To reduce the risk of injury or property damage, read all instructions before installing the product. Please remember to use safety glasses. In construction, installation, alteration, extension and repair, the rules of constructions must be applied. As result of continuous improvement, the illustration product may change in appearance.*



Hola soy Fluxy, te ayudaré a instalar tu producto.  
 Hi I'm Fluxy, I'll help you to install your product.

**Esta Guía de Instalación Aplica al Producto en Cualquier Acabado**  
**This Installation Guide Applies to the Product in any Finishing**

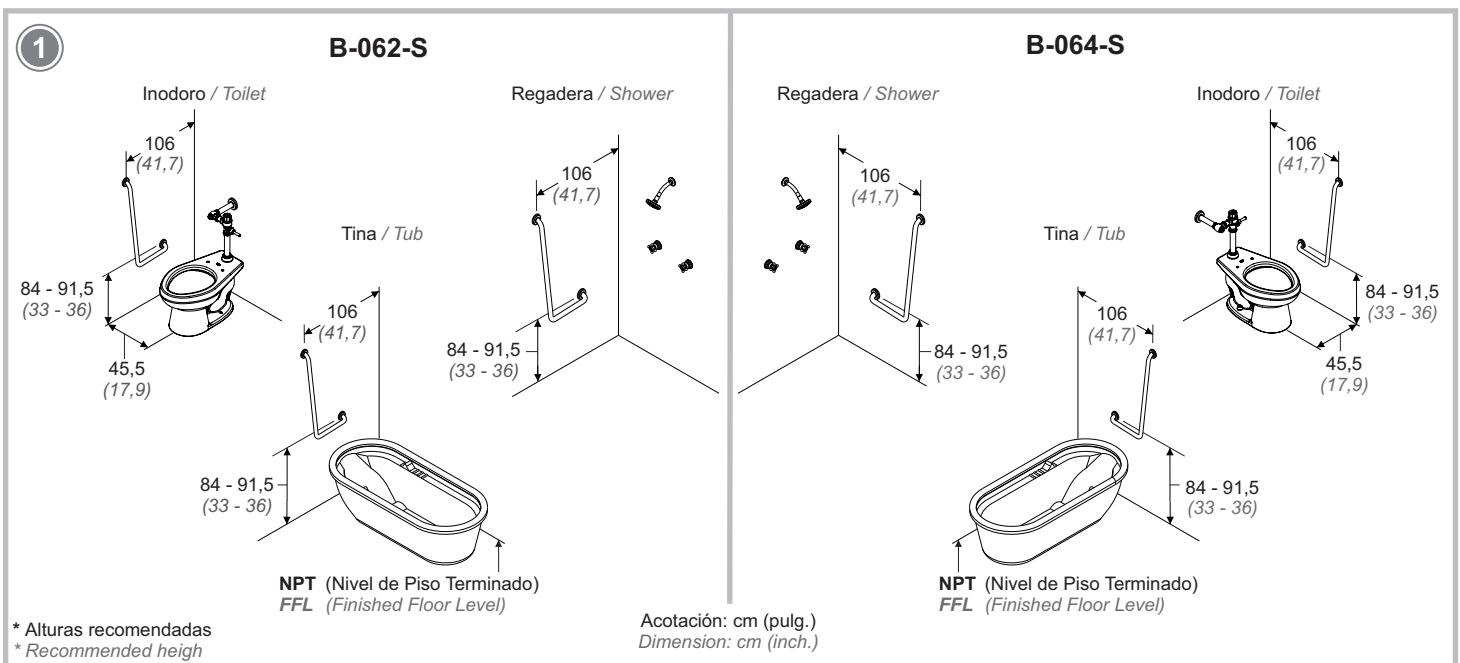
**Herramientas y Materiales Recomendados / Recommended Tools and Materials**

desarmador de cruz phillips screwdriver 	taladro con broca para concreto de Ø 1/4" drill with Ø 1/4" concrete drill bit 	nivel level 	lápiz pencil 
--	---	--------------------	---------------------

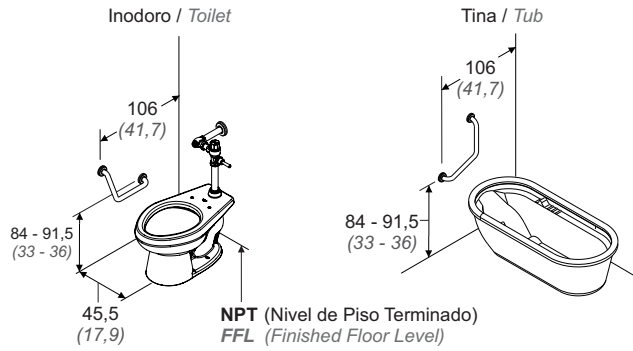
**Artículos Incluidos en el Producto / Hardware Included in the Product**

kit de sujeción para muro sólido masonry fixing kit 
--

**Medidas recomendadas / Recommended Dimensions**



## B-066-S

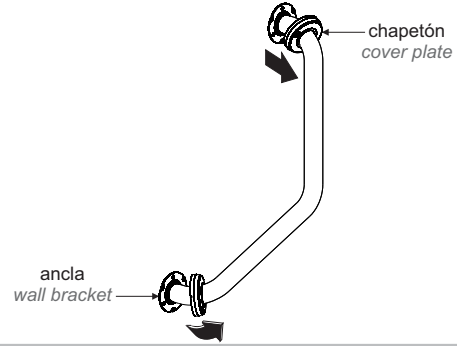


\* Alturas Recomendadas  
\* Recommended Heights

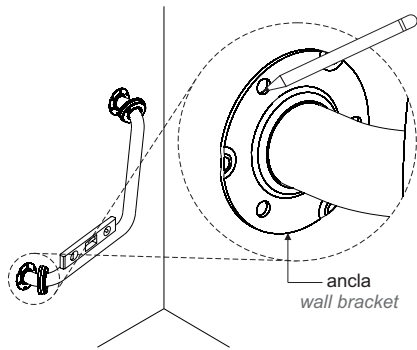
Acotación: cm (pulg.)  
Dimension: cm (inch.)

## Instalación General / General Installation

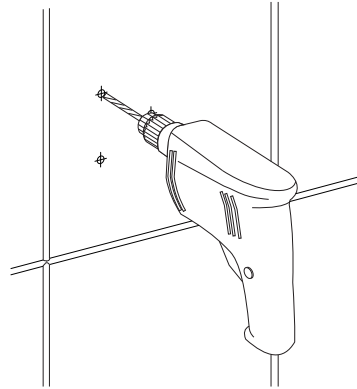
2 Deslice los chapetones, hasta que queden visibles las anclas. / Slide the cover plates until the wall brackets are visible.



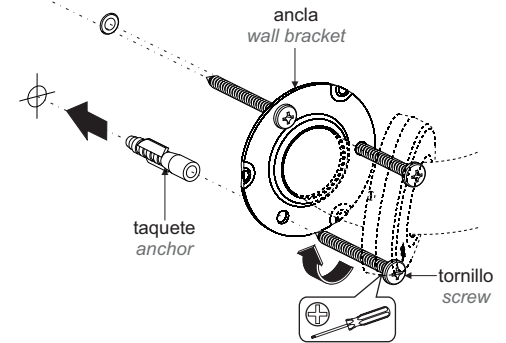
3 Coloque las anclas, nivele y marque los barrenos. / Place the wall brackets, level and mark the holes.



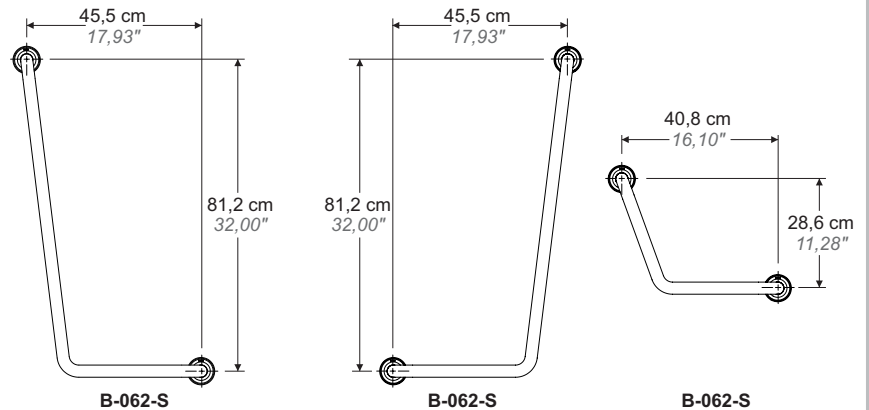
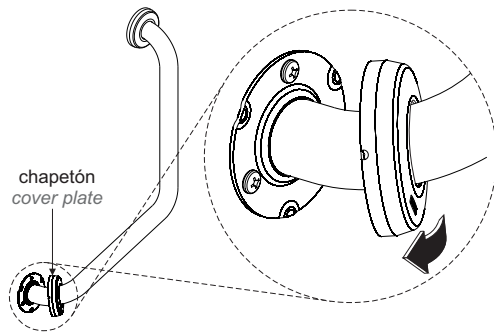
4 Barrene con broca para concreto de Ø 1/4". / Drill with Ø 1/4" concrete drill bit.



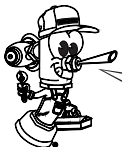
5 Inserte los taquetes (incluidos) y fije el ancla enroscando los tornillos (incluidos). / Insert anchors (included) and fix the wall bracket screwing the screws (included).



6 Deslice los chapetones hasta cubrir las anclas. / Slide the cover plates to cover the wall brackets.



Para la instalación en muro falso es necesario integrar un sistema de sujeción adecuado que asegure la fijación del producto. / For installation on a dry wall it is necessary to integrate a fixing kit system that ensures the fixing of the product.



Participa en nuestros cursos gratuitos de capacitación. Enter our free training courses.

Comunícate:  
Contact:

En la Ciudad de México:  
In Mexico City:  
(52) 55 53 33 94 00  
Ext. 5806, 5805 y 5804

En Monterrey:  
In Monterrey:  
81 83 33 57 67  
81 83 33 61 78

En Guadalajara:  
In Guadalajara:  
33 36 19 01 13

Centro de Capacitación  
**HELVEX**

## Recomendaciones de Limpieza / Cleaning Recommendations

Es muy importante seguir las siguientes instrucciones para conservar los acabados de los productos HELVEX, con brillo y en perfecto estado:

1. Utilice únicamente agua y un paño limpio.
2. No utilice fibras, polvos, abrasivos, ni productos químicos.
3. No utilice objetos punzo-cortantes para limpiar los acabados.
4. Se recomienda realizar la limpieza de su producto diariamente.

Visite nuestras páginas [www.helvex.com.mx](http://www.helvex.com.mx) para México y [www.helvex.com](http://www.helvex.com) para el mercado Internacional

It is very important to follow the instructions below to preserve HELVEX products finishes, shiny and in perfect condition:

1. Use only water and a clean cloth.
2. Do not use fibers, powders, abrasives, or chemicals.
3. Do not use sharp objects to clean the finish.
4. It is recommended to clean your product daily.

Visit our pages [www.helvex.com.mx](http://www.helvex.com.mx) for Mexico and [www.helvex.com](http://www.helvex.com) for the International market.

