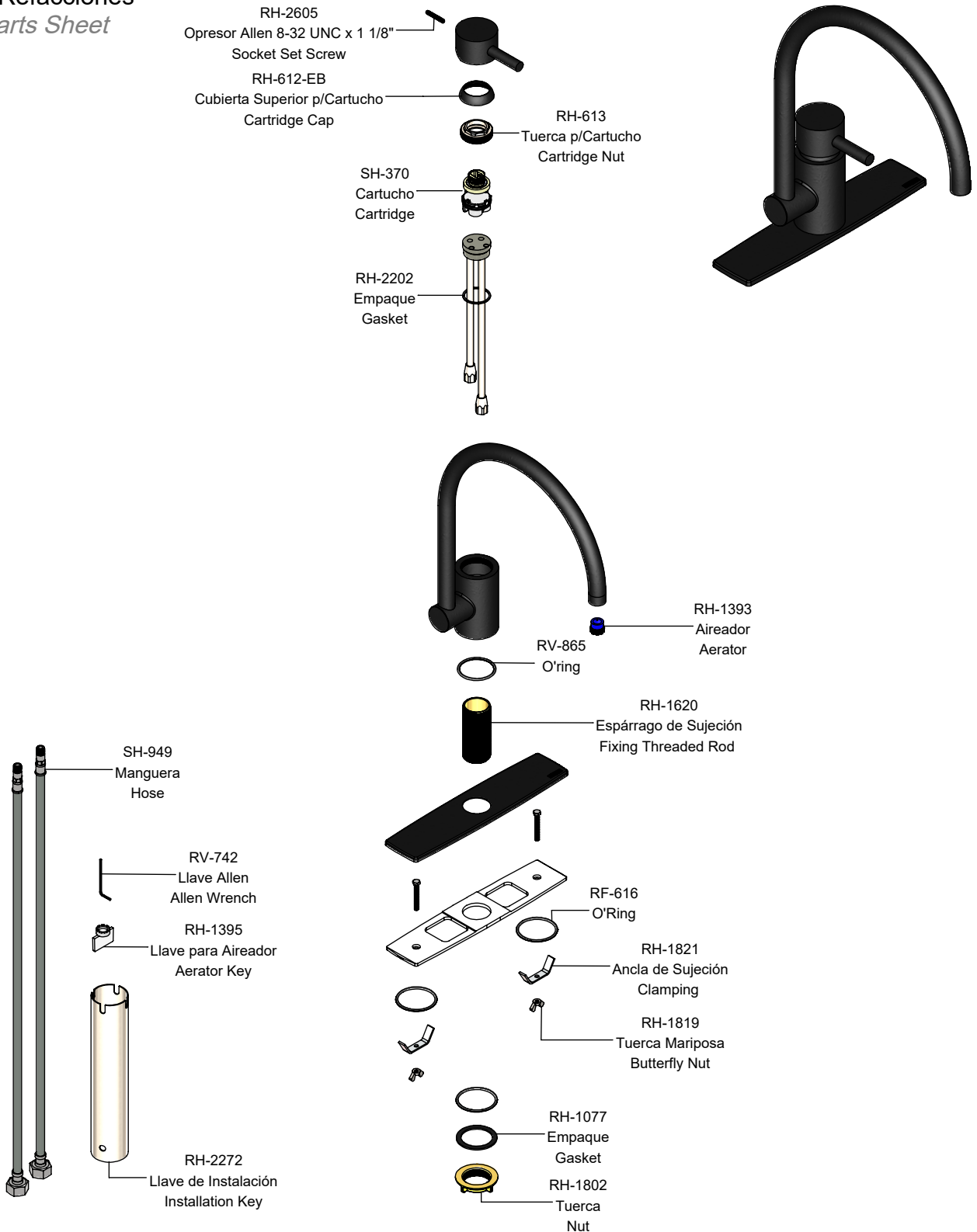
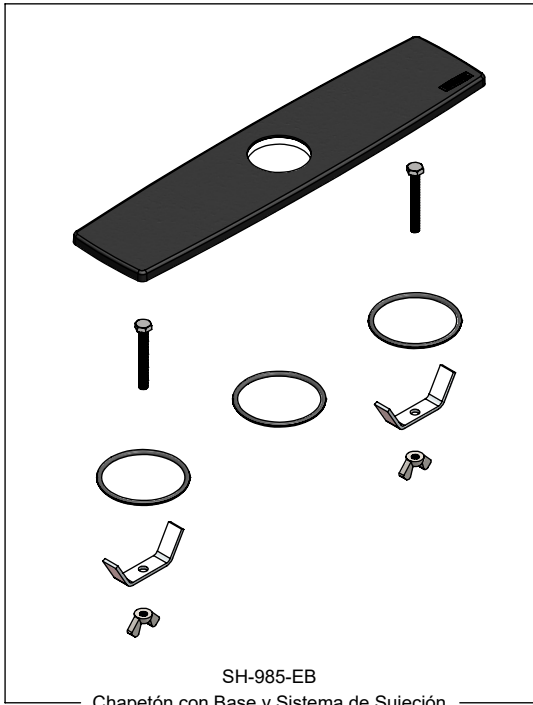
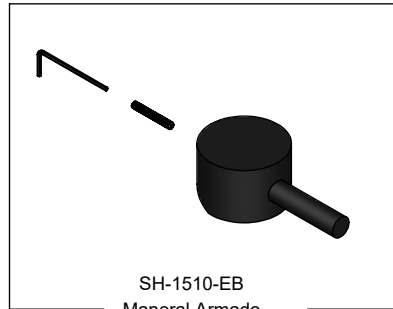


Hoja de Refacciones
Spare Parts Sheet





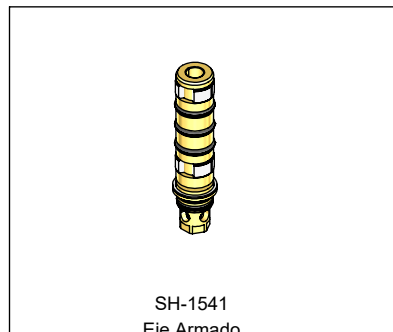
SH-985-EB
Chapetón con Base y Sistema de Sujeción
Kitchen Faucet Deck Plate Kit



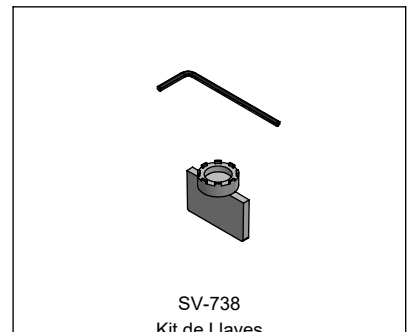
SH-1510-EB
Maneral Armado
Handle Kit



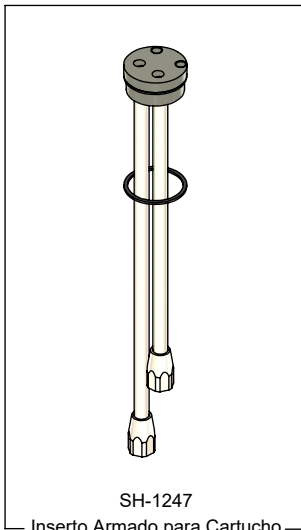
SH-1559-EB
Tapon con Sello
Cap with Seal



SH-1541
Eje Armado
Axis Kit



SV-738
Kit de Llaves
Wrench Kit



SH-1247
Inserto Armado para Cartucho
Assembly Cartridge Insert



Los productos ilustrados pueden sufrir cambios sin previo aviso en su aspecto o partes, como resultado de los procesos de mejora continua al que están sujetos, sin implicar mayor responsabilidad de la fábrica. Visite nuestras páginas www.helvex.com.mx para México y www.helvex.com para el mercado internacional.

Illustrated products may suffer changes without previous notice in its appearance or parts, as a result of the continuous improvement processes to which they are subject, does not imply greater responsibility of the factory. Visit our pages www.helvex.com.mx for Mexico and www.helvex.com for the international market.

Asesoría y Servicio Técnico: (52) 55 53 99 94 31 servicio.tecnico@helvex.com.mx
Consultancy and Technical Service:

Refacciones originales: (52) 55 53 33 94 21 refacciones@helvex.com.mx
Original Spare Parts: (52) 55 53 33 94 00 www.refaccioneshelvex.com.mx
Ext: 5313, 5068 y 4815
whatsapp: 55 8071 7454