

Premier

H-3005, H-3005-S

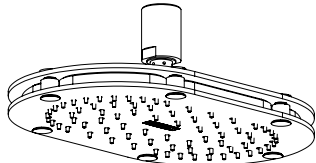
Regadera de Chorro Fijo con Tecnología Aireavex, Sistema Anticalcáreo y Plato Ancho de 5 X 8"
Fixed Jet Shower Head with Aireavex Technology, Antilimescale System and 5 X 8" Wide Plate

H3005-6

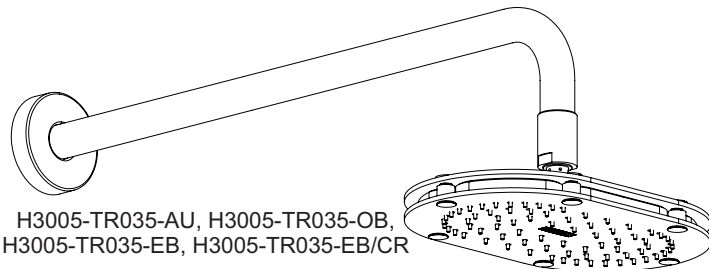
Regadera de Chorro Fijo con Tecnología Aireavex, Sistema Anticalcáreo y Plato Ancho de 5 X 8", 6 LPM
Fixed Jet Shower Head with Aireavex Technology, Antilimescale System and 5 X 8" Wide Plate, 1,58 GPM

H3005-TR035-AU, H3005-TR035-OB H3005-TR035-EB H3005-TR035-EB/CR

Regadera de Chorro Fijo con Sistema Anticalcáreo. Incluye Brazo y Chapetón
Fixed Jet Shower Head with Antilimescale System. Includes Arm and Flange



H-3005, H-3005-S,
H3005-6



H3005-TR035-AU, H3005-TR035-OB,
H3005-TR035-EB, H3005-TR035-EB/CR



garantía de calidad

Agradecemos su elección por los productos HELVEEX. Estamos seguros de que su confiabilidad por el producto excederá sus más altas expectativas, cuya funcionalidad, estética, durabilidad, respaldo integral y alta calidad le otorgarán plena satisfacción por años, reflejando el compromiso con la calidad, innovación y el medio ambiente que forman parte de Helvex.

Thank you for choosing HELVEEX products. We are confident that the product reliably will exceed your highest expectations. This product's functionality, aesthetics, durability, quality and support will grant you full satisfaction for years, thus reflecting Helvex's commitment to quality, innovation and the environment.

Esta Guía de Instalación Aplica al Producto en Cualquier Acabado.
This Installation Guide Applies to the Product in any Finishing.

Asesoría y Servicio Técnico
Technical Support and Service
servicio.tecnico@helvex.com.mx
(52) 55 53 33 94 31

Refacciones Originales
Original Spare Parts
refacciones@helvex.com.mx
www.refaccioneshelvex.com.mx
(52) 55 53 33 94 21
(52) 55 53 33 94 00
Ext. 5913, 5068 y 4815
whatsapp 55 8071 7454

Cumplimiento Normativo

Hoja de Especificación

Herramientas y
Materiales Requeridos



Required Tools
and Materials



Información



Information



Manualmente
By hand



Reensamblar
Reassemble



Advertencia
Warning



Sin fuga
No leakage



Revisar
Review



	Acabados:	Finishes:
	Cromo	Chrome
AU	Aura	Aura
OB	Obsidiana	Obsidian
EB	Ébano	Matte Black
EB/CR	Ébano/Cromo	Matte Black/Chrome
S	Satin	Satin



Requerimientos de Instalación Installation Requirements

Para el correcto funcionamiento de estos productos, se recomiendan las siguientes presiones:

For the correct functioning of these products, the recommended water pressures are:

Modelo Model	Mínima Minimum			Máxima Maximum		
H-3005, H3005-S H3005-6	kg/cm ²	PSI	kPa	kg/cm ²	PSI	kPa
H3005-TR035-AU H3005-TR035-OB H3005-TR035-EB H3005-TR035-EB/CR	1,0	14,22	98,06	6,0	85,3	588,3

Antes de Instalar Before of Installation

- Para disminuir el riesgo de lesiones o daños a la propiedad, lea todas las instrucciones antes de instalar el producto.
- Utilice gafas de seguridad.
- En obras de construcción, instalación, modificación, ampliación y reparación deben cumplir con el reglamento de construcción y obras de su localidad.
- El producto ilustrado puede sufrir cambios de aspecto como resultado de la mejora continua a la que está sujeto.

- To reduce the risk of injury or property damage, please read all instructions before installing the product.
- Wear safety glasses.
- For any construction, installation, alteration, extension or repair, comply with your local building codes.
- The product's illustration may vary in appearance to the actual product as a result of our continuous improvement process.

Problemas, Posibles Causas y Soluciones Troubleshooting

Problema	Causa	Solución
Hay fuga en las conexiones.	No se colocó cinta teflón en las uniones.	Colocar cinta teflón en las uniones roscadas.
Disminución del chorro de agua.	La presión en la instalación no es la adecuada.	Verifique que la presión mínima de operación sea la correcta.
	El economizador está sucio.	Limpie el economizador a chorro de agua.
	Los anticalcáreos están obstruidos.	Realice limpieza.

Problem	Cause	Solution
Leaks in the connections.	Did not place plumber's tape on the threads.	Place plumber's tape on the threaded connections.
Water flow decreased.	The operating pressure is not adequate.	Verify that the minimum operating pressure is the adequate.
	The flow restrictor is dirty.	Clean the flow restrictor with water jet.
	The anti-limescales are clogged.	Perform cleaning.

Recomendaciones de Limpieza Cleaning Recommendations

Es muy importante seguir las siguientes instrucciones para conservar los acabados de los productos HELVEX, con brillo y en perfecto estado:

1. Utilice únicamente agua y un paño limpio.
2. No utilice fibras, polvos, abrasivos, ni productos químicos.
3. No utilice objetos punzo-cortantes para limpiar los acabados.
4. Se recomienda realizar la limpieza de su producto diariamente.

Visite nuestras páginas www.helvex.com.mx para México y www.helvex.com para el mercado Internacional

It is very important to follow the instructions below to preserve HELVEX products finishes, shiny and in perfect condition:

1. Use only water and a clean cloth.
2. Do not use fibers, powders, abrasives, or chemicals.
3. Do not use sharp objects to clean the finish.
4. It is recommended to clean your product daily.

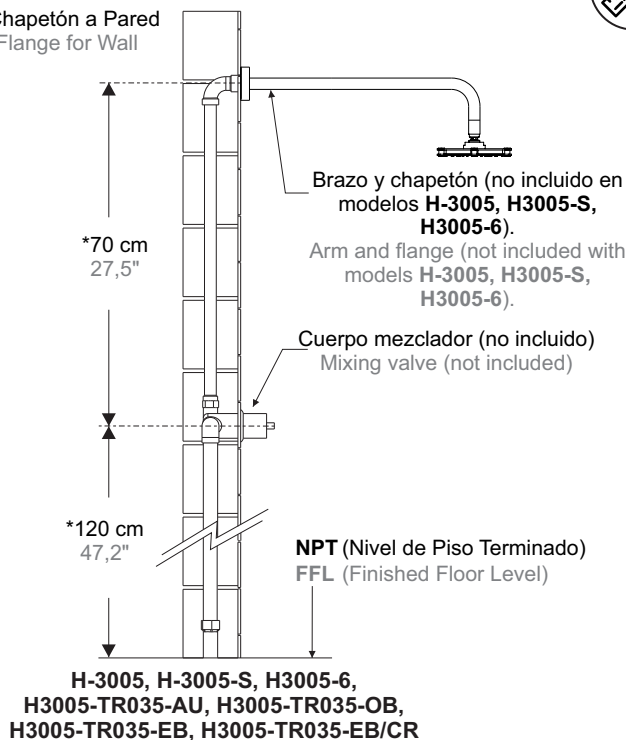
Visit our pages www.helvex.com.mx for Mexico and www.helvex.com for the International market.

Medidas de Instalación



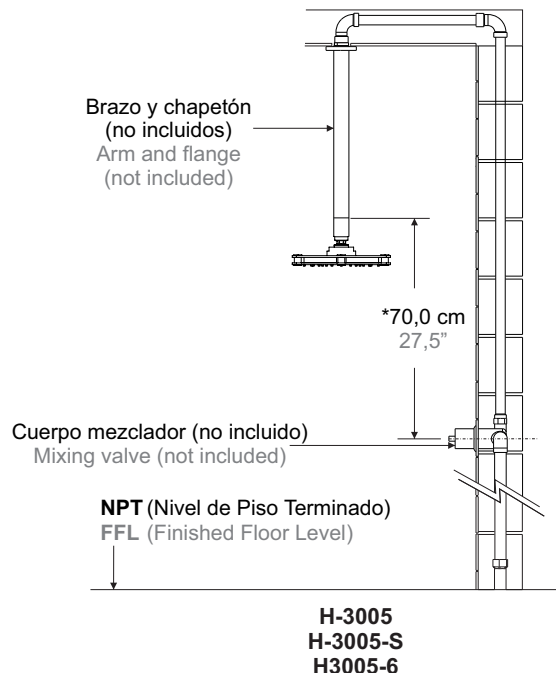
Installation Dimensions

Brazo y Chapetón a Pared
Arm and Flange for Wall



Brazo y Chapetón para Techo
Arm and Flange for Ceiling

*Dimensiones Recomendadas
*Recommended Dimensions



Componentes



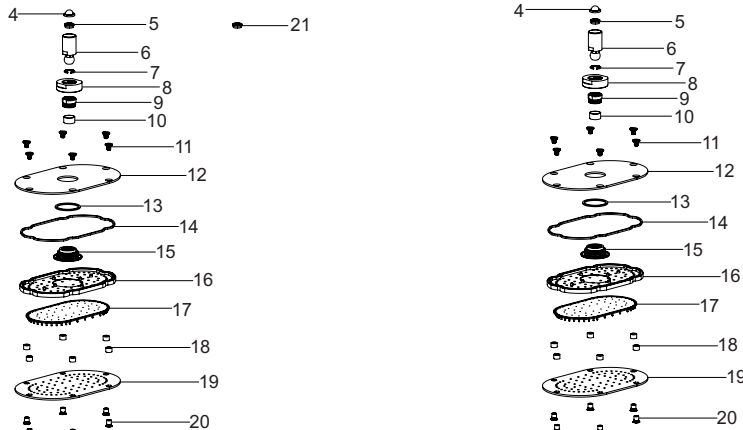
Components

Para los modelos: / For the models:
**H-3005, H3005-S H3005-TR035-AU, H3005-TR035-OB
 H3005-TR035-EB, H3005-TR035-EB/CR**

- | | | |
|----|--------------------------|---------------------------------|
| 1 | Empaque para Brazo | Arm Gasket |
| 2 | Chapetón | Flange |
| 3 | Brazo | Arm |
| 4 | Filtro | Filter |
| 5 | Economizador 9,5 LPM | 2,5 GPM Flow Restrictor |
| 6 | Nudo con Sistema Aireado | Ball Joint with Aeration System |
| 7 | Seguro para Nudo | Lock to Ball Joint |
| 8 | Casquillo | Shell |
| 9 | Tuerca para Nudo | Nut Knot |
| 10 | Empaque para Nudo | Knot Gasket |
| 11 | Tornillo | Screw |
| 12 | Tapa Superior | Top Cover |
| 13 | Empaque | Gasket |
| 14 | Empaque de Cubierta | Cover Gasket |
| 15 | Inserto de Regadera | Shower Insert |
| 16 | Difusor | Diffuser |
| 17 | Tapete con Anticalcáreos | Anti-limescale plate |
| 18 | Buje | Bushing |
| 19 | Tapa Frontal | Front Cover |
| 20 | Botón de Sujeción | Button Fastener |

Para el modelo: / For the model:
H3005-6

- | | | |
|----|----------------------|-------------------------|
| 21 | Economizador 6,0 LPM | 1,5 GPM Flow Restrictor |
|----|----------------------|-------------------------|



**H-3005, H-3005-S,
 H3005-6**

**H3005-TR035-AU, H3005-TR035-OB,
 H3005-TR035-EB, H3005-TR035-EB/CR**

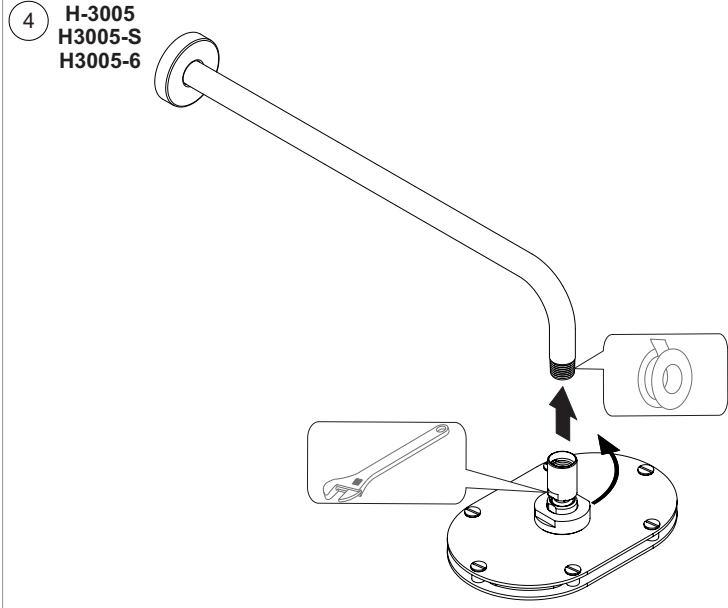
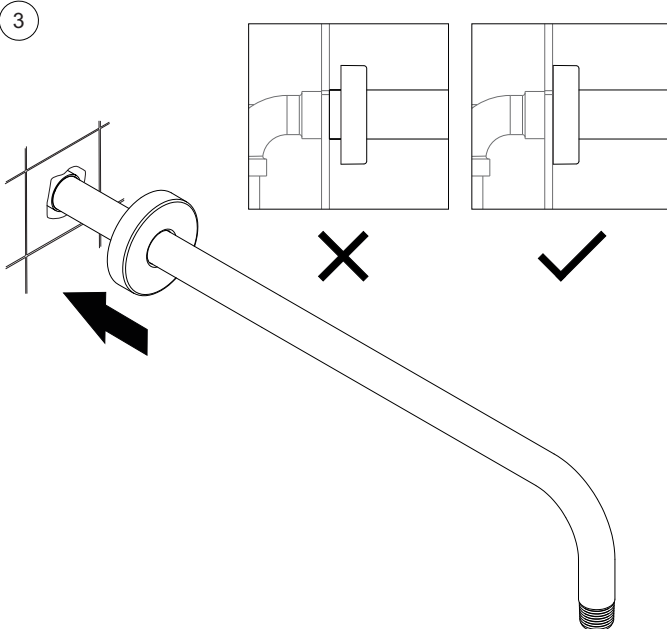
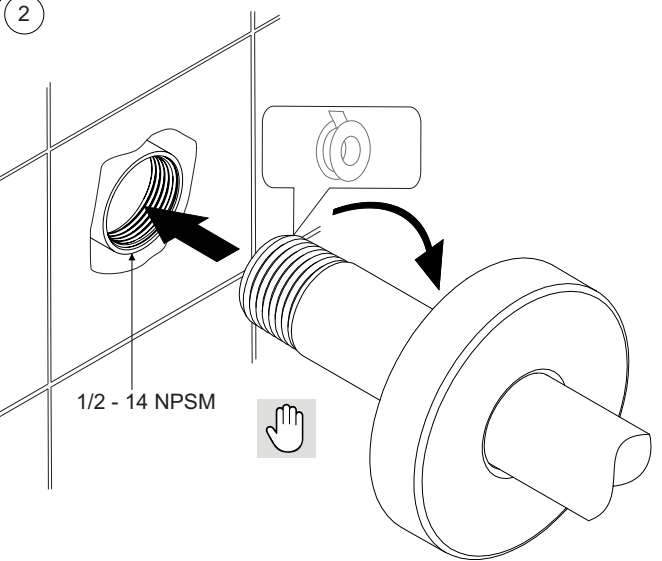
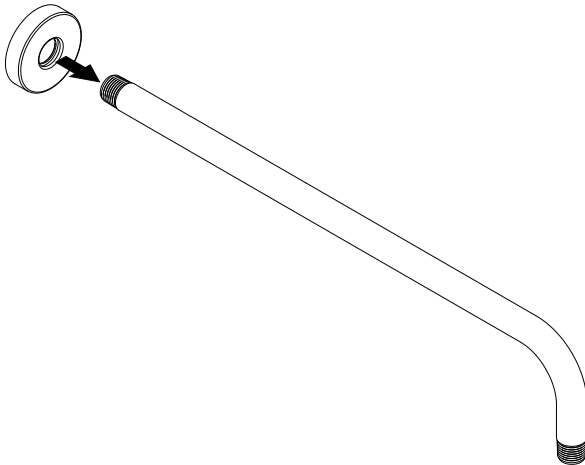
Instalación



Installation



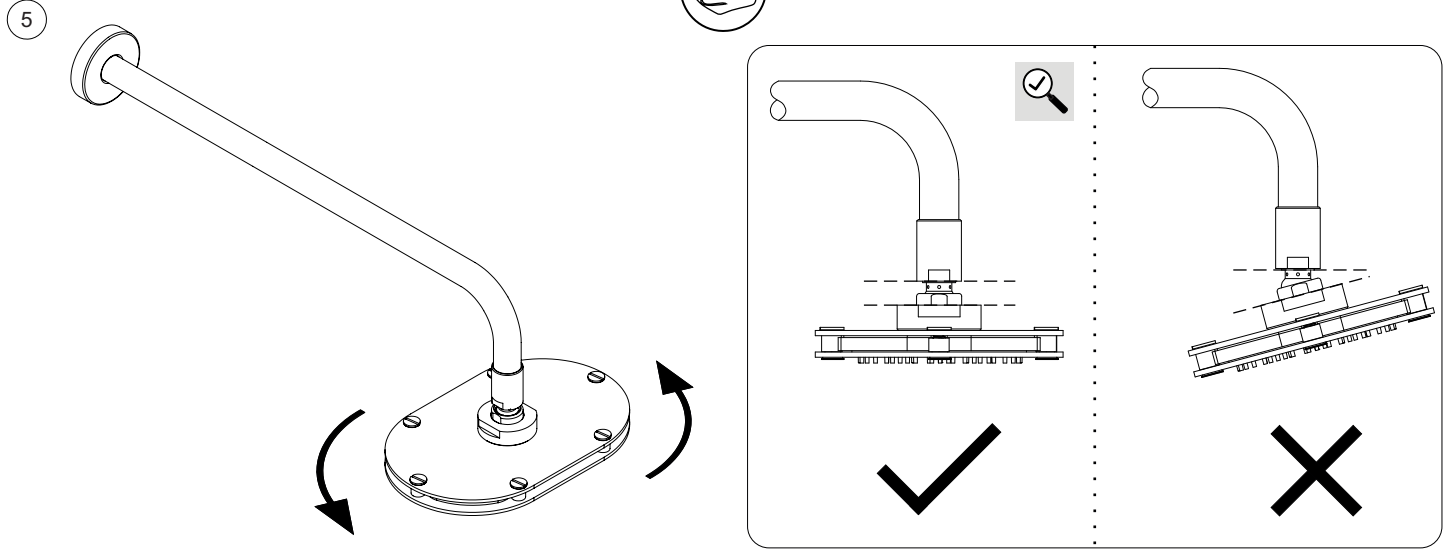
- 1 **H3005-TR035-AU
 H3005-TR035-OB
 H3005-TR035-EB
 H3005-TR035-EB/CR**



Operación



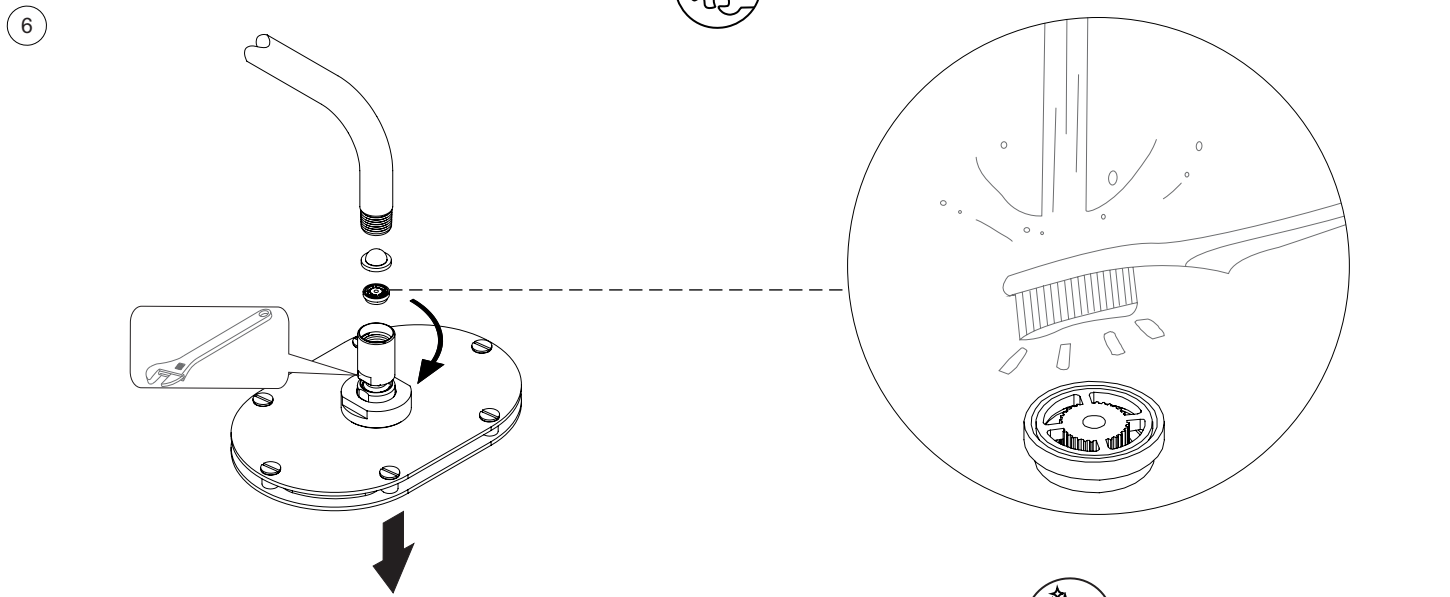
Operation



Mantenimiento



Maintenance



Limpieza



Cleaning

