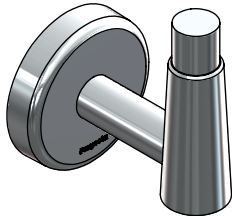


Hoja Técnica  
Technical Sheet



**CARACTERÍSTICAS DEL PRODUCTO:**

Gancho que armoniza con la colección de la línea de accesorios Deco.  
Montaje oculto, no expone tornillos de fijación.  
Fácil de instalar.

**COMPONENTES INCLUIDOS:**

Kit de fijación para muro sólido.

**MATERIAL:**

Latón.

**ACABADOS:**

Cromo

**GARANTÍA:**

Helvex, S. A. de C. V. garantiza sus productos marca PROYECTA como libres de defectos en materiales, mano de obra y procesos de fabricación.

El producto PROYECTA está garantizado en lo que se refiere a los acabados, por 10 años para los acabados Cromo y Satín , y por 2 años en acabados diferentes al Cromo y Satín.

Las piezas que sufren de desgaste natural en el producto están garantizadas para uso residencial por 5 años, y para uso comercial por 3 años.

La vigencia de la garantía inicia a partir de la fecha de entrega del producto al consumidor indicada en esta Póliza de Garantía.

**PRODUCT FEATURES:**

Robe hook that harmonizes with the collection of the Deco accessories line.  
Hidden mounting, does not expose fixing screws.  
Easy to install.

**INCLUDED COMPONENTS:**

Fixing kit for solid wall.

**MATERIAL:**

Brass.

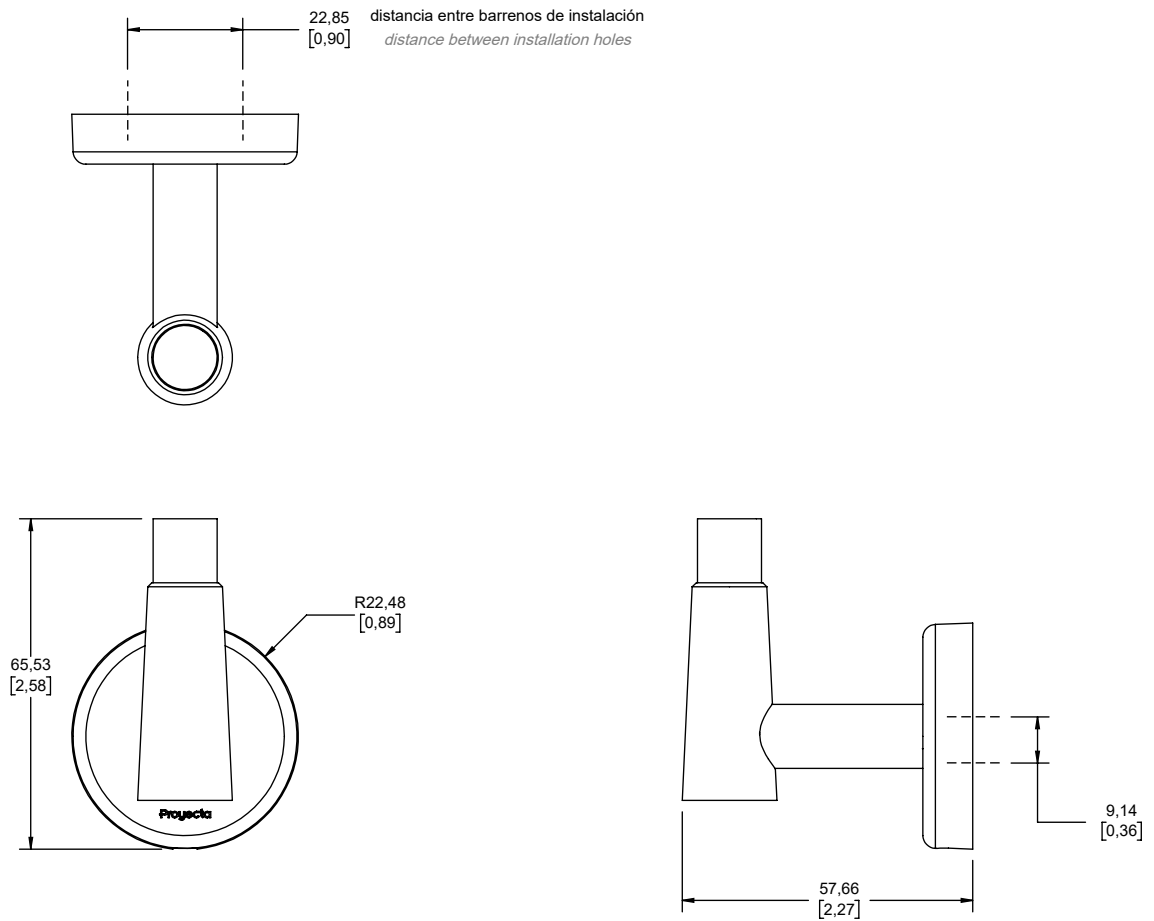
**FINISHING:**

Chrome

**WARRANTY:**

Helvex, S. A. de C. V. guarantees its products PROYECTA brand as free of defects in materials, labor and processes of manufacturing. The PROYECTA product is guaranteed in the which refers to finishes, for 10 years for Chrome and Satin finishes, and for 2 years in finishes other than Chrome and Satin. The parts that suffer from natural wear and tear on the products are guaranteed for residential use for 5 years, and for commercial use for 3 years. The validity of the warranty begins from the date of delivery of the product to the consumer indicated in this Warranty Policy.

Medidas Referenciales mm / Estimated Dimensions [inch]



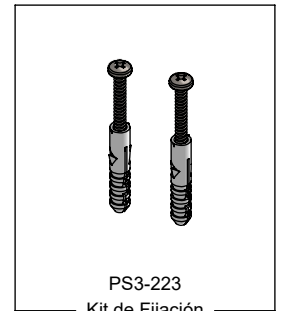
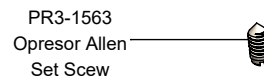
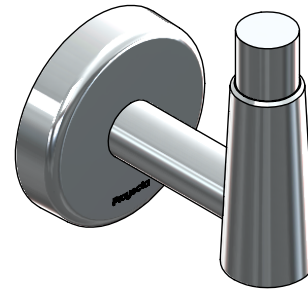
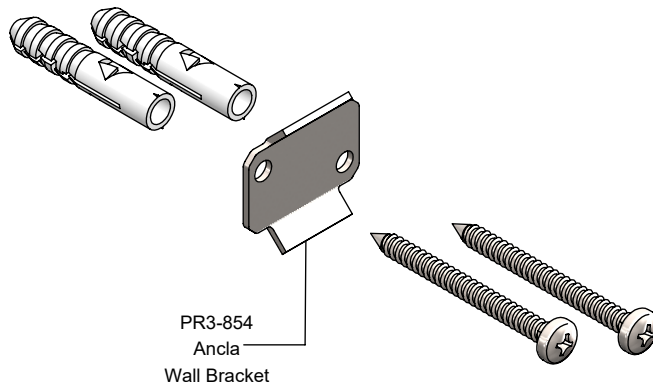
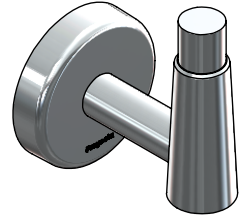
**\*DIMENSIÓN DE INSTALACIÓN RECOMENDADA**  
**\*RECOMMENDED INSTALLATION DIMENSION**

**NOTAS:**  
 Instale el producto de acuerdo a la Guía de Instalación.  
**NOTES:**  
 Install the product according to the Installation Guide.

\* Los productos ilustrados pueden sufrir cambios sin previo aviso en su aspecto o partes, como resultado de los procesos de mejora continua al que están sujetos, sin implicar mayor responsabilidad por parte de la fábrica.

\* The products illustrated may undergo unannounced changes in their appearance or parts, as a result of the continuous improvement processes to which they are subject, without implying greater responsibility by the factory.

**Hoja de Refacciones**  
*Spare Parts Sheet*



\* Los productos ilustrados pueden sufrir cambios sin previo aviso en su aspecto o partes, como resultado de los procesos de mejora continua al que están sujetos, sin implicar mayor responsabilidad por parte de la fábrica.

\* The products illustrated may undergo unannounced changes in their appearance or parts, as a result of the continuous improvement processes to which they are subject, without implying greater responsibility by the factory.