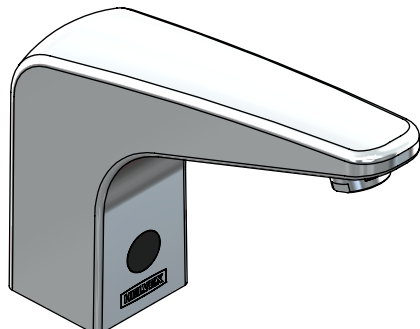


## Hoja de Especificaciones Técnicas

*Technical Specification Sheet***CARACTERÍSTICAS DEL PRODUCTO:**

Llave de lavabo electrónica de sensor de Baterías, 1,5 LPM.

**MATERIAL:**

Latón.

**COMPONENTES INCLUIDOS:**

Kit de sujeción.  
6 Baterías alcalinas.  
Módulo electrónico.

**INSTALACIÓN:**

Conexión 1/2" - 14 NPSM.

**PRESIÓN DE TRABAJO:**

Pmin.= 0,8 kg/cm<sup>2</sup>  
Pmax.= 6,0 kg/cm<sup>2</sup>

**ELECTRÓNICO:**

Sensor infrarrojo.  
Distancia de detección ajustable,  
12 cm (ajuste de fábrica).  
Tensión de alimentación 9 Vcc.  
Potencia 3 Watts.

**OPERACIÓN:**

Active la salida colocando la mano dentro de a zona de detección.

**GASTO:**

0,9 l/min @ 0,8 kg/cm<sup>2</sup>  
0,9 l/min @ 1,0 kg/cm<sup>2</sup>  
1,3 l/min @ 3,0 kg/cm<sup>2</sup>  
1,3 l/min @ 6,0 kg/cm<sup>2</sup>

**GARANTÍA:**

El producto HELVEX está garantizado como libre de defectos en materiales, mano de obra y procesos de fabricación.

El producto HELVEX está garantizado, en lo que se refiere a los acabados, por 10 años para los acabados Cromo y Duravex, y por 2 años en acabados diferentes al Cromo y Duravex.

Las piezas que sufren desgaste natural en el producto están garantizadas para uso residencial por 5 años, y para uso comercial por 3 años.

Todas las partes electrónicas están garantizadas por defectos de fabricación y mano de obra por un periodo de 3 años.

La vigencia de la garantía inicia a partir de la fecha de entrega del producto al consumidor indicada en la Póliza de Garantía.

**PRODUCT FEATURES:**

*Electronic faucet with batteries sensor, 0,39 GPM.*

**MATERIAL:**

*Brass.*

**INCLUDED COMPONENTS:**

*Fixing kit.  
6 alkaline batteries.  
Electronic module.*

**INSTALLATION:**

*1/2" - 14 NPSM.*

**WORKING PRESSURE:**

*Pmin.= 11,37 PSI  
Pmax.= 85,34 PSI*

**ELECTRONIC:**

*Infrared sensor.  
Detection distance adjustable,  
4,73" (factory preset).  
Supply voltage: 9 VDC.  
Power 3 Watts.*

**OPERATION:**

*Active the faucet placing the hand inside the detection zone.*

**FLOW RATE:**

*0,23 gal/min @ 11,37 PSI  
0,23 gal/min @ 14,22 PSI  
0,34 gal/min @ 42,67 PSI  
0,34 gal/min @ 85,34 PSI*

**WARRANTY:**

*HELVEX product is warranted to be free from defects in material, workmanship and manufacturing processes.*

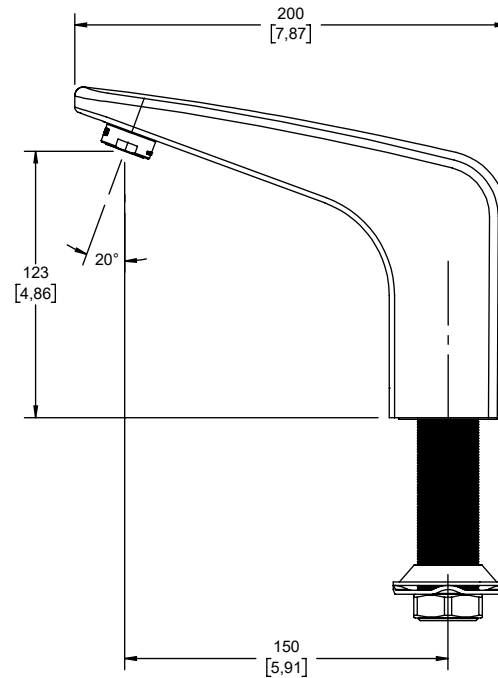
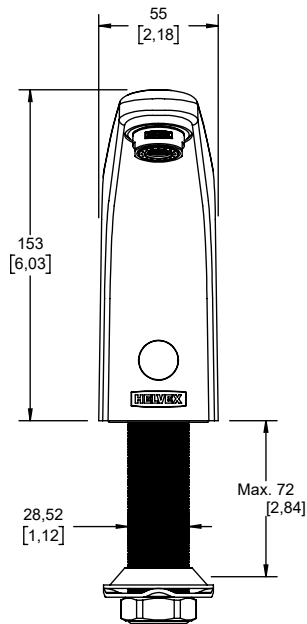
*HELVEX product is warranted, in terms of finishes, for 10 years for Chrome and Duravex finishes, and for 2 years in finishes other than Chrome and Duravex.*

*The parts that suffer from natural wear on the product are warranted for residential use for 5 years, and for commercial use for 3 years.*

*All electronic parts are warranted for manufacturing defects and workmanship for a period of 3 years.*

*The validity of the warranted starts from the date of product delivery to the consumer indicated in the Warranted Policy.*

Medidas Referenciales *Estimated Dimensions*  
mm [inch]

**NOTAS:**

Instale el producto de acuerdo a la Guía de Instalación.

**NOTES:***Install the product according to the Installation Guide.*

Los productos ilustrados pueden sufrir cambios sin previo aviso en su aspecto o partes, como resultado de los procesos de mejora continua al que están sujetos, sin implicar mayor responsabilidad de la fábrica.  
Visite nuestras páginas [www.helvex.com.mx](http://www.helvex.com.mx) para México y [www.helvex.com](http://www.helvex.com) para el mercado internacional.

*Illustrated products may suffer changes without previous notice in its appearance or parts, as a result of the continuous improvement processes to which they are subject, does not imply greater responsibility of the factory.  
Visit our pages [www.helvex.com.mx](http://www.helvex.com.mx) for Mexico and [www.helvex.com](http://www.helvex.com) for the international market.*

Asesoría y Servicio Técnico: (52) 55 53 99 94 31 [servicio.tecnico@helvex.com.mx](mailto:servicio.tecnico@helvex.com.mx)  
*Consultancy and Technical Service:*

Refacciones Originales: (52) 55 53 33 94 21 [refacciones@helvex.com.mx](mailto:refacciones@helvex.com.mx)  
*Original Spare Parts:* (52) 55 53 33 94 00 [www.refaccioneshelvex.com.mx](http://www.refaccioneshelvex.com.mx)  
Ext: 5313, 5068 y 4815  
whatsapp: 55 8071 7454