

CARACTERÍSTICAS DEL PRODUCTO:

Mezcladora de empotrar individual para roscar.
Valvex izquierdo y derecho.
Incluye chapetón.

COMPONENTES INCLUIDOS:

Llave allen 5/32".

MATERIAL:

Latón.

INSTALACIÓN:

Alimentación: Tubo Ø 1/2" roscable

PRESIÓN DE TRABAJO:

Pmin.= 0,25 kg/cm²

Pmax.= 6,0 kg/cm²

GARANTÍA:

Helvex, S. A. de C. V. garantiza sus productos marca PROYECTORA como libres de defectos en materiales, mano de obra y procesos de fabricación.

El producto PROYECTORA está garantizado en lo que se refiere a los acabados, por 10 años para los acabados Cromo y Satín , y por 2 años en acabados diferentes al Cromo y Satín.

Las piezas que sufren de desgaste natural en el producto están garantizadas para uso residencial por 5 años, y para uso comercial por 3 años.

La vigencia de la garantía inicia a partir de la fecha de entrega del producto al consumidor indicada en esta Póliza de Garantía.

PRODUCT FEATURES:

*Single recessed mixer thread.
Valvex left and right.
Escutcheon included.*

INCLUDED COMPONENTS:

5/32" allen wrench.

MATERIAL:

Brass.

INSTALLATION:

Supply: Ø 1/2" thread tube.

WORKING PRESSURE:

Pmin. = 3,55 PSI

Pmax. = 85,34 PSI

WARRANTY:

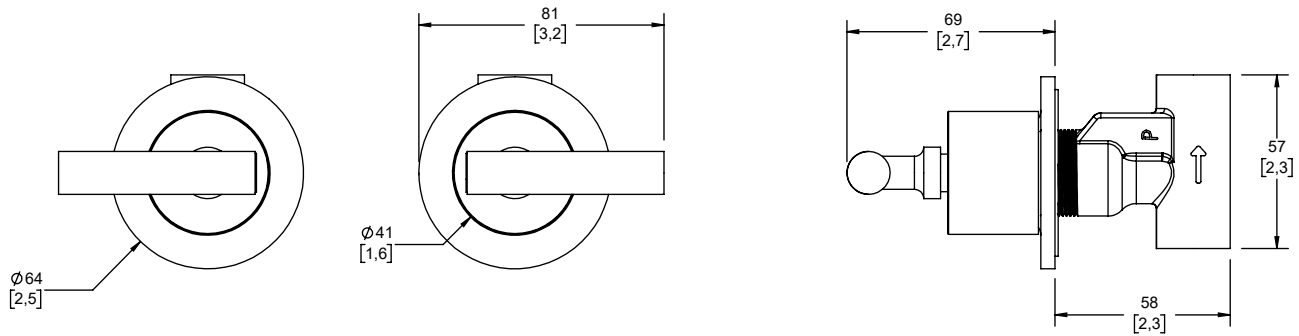
Helvex, S. A. de C. V. guarantees its products PROYECTORA brand as free of defects in materials, labor and processes of manufacturing.

The PROYECTORA product is guaranteed in the which refers to finishes, for 10 years for Chrome and Satin finishes, and for 2 years in finishes other than Chrome and Satin.

The parts that suffer from natural wear and tear on the products are guaranteed for residential use for 5 years, and for commercial use for 3 years.

The validity of the warranty begins from the date of delivery of the product to the consumer indicated in this Warranty Policy.

Medidas Referenciales mm / Estimated Dimensions [inch]

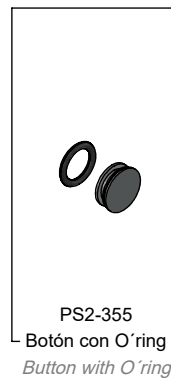
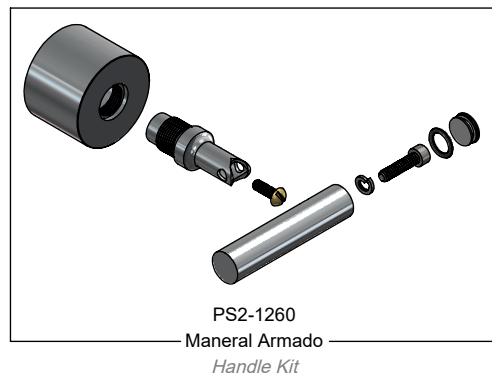
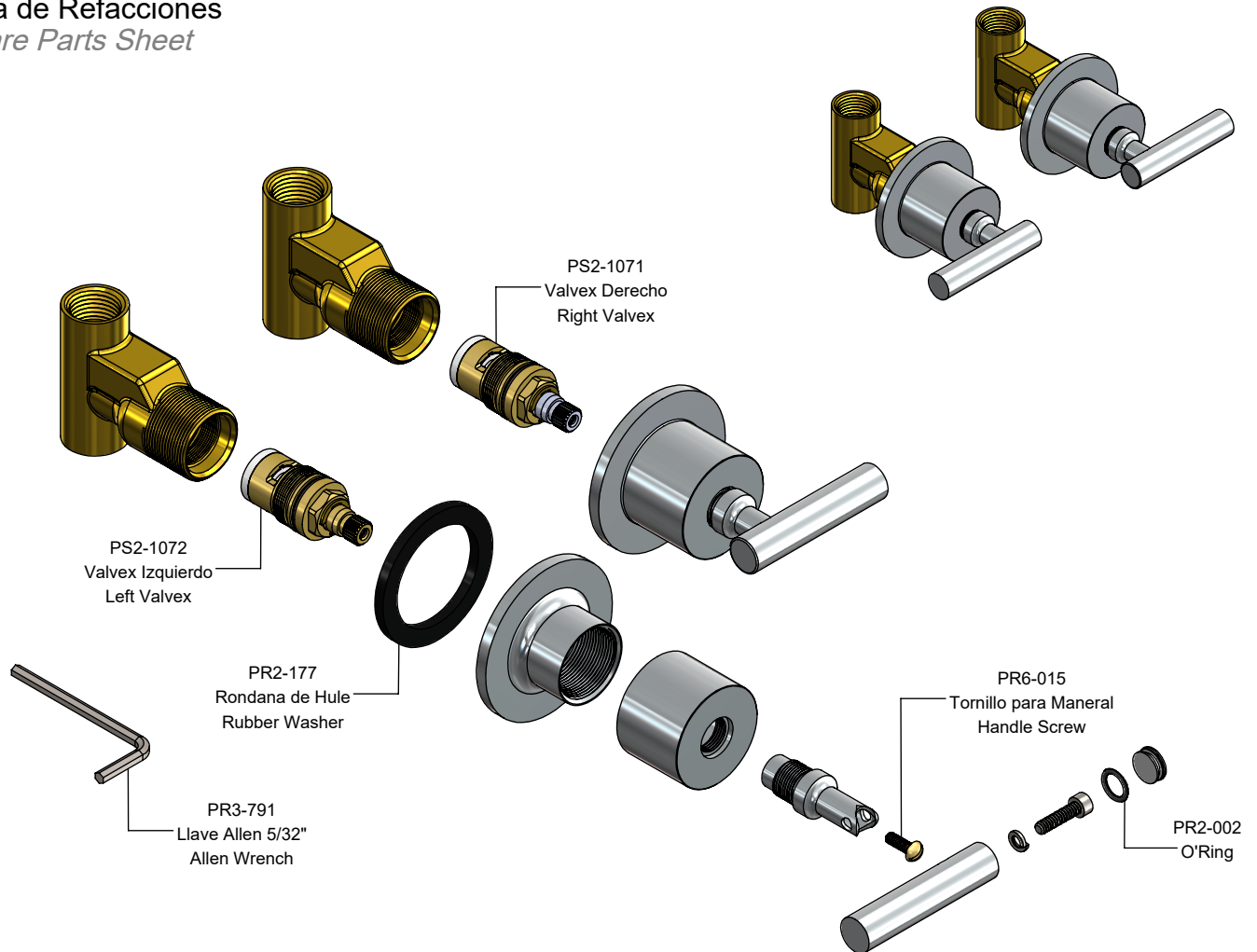


NOTAS:
 Instale el producto de acuerdo a la Guía de Instalación.
NOTES:
 Install the product according to the Installation Guide.

* Los productos ilustrados pueden sufrir cambios sin previo aviso en su aspecto o partes, como resultado de los procesos de mejora continua al que están sujetos, sin implicar mayor responsabilidad por parte de la fábrica.

* The products illustrated may undergo unannounced changes in their appearance or parts, as a result of the continuous improvement processes to which they are subject, without implying greater responsibility by the factory.

Hoja de Refacciones
Spare Parts Sheet



* Los productos ilustrados pueden sufrir cambios sin previo aviso en su aspecto o partes, como resultado de los procesos de mejora continua al que están sujetos, sin implicar mayor responsabilidad por parte de la fábrica.

* The products illustrated may undergo unannounced changes in their appearance or parts, as a result of the continuous improvement processes to which they are subject, without implying greater responsibility by the factory.