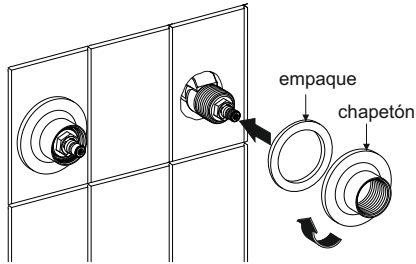
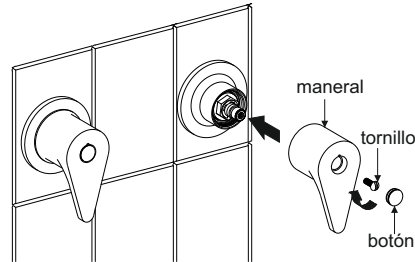


Instalación

- 4 Coloque el empaque y enrosque el chapetón.



- 5 Enrosque el tornillo con el maneral, finalmente coloque el botón.



Problemas y Soluciones

Problemas	Causa	Solución
No sale agua	La línea de alimentación principal se encuentra cerrada	Abra la línea de alimentación principal de paso del agua
Existe poco flujo de agua	Basura obstruyendo las líneas de alimentación	Retire los cartuchos y purgue la línea ver página 2
	La presión de operación no es la adecuada	Revise los requerimientos de instalación página 1
No sale agua caliente	No hay agua caliente en la línea	Revise que exista agua caliente en la línea
No sale agua fría	No hay agua fría en la línea	Revise que exista agua fría en la línea

Recomendaciones de Limpieza

Es muy importante seguir las siguientes instrucciones para conservar los acabados de los productos con brillo y en perfecto estado:

1. Utilice únicamente agua y paño limpio.
2. No utilizar fibras, polvos, abrasivos, ni productos químicos.
3. No utilice objetos punzo-cortantes para limpiar los acabados.



1-02-2558-2

Helvex, S.A. de C.V.

Czda. Coltongo # 293 Col. Industrial Vallejo C.P. 02300 Del. Azcapotzalco, Ciudad de México Tel. 53-33-94-00



INSTRUCTIVO DE INSTALACIÓN Y OPERACIÓN

Lea cuidadosamente este instructivo antes de hacer la instalación

Este instructivo aplica al producto en cualquier acabado



CRE-DC-02



CRE-IN-02



CRE-SP-02

Mezcladora de Empotrar Individual para Roscar

El producto ilustrado puede sufrir cambios de aspecto como resultado de la mejora continua a la que está sujeto.

Ventas y Servicio Técnico
Tel. 53 68 12 38

Una empresa de
GRUPO HELVEX

Herramienta requerida

perico

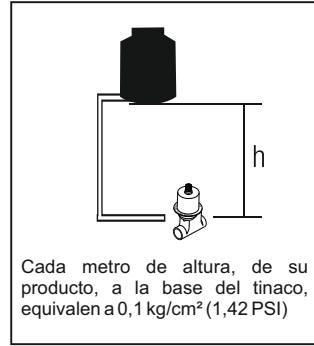


Requerimientos de instalación

Para el correcto funcionamiento de este producto, la presión mínima es de 0,25 kg/cm² (3,55 PSI).

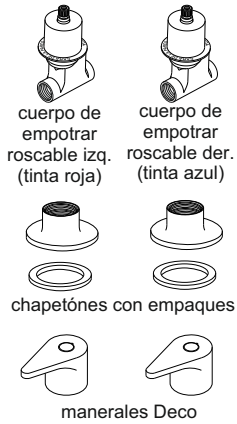
Requerimientos de altura presión de agua

Altura(h)	kg/cm ²	PSI
2 m	0,2	2,84
3 m	0,3	4,26
4 m	0,4	5,68

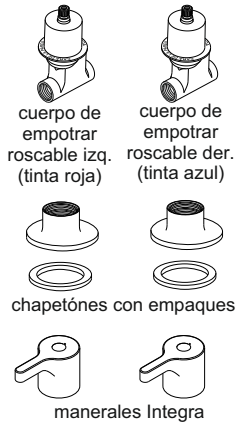


Verifique el Contenido de la Caja

MOD. GRE-DC-02



MOD. GRE-IN-02

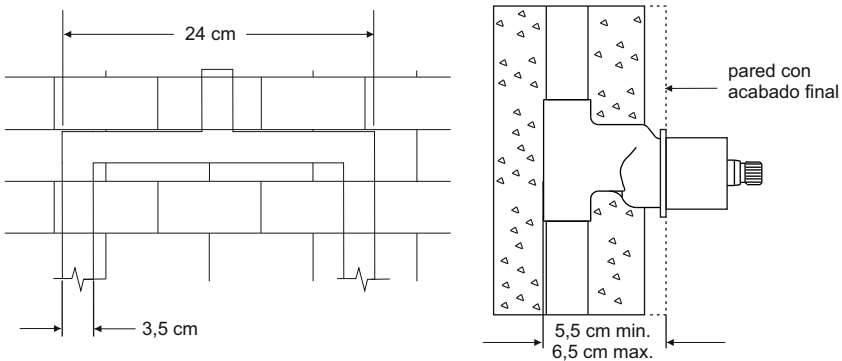


MOD. GRE-SP-02



Medidas de Instalación

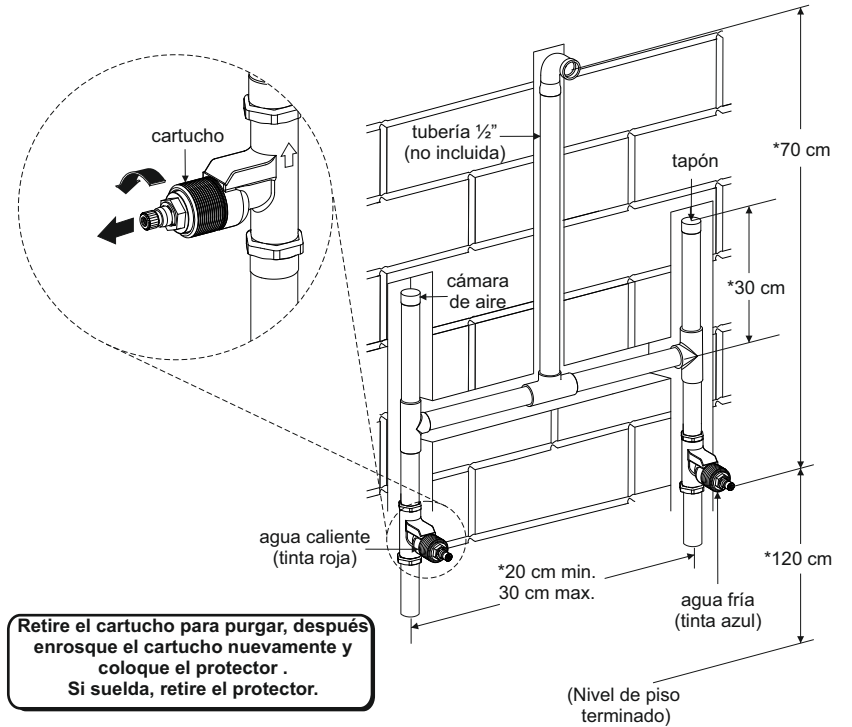
Ranure el muro con las dimensiones indicadas en las imágenes.



1

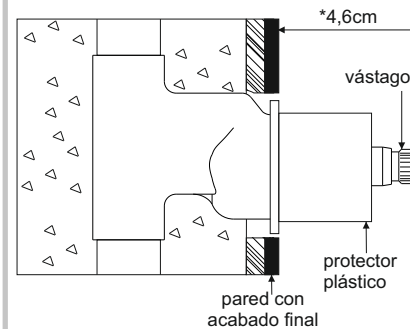
Instalación

1 Enrosque el cuerpo con la tubería, cuidando el sentido de flujo.



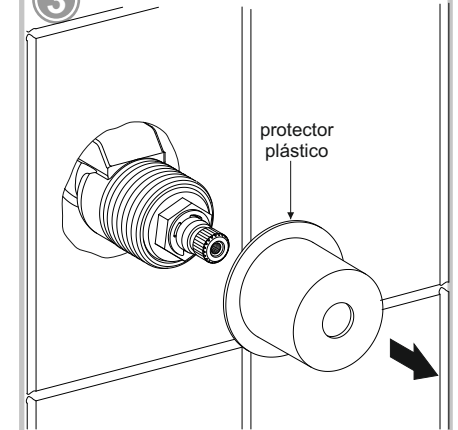
* Medidas Recomendadas

2 Colocar su recubrimiento final.



* Medida Recomendada

3 Retire el protector plástico.



2