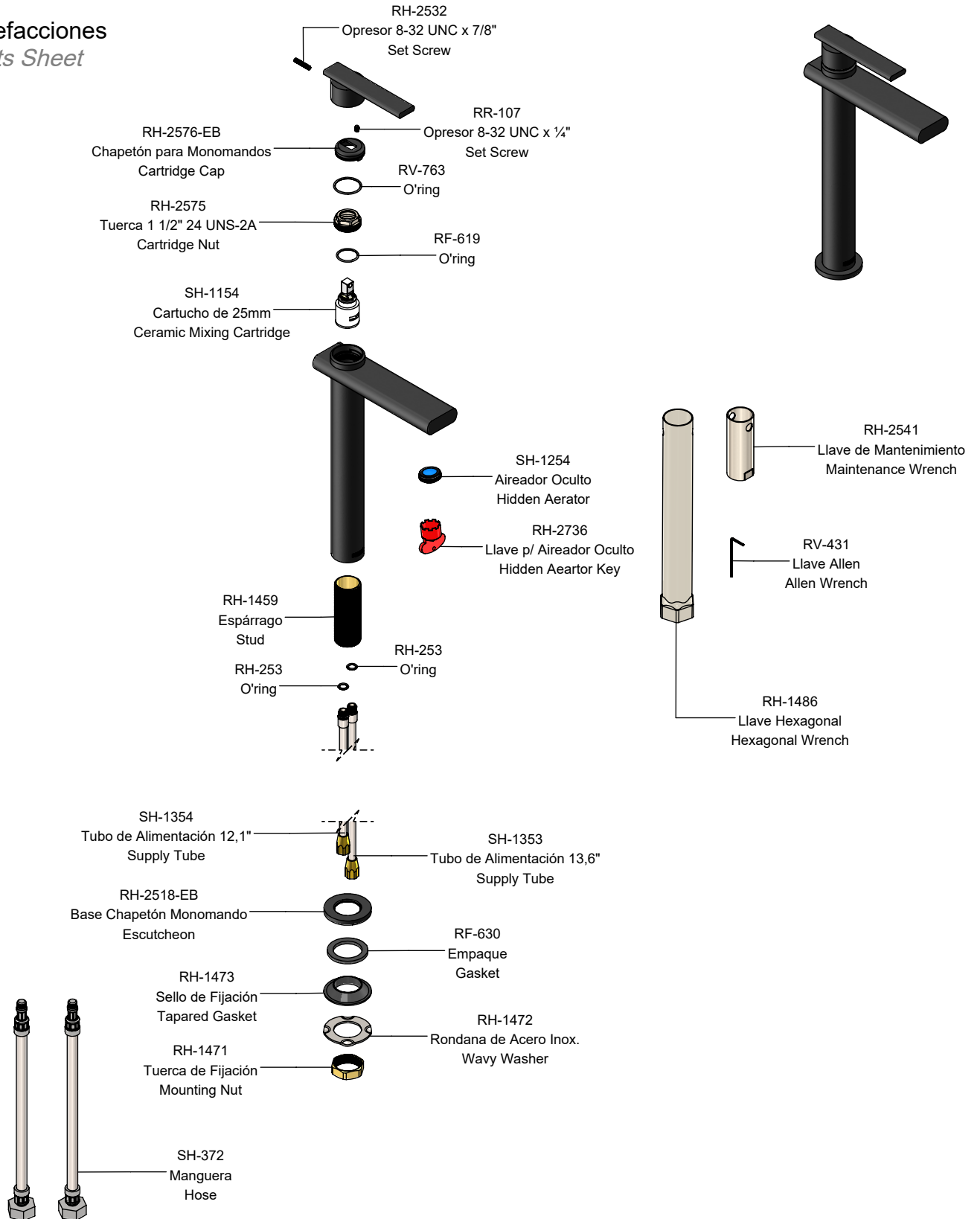
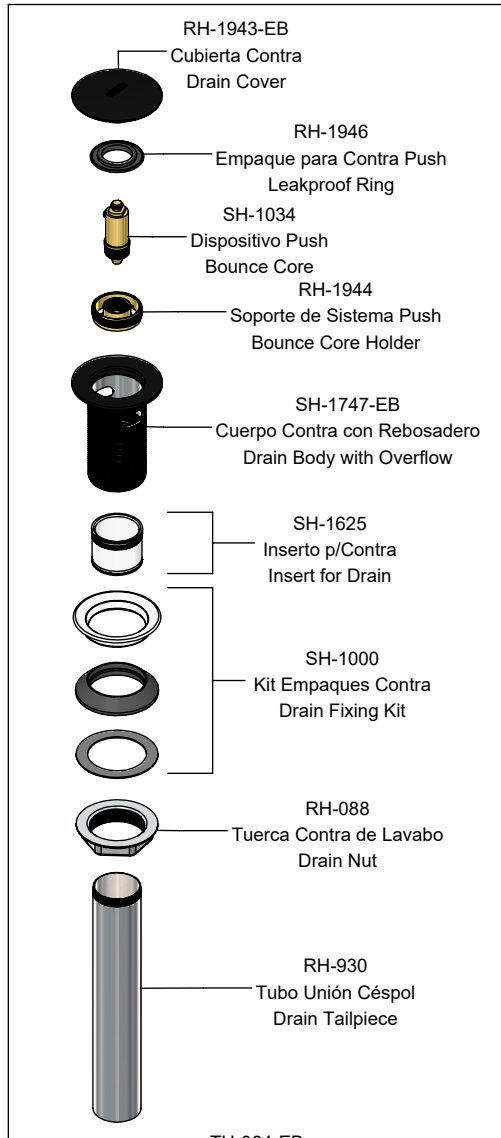


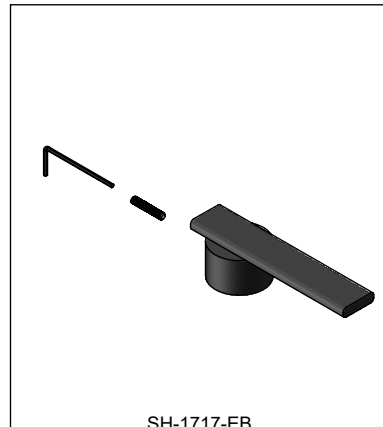
**Hoja de Refacciones**  
*Spare Parts Sheet*





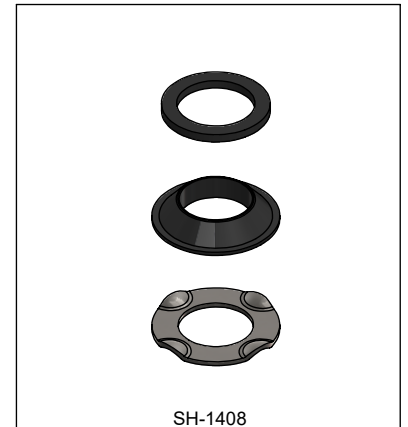
TH-064-EB

Contra de Push para Lavabo con Rebosadero  
 Lavatory Sink Pop-up Drain with Overflow



SH-1717-EB

Maneral Armado para Monomando  
 Handle



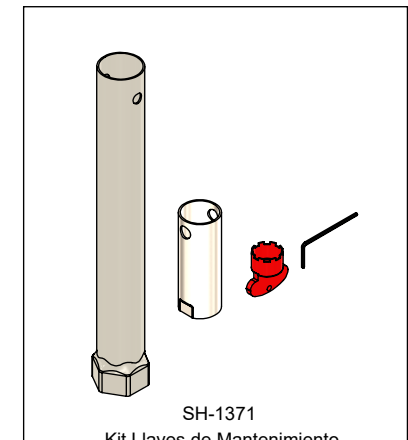
SH-1408

Kit Empaques de Sujeción para Monomando  
 Valve Mounting Kit



SH-1732

Kit Aireador  
 Aerator Kit



SH-1371

Kit Llaves de Mantenimiento  
 Maintenance Wrench Kit



Los productos ilustrados pueden sufrir cambios sin previo aviso en su aspecto o partes, como resultado de los procesos de mejora continua a los que están sujetos, sin implicar mayor responsabilidad de la fábrica. Visite nuestras páginas [www.helvex.com.mx](http://www.helvex.com.mx) para México y [www.helvex.com](http://www.helvex.com) para el mercado internacional.

Illustrated products may suffer changes without previous notice in its appearance or parts, as a result of the continuous improvement processes to which they are subject, does not imply greater responsibility of the factory. Visit our pages [www.helvex.com.mx](http://www.helvex.com.mx) for Mexico and [www.helvex.com](http://www.helvex.com) for the international market.

Asesoría y Servicio Técnico: (52) 55 53 99 94 31 [servicio.tecnico@helvex.com.mx](mailto:servicio.tecnico@helvex.com.mx)  
 Consultancy and Technical Service:

Refacciones originales: (52) 55 53 33 94 21 [refacciones@helvex.com.mx](mailto:refacciones@helvex.com.mx)  
 Original Spare Parts: (52) 55 53 33 94 00 [www.refaccioneshelvex.com.mx](http://www.refaccioneshelvex.com.mx)  
 Ext: 5313, 5068 y 4815  
 whatsapp: 55 8071 7454