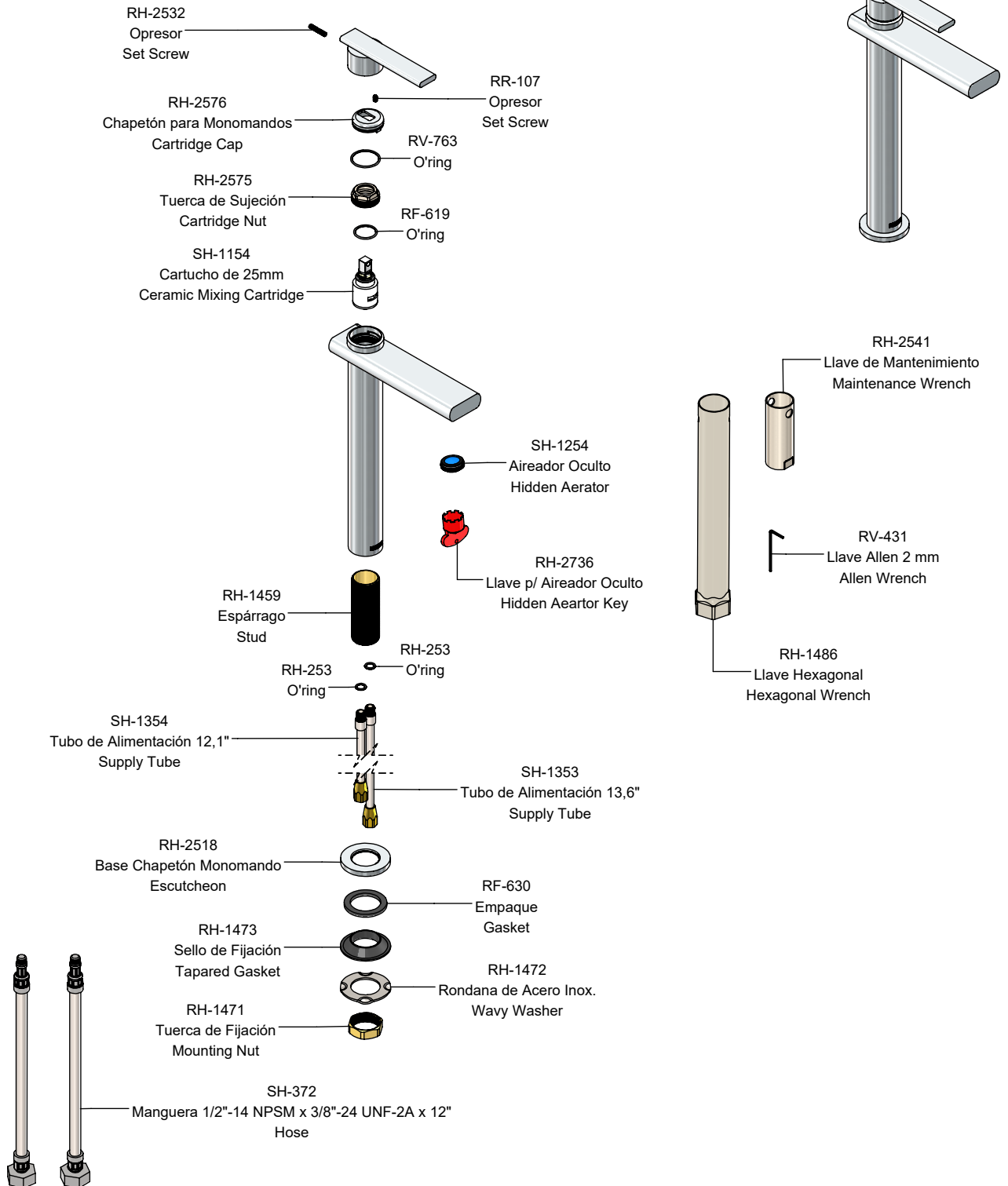
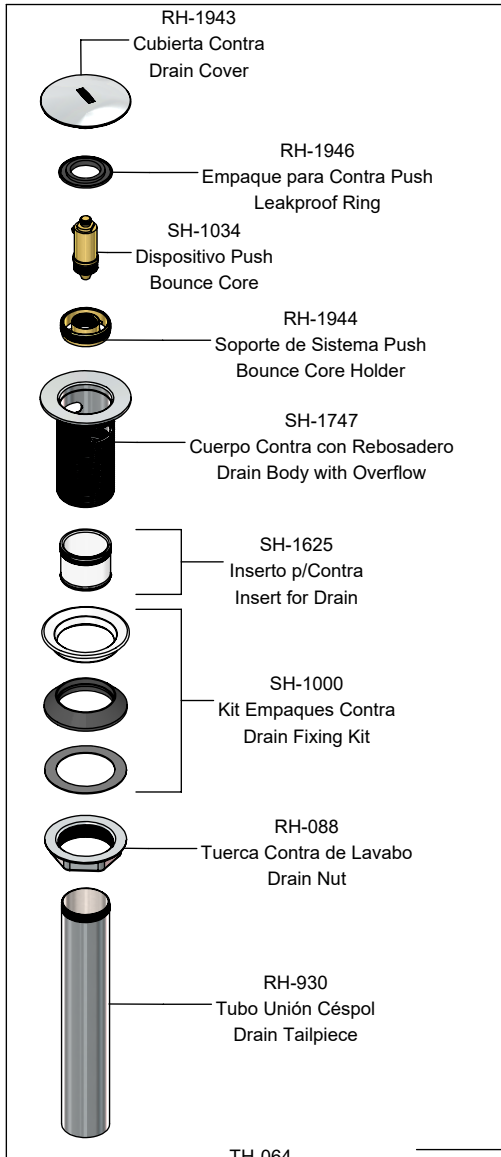


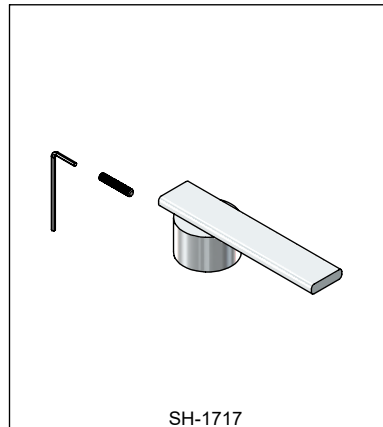
Hoja de Refacciones

Spare Parts Sheet





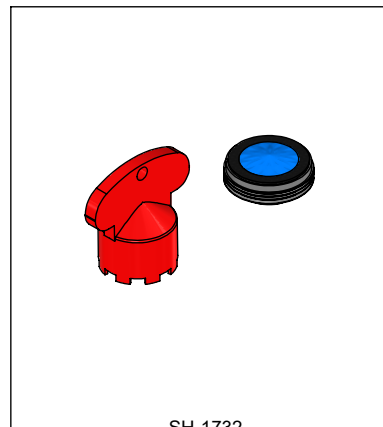
Contra de Push para Lavabo con Rebosadero
Lavatory Sink Pop-up Drain with Overflow



SH-1717
Kit Maneral
Handle Kit



SH-1408
Kit Empaques de Sujeción para Monomando
Valve Mounting Kit



SH-1732
Kit Maneral
Handle Kit



Los productos ilustrados pueden sufrir cambios sin previo aviso en su aspecto o partes, como resultado de los procesos de mejora continua a los que están sujetos, sin implicar mayor responsabilidad de la fábrica. Visite nuestras páginas www.helvex.com.mx para México y www.helvex.com para el mercado internacional.

Illustrated products may suffer changes without previous notice in its appearance or parts, as a result of the continuous improvement processes to which they are subject, does not imply greater responsibility of the factory. Visit our pages www.helvex.com.mx for Mexico and www.helvex.com for the international market.

Asesoría y Servicio Técnico: (52) 55 53 99 94 31 servicio.tecnico@helvex.com.mx
Consultancy and Technical Service:

Refacciones originales: (52) 55 53 33 94 21 refacciones@helvex.com.mx
Original Spare Parts: (52) 55 53 33 94 00 www.refaccioneshelvex.com.mx
Ext: 5313, 5068 y 4815
whatsapp: 55 8071 7454