**CARACTERÍSTICAS DEL PRODUCTO:**

Regadera de limpieza automática.
Antirrobo.
Base a muro.

COMPONENTES INCLUIDOS:

Llave de seguridad.

MATERIAL:

Latón.

INSTALACIÓN:

Conexión ½"-14 NPSM

CAUDAL:

8,0 L/min

PRESIÓN DE TRABAJO:

Pmin.= 1,0 kg/cm²
Pmax.= 6,0 kg/cm²

ACABADOS:

Cromo.

CUMPLIMIENTO NORMATIVO:

NOM-008-CONAGUA-1998

GARANTÍA:

El producto HELVEX está garantizado como libre de defectos en materiales, mano de obra y procesos de fabricación.

El producto HELVEX está garantizado, en lo que se refiere a los acabados, por 10 años para los acabados Cromo y Duravex, y por 2 años en acabados diferentes al Cromo y Duravex.

Las piezas que sufren desgaste natural en el producto están garantizadas para uso residencial por 5 años, y para uso comercial por 3 años.

La vigencia de la garantía inicia a partir de la fecha de entrega del producto al consumidor indicada en la Póliza de Garantía.

WARRANTY:

HELVEX product is warranted to be free from defects in material, workmanship and manufacturing processes.

HELVEX product is warranted, in terms of finishes, for 10 years for Chrome and Duravex finishes, and for 2 years in finishes other than Chrome and Duravex.

The parts that suffer from natural wear on the product are warranted for residential use for 5 years, and for commercial use for 3 years.

The validity of the warranted starts from the date of product delivery to the consumer indicated in the Warranted Policy.

PRODUCT FEATURES:

*Automatic Cleaning Shower Head
Anti-theft*

INCLUDED COMPONENTS:

Security wrench.

MATERIAL:

Brass.

INSTALLATION:

½" -14 NPSM connection.

FLOW RATE:

2,11 gal/min

WORKING PRESSURE:

*Pmin.= 14,22 PSI
Pmax.= 85,34 PSI*

COMPLIANCE:

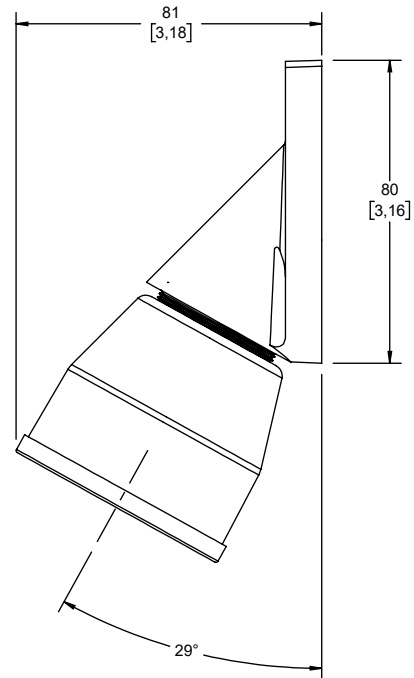
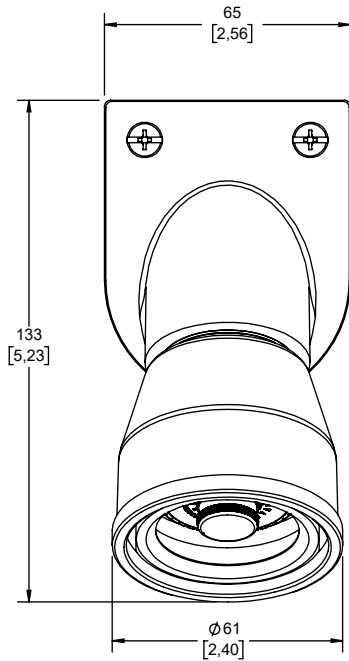
NOM-008-CONAGUA-1996

FINISHINGS:

Chrome.

COMPLIANCE CERTIFICATIONS:

NOM-008-CONAGUA-1998

Medidas Referenciales *Estimated Dimensions*
mm [inch]**NOTAS:**

Instale el producto de acuerdo a la Guía de Instalación.

NOTES:

Install the product according to the Installation Guide.

Los productos ilustrados pueden sufrir cambios sin previo aviso en su aspecto o partes, como resultado de los procesos de mejora continua a los que están sujetos, sin implicar mayor responsabilidad de la fábrica. Visite nuestras páginas www.helvex.com.mx para México y www.helvex.com para el mercado internacional.Illustrated products may suffer changes without previous notice in its appearance or parts, as a result of the continuous improvement processes to which they are subject, does not imply greater responsibility of the factory. Visit our pages www.helvex.com.mx for Mexico and www.helvex.com for the international market.Asesoría y Servicio Técnico: (52) 55 53 99 94 31 servicio.tecnico@helvex.com.mx
Consultancy and Technical Service:Refacciones Originales: (52) 55 53 33 94 21 refacciones@helvex.com.mx
Original Spare Parts: (52) 55 53 33 94 00 www.refaccioneshelvex.com.mx
Ext: 5313, 5068 y 4815
whatsapp: 55 8071 7454