



GUÍA DE INSTALACIÓN INSTALLATION GUIDE

310-WC-4.8
Flujómetro de Pedal Expuesto para Taza Flux, Spud de 38 mm, 4,8 LPD
Exposed Pedal Flushometer for Flux Bowl, 1 1/2" Spud, 1,26 GPF

310-38
Flujómetro de Pedal Expuesto para Taza Flux, Spud de 38 mm, 6 LPD
Exposed Pedal Flushometer for Flux Bowl, 1 1/2" Spud, 1,58 GPF

310-38-3.5
Flujómetro de Pedal Expuesto para Taza Flux Nao ó Nao17, Spud de 38 mm, 3,5 LPD
Exposed Pedal Flushometer for Nao or Nao17 Flux Bowl, 1 1/2" Spud, 0,92 GPF

Asesoría y Servicio Técnico:
Consultancy and Technical Service: (52) 55 53 33 94 31
servicio.tecnico@helvex.com.mx



Refacciones Originales:
Original Spare Parts: (52) 55 53 33 94 00
(52) 55 53 33 94 21
www.refaccioneshelvex.com.mx
refacciones@helvex.com.mx
Ext. 5913, 5068 y 4815

Agradecemos su elección por los productos HELVEX. Estamos seguros de que su confiabilidad por el producto excederá sus más altas expectativas, cuya funcionalidad, estética, durabilidad, respaldo integral y alta calidad le otorgarán plena satisfacción por años, reflejando el compromiso con la calidad, innovación y el medio ambiente que forman parte de Helvex.

Thank you for choosing HELVEX products. We are confident that the product reliability will exceed your maximum expectations. The functionality, aesthetics, durability, quality and support will grant you full satisfaction for years, it is Helvex commitment to the quality, innovation and the environment.

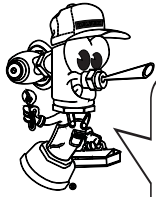


⚠ ADVERTENCIA / WARNING

Para disminuir el riesgo de lesiones o daños a la propiedad, lea todas las instrucciones antes de instalar el producto. Utilice gafas de seguridad. En obras de construcción, instalación, modificación, ampliación y reparación deben cumplir con el reglamento de construcción y obras de su localidad. El producto ilustrado puede sufrir cambios de aspecto como resultado de la mejora continua a la que está sujeto.

To reduce the risk of injury or property damage, read all instructions before installing the product. Please remember to use safety glasses. In construction, installation, alteration, extension and repair, the rules of constructions must be applied. As result of continuous improvement, the illustration product may change in appearance.

Esta Guía de Instalación Aplica al Producto en Cualquier Acabado
This Installation Guide Applies to the Product in any Finishing



Hola soy Fluxy, te ayudaré a instalar tu producto.
Hi I'm Fluxy, I'll help you to install your product.

Requerimientos de Instalación Installation Requirements

Para el correcto funcionamiento de estos productos, se recomiendan las siguientes presiones:
For the correct functioning of these products, the recommended water pressures are:

Modelo / Model	Mínima / Minimum			Máxima / Maximum		
	kg/cm ²	PSI	kPa	kg/cm ²	PSI	kPa
310-38 310-WC-4.8	1,0	14,2	98,06	6,0	85,3	588,3
310-38-3.5	2,0	28,4	196,1			

Cada metro de altura de su producto a la base del tinaco equivalen a (0,1 kg/cm²) [1,42 PSI].
Every meter of height of your product to the base of the tube is equivalent to (0,1 kg/cm²) [1,42 PSI].



Herramientas y Materiales Recomendados / Recommended Tools and Materials

desarmador plano
slotted screwdriver



llave inglesa
adjustable wrench



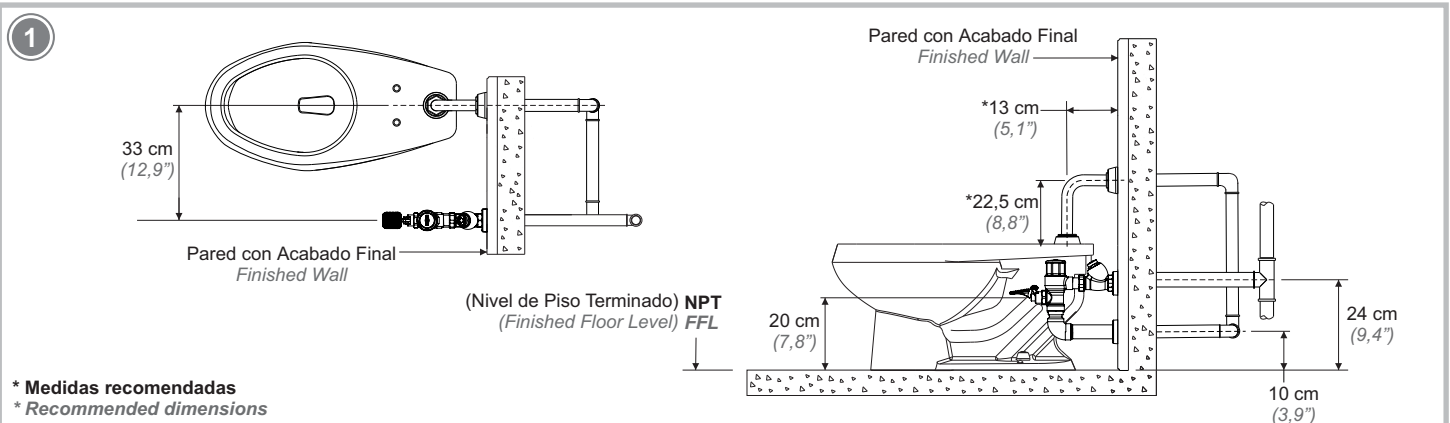
cortador de tubo
tube cutter



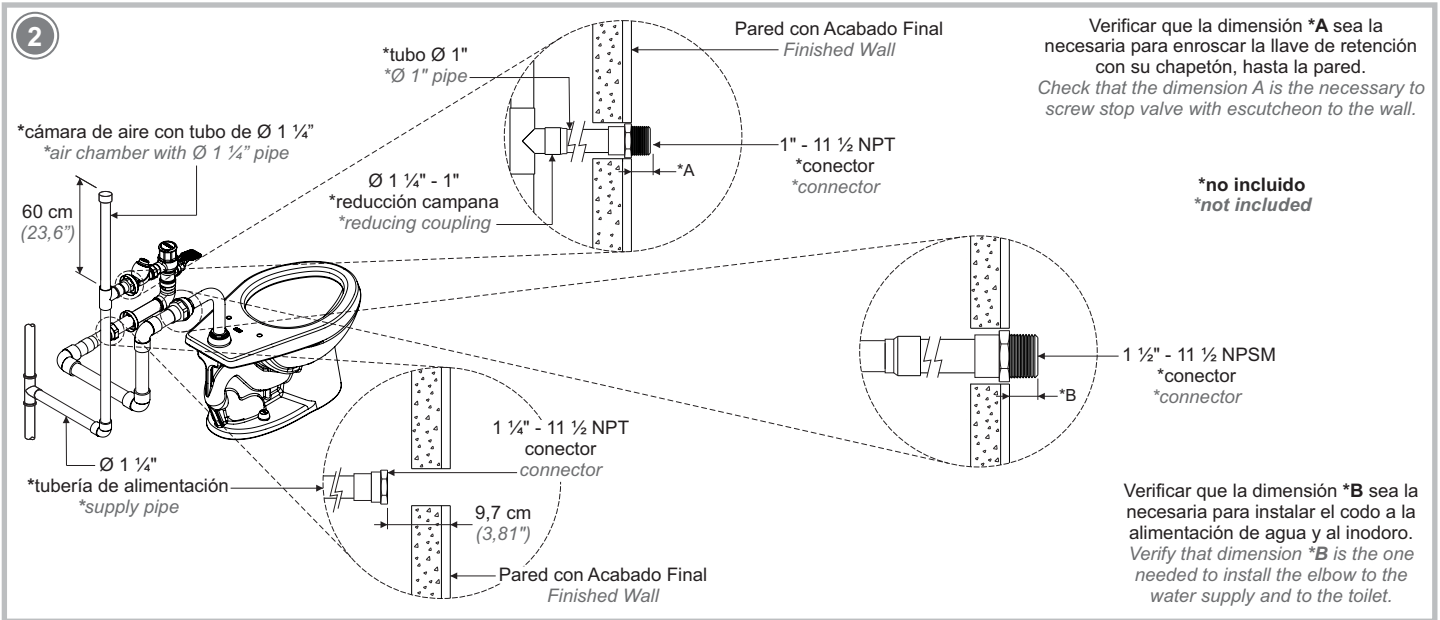
teflón
plumber's tape



Medidas Generales / General Dimensions



* Medidas recomendadas
* Recommended dimensions



Componentes del Producto / Product Components

3

No.	DESCRIPCIÓN	DESCRIPTION
1	Tapa Cúpula	Cap Cover
2	O'ring	O'ring
3	Émbolo Armado	Piston
4	Rondana Vulcanizada	Vulcanized Washer
5	Chapetón	Escutcheon
6	Llave de Retención	Stop Valve
7	O'ring	O'ring
8	Casquillo	Bushing
9	Rondana	Washer
10	Pedal	Pedal
11	Empaque	Gasket
12	Rondana	Washer
13	Tuerca	Nut
14	Codo	Elbow
15	Niple	Nipple
16	Chapetón	Escutcheon

310-WC-4.8
 Émbolo Color Verde 4,8 LPD
 1,26 GPF Green Color Piston

310-38
 Émbolo Color Azul 6 LPD
 1,58 GPF Blue Color Piston

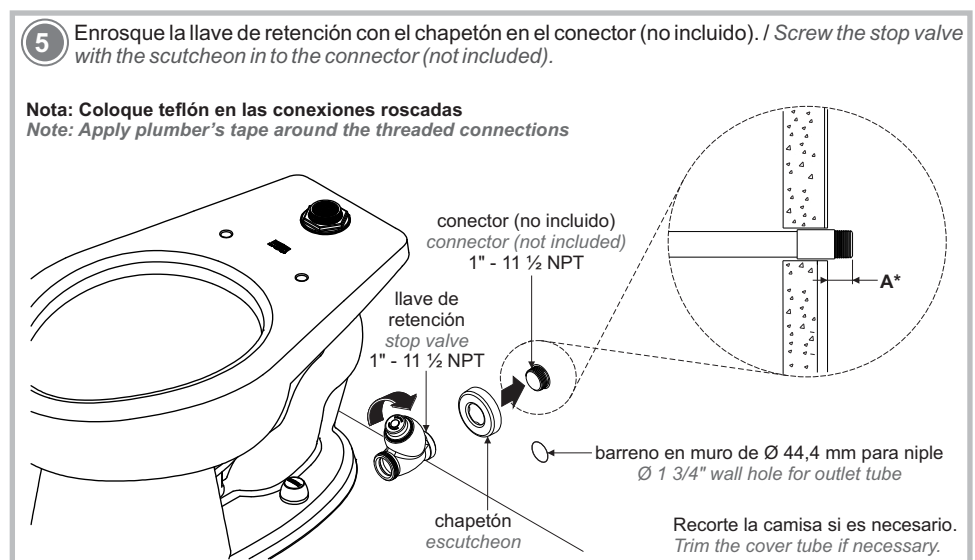
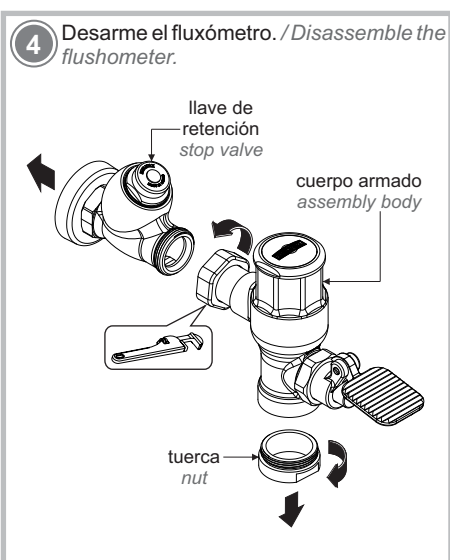
310-38-3.5
 Émbolo Color Naranja 3,5 LPD
 0,92 GPF Orange Color Piston

310-WC-4.8
310-38
310-38-3.5

Para spud de Ø 38 mm / For Ø 1 ½" spud

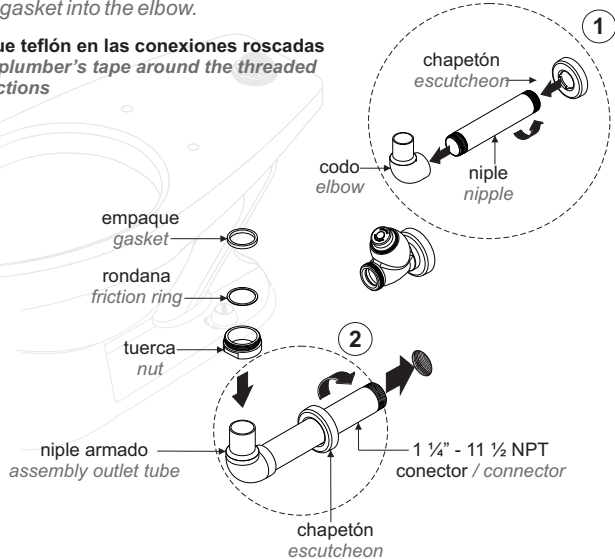
17	Chapetón	Escutcheon
18	Empaque	Gasket
19	Rondana	Friction Ring
20	Tuerca	Nut
21	Codo	Elbow

Instalación General / General Installation

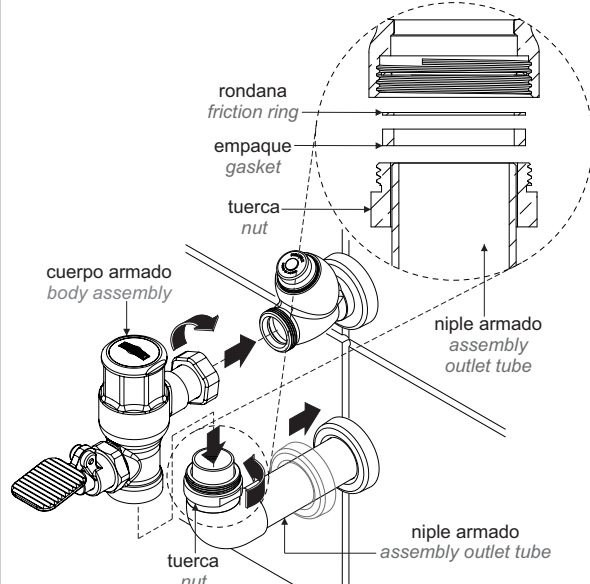


- 6** Enrosque el niple al codo e inserte el chapetón al niple. Enrosque el niple armado al conector e inserte la tuerca, la rondana y el empaque en el codo. / *Screw the outlet tube to the elbow and insert the escutcheon into the outlet tube. Screw the assembly outlet tube to the connector and insert the nut, the washer and the gasket into the elbow.*

Nota: Coloque teflón en las conexiones roscadas
Note: Apply plumber's tape around the threaded connections

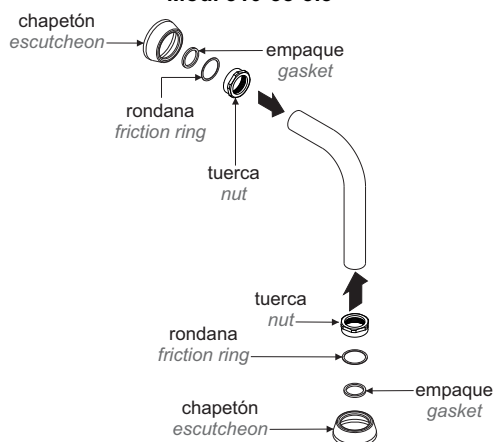


- 7** Inserte el cuerpo armado, enrosque la tuerca y apriete firmemente. Recorra el chapetón. / *Insert body assembly screw the nut and tighten firmly. Slide the escutcheon.*

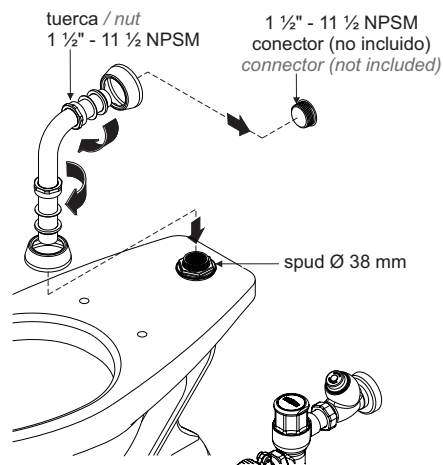


- 8** Arme el codo según el modelo. / *Assembly the elbow according to the model.*

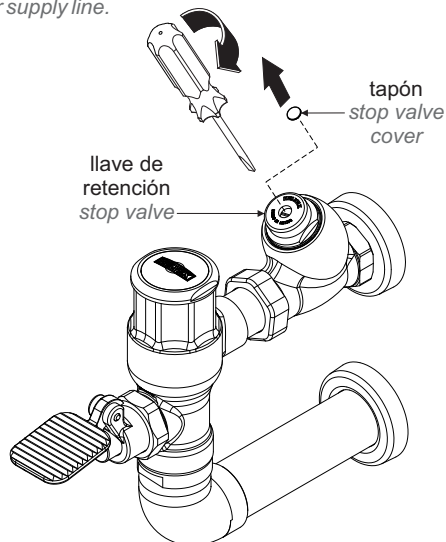
Mod. 310-WC-4.8
Mod. 310-38
Mod. 310-38-3.5



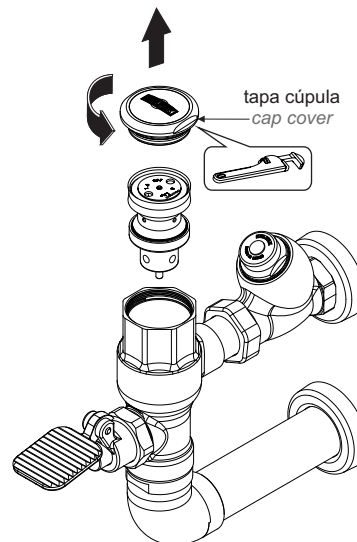
- 9** Inserte el codo armado y enrosque las tuercas para fijar. / *Insert the assembly elbow and screw the nuts to fix.*



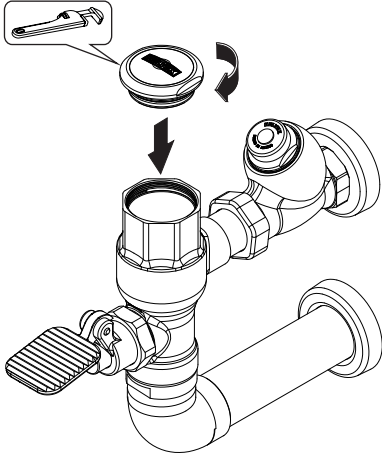
- 10** Retire el tapón, cierre la llave de retención y abra el suministro general del agua. / *Remove the stop valve cover, close the stop valve and open the water supply line.*



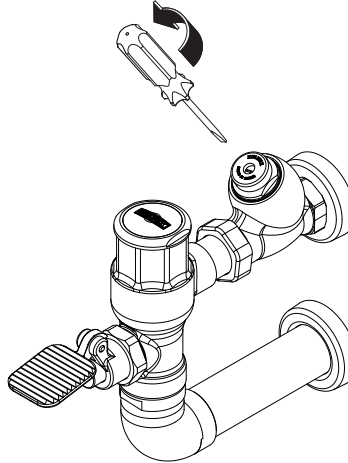
- 11** Desenrosque la tapa cúpula y retire el émbolo. / *Unscrew the cap cover and remove the piston.*



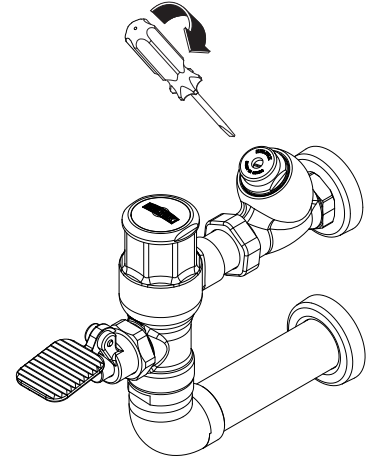
12 Enrosque la tapa cúpula. / Screw the cap cover.



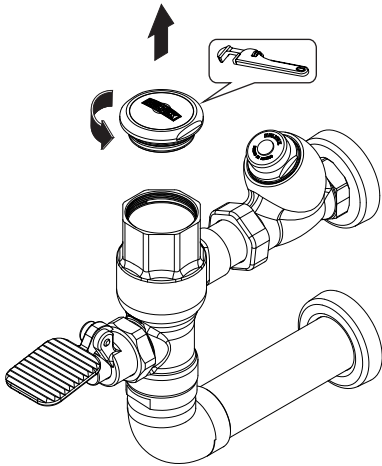
13 Abra la llave de retención para purgar. / Open the stop valve to purge.



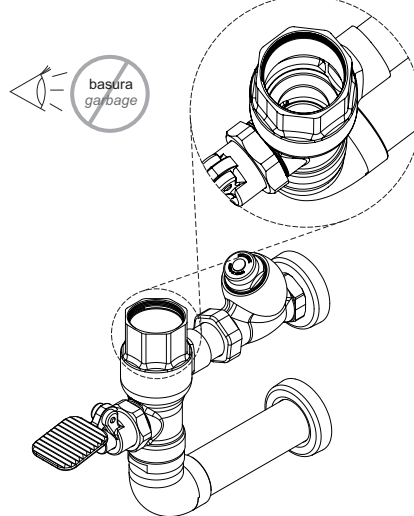
14 Cierre la llave de retención. / Close the stop valve.



15 Desenrosque la tapa cúpula. / Unscrew the cap cover.



16 Verifique que no exista basura en el interior del cuerpo armado. / Check that there is not waste inside the body assembly.

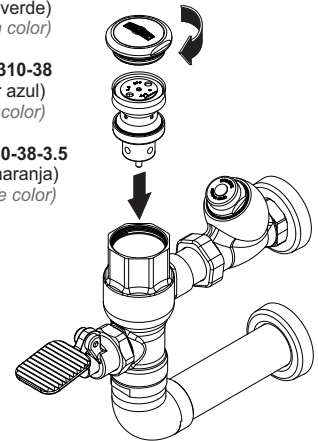


17 Inserte el émbolo y enrosque la tapa cúpula. / Insert the piston and screw the cap cover.

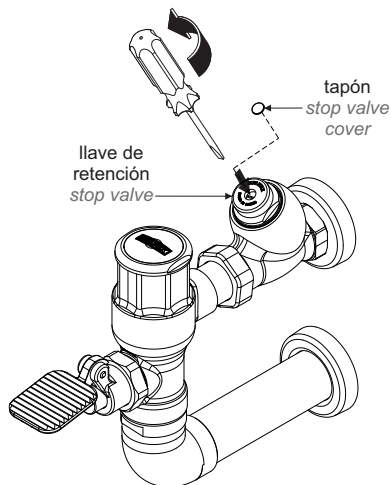
Mod. 310-WC-4.8
(color verde)
(green color)

Mod. 310-38
(color azul)
(blue color)

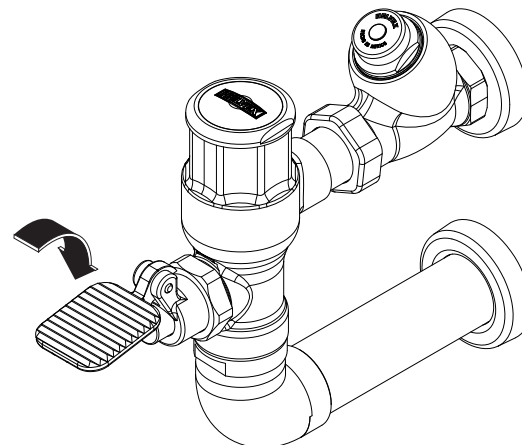
Mod. 310-38-3.5
(color naranja)
(orange color)



18 Abra completamente la llave de retención. / Fully open the stop valve.



19 Accione 3 veces para estabilizar el funcionamiento, permitiendo el ciclo completo entre descarga en cada accionamiento. / Generate 3 complete discharges to stabilize the operation. Allowing the complete cycle between discharges in each flush.



Sistema de Seguridad / Security System

20 El fluxómetro cuenta con un sistema de seguridad anti robo: / *The flushometer has an anti-theft security systems:*

Botón de seguridad / Safety button

Cierre el sistema general de agua.

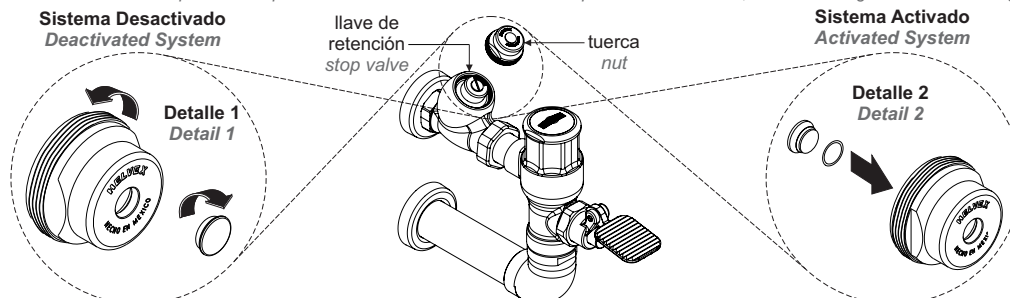
1. Desenrosque la tuerca y retire el tapón. (Detalle 1), asegúrese de que la llave de retención esté abierta.

2. Coloque el botón con o'ring como se muestra (Detalle 2), enrosque la tuerca en la llave de retención y abra el sistema general del agua. Así el sistema de alimentación del fluxómetro se protege de que un externo pueda cerrar la llave de retención y proceder a un robo. Si la tuerca de la llave de retención se logra desenroscar, se generará una fuga proveniente del sistema de alimentación general de agua.

Close the general water system.

1. Unscrew the nut and remove the stop valve cover with o'ring. (Detail 1), make sure that the stop valve is open.

2. Place the button with o'ring as shown (Detail 2) and screw the nut onto the stop valve and open the water supply. Thus, the flushometer supply system protects itself from the fact that an external one can close the stop valve and proceed with a theft. If the nut on the stop valve is unscrewed, a leak will be generated from the general water supply.



! Para que el sistema de seguridad funcione, la alimentación general de agua al fluxómetro debe estar abierta. / *In order for the safety system to work, the water supply to the flushometer must be open.*

Operación / Operation

21 Para obtener una descarga de su fluxómetro accione el pedal una sola vez. Su fluxómetro descargará un volumen de agua según el modelo. / *For a discharge of the flush valve activate the pedal once. Press the handle once to flush according to the model.*

310-WC-4.8

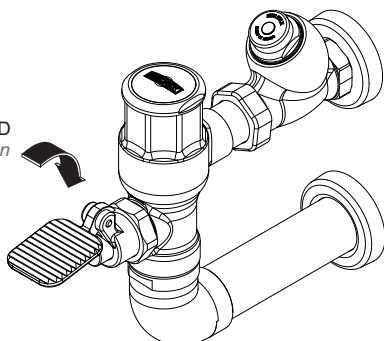
Émbolo Color Verde 4,8 LPD
1,26 GPF Green Color Piston

310-38

Émbolo Color Azul 6 LPD
1,58 GPF Blue Color Piston

310-38-3.5

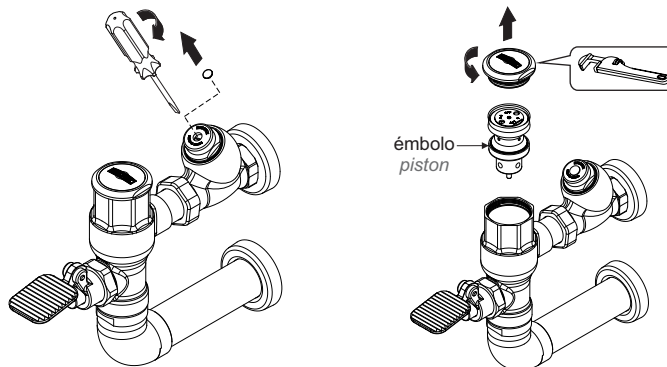
Émbolo Color Naranja 3,5 LPD
0,92 GPF Orange Color Piston



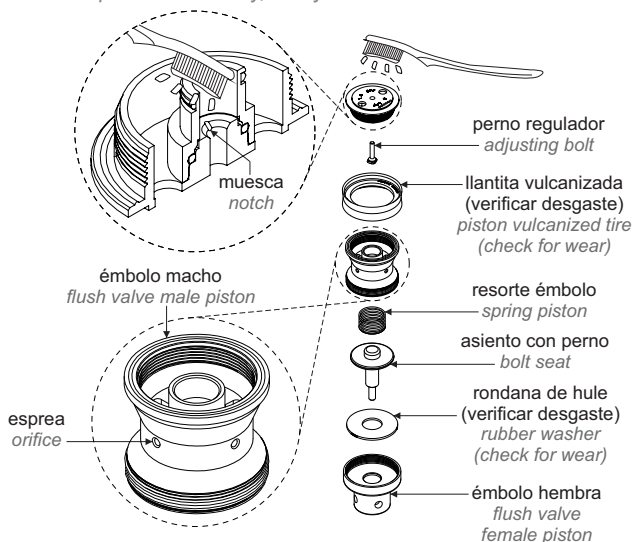
Mantenimiento del Émbolo / Piston Maintenance

Período óptimo de mantenimiento preventivo del émbolo : cada 6 meses / *Period optimal preventive maintenance plunger: every 6 months*

22 Cierre la llave de retención y genere una descarga de agua para liberar la presión. Proceda a desenroscar la tapa cúpula y retire el émbolo. / *Close the stop valve and generate a water discharge to release the pressure. Proceed to unscrew the cap cover and remove the piston.*



23 Desarme el émbolo, lave a chorro de agua y reemplace las piezas que tengan desgaste si es necesario, finalmente arme nuevamente. / *Disassemble the piston, wash with water and replace wear parts if necessary, finally reassemble.*



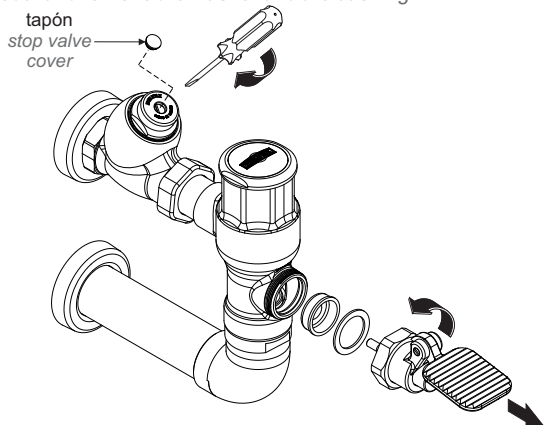
310-WC-4.8
Émbolo Color Verde 4,8 LPD
1,26 GPF Green Color Piston

310-38
Émbolo Color Azul 6 LPD
1,58 GPF Blue Color Piston

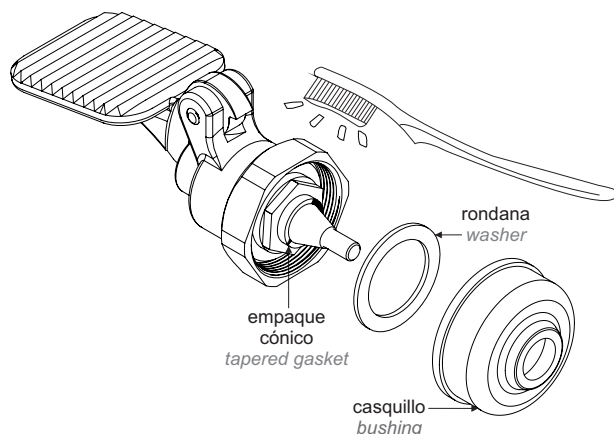
310-38-3.5
Émbolo Color Naranja 3,5 LPD
0,92 GPF Orange Color Piston

Mantenimiento del Pedal / Pedal Maintenance

- 24** Retire el tapón, cierre la llave de retención, realice la descarga de agua. Desenrosque el pedal y retire la rondana y el casquillo. / Remove the plug, close the stop valve, perform the flush. Unscrew the pedal and remove the washer and the bushing.



- 25** Verifique que el empaque cónico y la rondana no estén desgastados, límpielos o cámbielos si es necesario. / Check that the tapered gasket and washer for wear, clean or replace if necessary.



Posibles Causas y Soluciones / Troubleshooting

Problema / Problem	Causas / Causes	Soluciones / Solutions
La descarga es poca o nula. / The discharge is low or null.	El émbolo del fluxómetro no es el correcto. / The flushometer piston is not correct.	Verifique que el émbolo sea el correcto. (Pag. 2, paso 3). / Verify that the piston is correct. (Page 2, step 3).
	La llave de retención está parcialmente abierta. / The stop valve is partially open.	Abra totalmente la llave de retención. (Pag. 4, paso 18). / Open fully the stop valve. (Page 4, step 18).
	La presión de operación no es la adecuada. / The operating pressure is not adequate.	Verifique que la presión mínima de operación sea la correcta (Pag. 1). / Verify that the minimum operating pressure is correct (Page 1).
	La llave de retención está cerrada. / The stop valve is closed.	Abra la llave de retención. (Pag. 4, paso 18). / Open the stop valve. (Page 4, step 18).
	La línea está obstruida. / The supply line is obstructed.	Verifique que haya un buen flujo de agua retirando el émbolo y purgando. (Pag. 3 y 4, pasos 10 al 19). / Check for good water flow removing the piston and purging. (Page 3 and 4, steps 10 to 19).
	El diámetro de la tubería no es la adecuada. / The diameter of the tube is not adequate.	Verifique que la tubería sea la indicada. (Pag. 1, dimensiones recomendadas). / Check that the pipe are as stated. (Page 1, recommended dimensions).
Hay fuga en las conexiones. / There are leaks in the connections.	Las conexiones no están apretadas. / The connections are not tight.	Apriete firmemente. / Tighten firmly.
	Las rondanas están torcidas o mal colocadas. / The washers are bent or misplaced.	Verifique que las rondanas estén colocadas correctamente. (Pag. 3, paso 8). / Verify that the washers are positioned correctly (Page 3, steps 8).
No cierra el flujo o tarda en cerrarse. / It shuts off the flow or take to close.	Acumulación de basura en la espesa del émbolo. / Debris in the piston orifice.	Realice el mantenimiento del émbolo. (Pag. 5, paso 22 y 23). / Do piston maintenance (Page 5, step 22 and 23).



Participa en nuestros cursos gratuitos de capacitación. Enter our free training courses.

Comunícate:

Contact:

En la Ciudad de México:
In Mexico City:

(52) 55 53 33 94 00
Ext. 5806, 5805 y 5804

En Monterrey:
In Monterrey:

81 83 33 57 67
81 83 33 61 78

En Guadalajara:
In Guadalajara:

33 36 19 01 13

Centro de Capacitación



Recomendaciones de Limpieza / Cleaning Recommendations

Es muy importante seguir las siguientes instrucciones para conservar los acabados de los productos HELVEX con brillo y en perfecto estado:

1. Utilice únicamente agua y un paño limpio.
 2. No utilice fibras, polvos, abrasivos, ni productos químicos.
 3. No utilice objetos punzo-cortantes para limpiar los acabados.
 4. Se recomienda realizar la limpieza de su producto diariamente.
- Visite nuestras páginas www.helvex.com.mx para México y www.helvex.com para el mercado Internacional

It is very important to follow the instructions below to preserve HELVEX products finishings shiny and in perfect conditions:

1. Use only water and a clean cloth.
 2. Do not use fibers, powders, abrasives, or chemicals.
 3. Do not use sharp objects to clean the finishings.
 4. It is recommended to clean your device daily.
- Visit our pages www.helvex.com.mx for Mexico and www.helvex.com for the International market.

