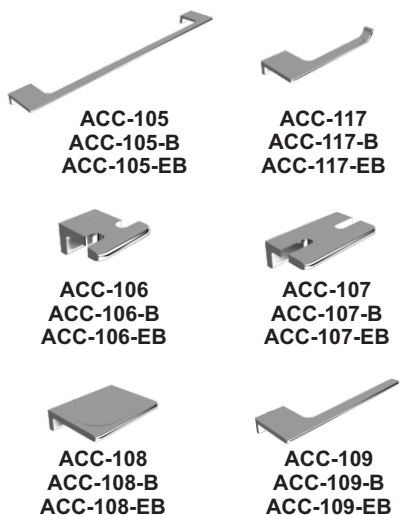


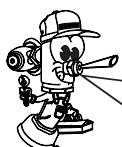
Asesoría y Servicio Técnico:
 Consultancy and Technical
 Service: (52) 55 53 33 94 31
 servicio.tecnico@helvex.com.mx



Refacciones Originales:
 Original Spare Parts: (52) 55 53 33 94 00
 (52) 55 53 33 94 21
 Ext. 5913, 5068 y 4815
 www.refaccioneshelvex.com.mx
 refacciones@helvex.com.mx



Acabados: Cromo, Blanco, Ébano
 Finishes: Chrome, White, Matte Black



Hola soy Fluxy, te ayudaré a instalar tu producto.
 Hi I'm Fluxy, I'll help you to install your product.

Agradecemos su elección por los productos HELVEX. Estamos seguros de que su confiabilidad por el producto excederá sus más altas expectativas, cuya funcionalidad, estética, durabilidad, respaldo integral y alta calidad le otorgarán plena satisfacción por años, reflejando el compromiso con la calidad, innovación y el medio ambiente que forman parte de Helvex.

Thank you for choosing HELVEX products. We are confident that the product reliability will exceed your maximum expectations. The functionality, aesthetics, durability, quality and support will grant you full satisfaction for years, it is Helvex commitment to the quality, innovation and the environment.

⚠ ADVERTENCIA / WARNING

Para disminuir el riesgo de lesiones o daños a la propiedad, lea todas las instrucciones antes de instalar el producto. Utilice gafas de seguridad. En obras de construcción, instalación, modificación, ampliación y reparación deben cumplir con el reglamento de construcción y obras de su localidad. El producto ilustrado puede sufrir cambios de aspecto como resultado de la mejora continua a la que está sujeto.

To reduce the risk of injury or property damage, read all instructions before installing the product. Please remember to use safety glasses. In construction, installation, alteration, extension and repair, the rules of constructions must be applied. As result of continuous improvement, the illustration product may change in appearance.

Esta Guía de Instalación Aplica al Producto en Cualquier Acabado
This Installation Guide Applies to the Product in any Finishing

Alturas Recomendadas para Instalación de Accesorios
Recommended Accessories Installation Heights

MODELO / MODEL	DESCRIPCIÓN / DESCRIPTION	ALTURA (cm) / HEIGHT
ACC-105	Toallero de Barra / Towel Bar	*120 (47,2")
ACC-106	Gancho Sencillo / Robe Hook	*165 (64,9")
ACC-107	Portacepillos / Toothbrush Holder	*105 (41,3")
ACC-108	Jabonera / Soap Dish	*105 (41,3")
ACC-109	Toallero Sencillo / Small Towel Bar	*120 (47,2")
ACC-117	Portapapel / Paper Holder	*50 (19,6")

* Alturas recomendadas en base a NPT (Nivel de Piso Terminado). /
 * Recommended installation height based on FFL (Finished Floor Level).

Herramientas y Materiales Recomendados / Recommended Tools and Materials

desarmador de cruz phillips screwdriver 	taladro con broca para concreto de Ø 1/4" drill with Ø 1/4" concrete drill bit 	nivel level 	lápiz pencil
--	---	--------------------	---------------------

Artículos Incluidos en su Producto
Hardware Included in the Product

kit de sujeción para muro sólido
 fixing kit for solid wall

Instalación General / General Installation

Para los Modelos: / For the Models: ACC-106, ACC-107, ACC-108, ACC-109, ACC-117

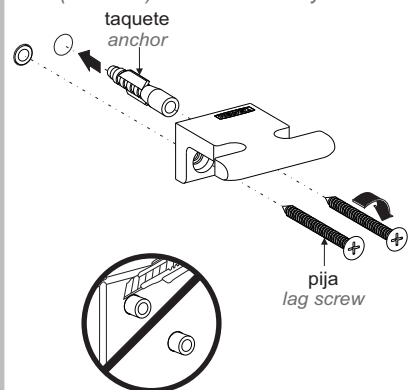
1 Retire las cubiertas de los tornillos. /
 Remove the screw covers.

cubierta de tornillo
 screw cover

2 Coloque el accesorio, nivele y marque los barrenos en la pared. / Place the accessory, level and mark the holes on the wall.

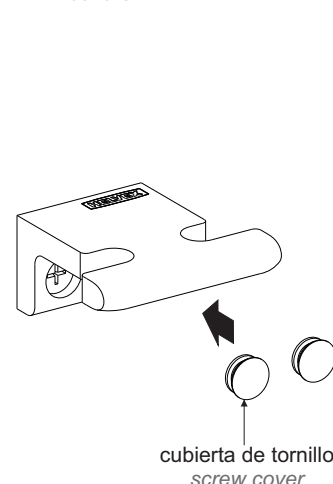
3 Barrene con broca para concreto de Ø 1/4". /
 Drill with a Ø 1/4" concrete drill bit.

4 Inserte los taquetes (incluidos) y enrosque las pijas (incluidas) para fijar el accesorio. / Insert the anchors (included) and screw the screws (included) to fix the accessory.



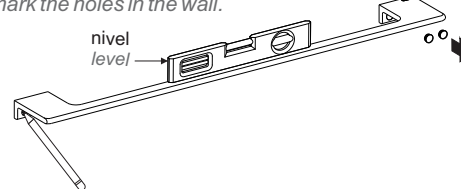
Nota: Se debe de insertar completamente los taquetes. No rebajar ni cortar el taquete.
Note: The anchors must be inserted completely. Do not cut the anchors.

5 Inserte las cubiertas de los tornillos. / Insert the screw covers.

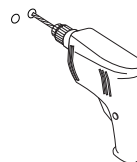


Para el Modelo: / For the Model: ACC-105

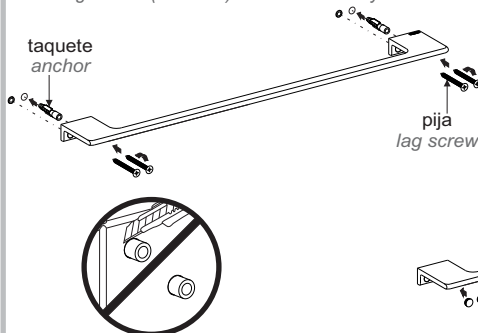
6 a) Después de retirar las cubiertas de los tornillos, coloque el toallero, nivele y marque los barrenos en la pared. / After removing the screw covers, place the towel bar, level and mark the holes in the wall.



b) Barrene las marcas con broca de Ø 1/4" para concreto. / Drill the marks with Ø 1/4" concrete drill bit.



7 a) Inserte los taquetes (incluidos) y enrosque las pijas (incluidas) para fijar el accesorio. / Insert the anchors (included) and screw the lag screws (included) to fix the accessory.



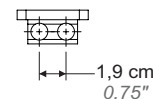
Nota: Se debe de insertar completamente los taquetes. No rebajar ni cortar el taquete.
Note: The anchors must be inserted completely. Do not cut the anchors.

b) Finalmente inserte las cubiertas de los tornillos. / Finally insert the screw covers.

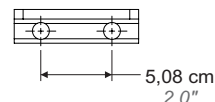


Dimensiones Generales / General Dimensions

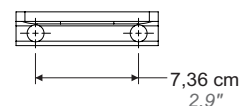
ACC-106



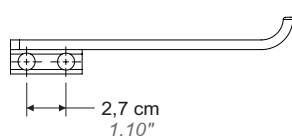
ACC-107



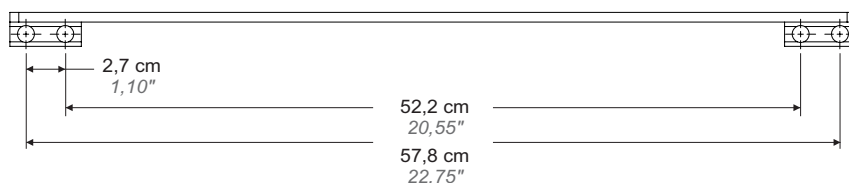
ACC-108



ACC-109
ACC-117



ACC-105



Para la instalación en muro falso es necesario integrar un sistema de sujeción adecuado que asegure la fijación del producto. / For installation on a dry wall it is necessary to integrate a fixing kit system that ensures the fixing of the product.



Participa en nuestros cursos gratuitos de capacitación. Enter our free training courses.

Comunicate:
Contact:

En la Ciudad de México:
In Mexico City:
01 55 53 33 94 00
Ext. 5804, 5805 y 5806

En Monterrey:
In Monterrey:
(0181) 83 33 57 67
(0181) 83 33 61 78

En Guadalajara:
In Guadalajara:
(0133) 36 19 01 13

Centro de Capacitación
HELVEX

Recomendaciones de Limpieza / Cleaning Recommendations

Es muy importante seguir las siguientes instrucciones para conservar los acabados de los productos HELVEX, con brillo y en perfecto estado:

1. Utilice únicamente agua y un paño limpio.
2. No utilice fibras, polvos, abrasivos, ni productos químicos.
3. No utilice objetos punzo-cortantes para limpiar los acabados.
4. Se recomienda realizar la limpieza de su producto diariamente.

Visite nuestras páginas www.helvex.com.mx para México y www.helvex.com para el mercado Internacional

It is very important to follow the instructions below to preserve HELVEX products finishes, shiny and in perfect condition:

1. Use only water and a clean cloth.
2. Do not use fibers, powders, abrasives, or chemicals.
3. Do not use sharp objects to clean the finish.
4. It is recommended to clean your product daily.

Visit our pages www.helvex.com.mx for Mexico and www.helvex.com for the International market.

