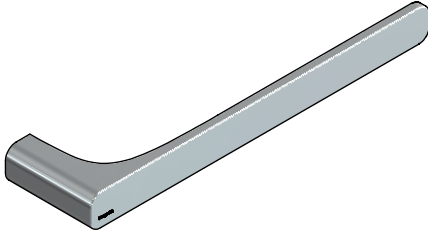


Hoja Técnica Preliminar
Preliminary Technical Sheet



CARACTERÍSTICAS DEL PRODUCTO:

Toallero sencillo que armoniza con la colección de la línea de accesorios Quadratta.
Montaje oculto, no expone tornillos de fijación.
Fácil de instalar.

COMPONENTES INCLUIDOS:

Kit de fijación para muro sólido.
Llave allen 5/64".

CARGA MÁXIMA:

5 kg. en instalación en muro, para tablaroca es necesario añadir un refuerzo de madera.

MATERIAL:

M.A.T. (Material de Alta Tecnología)

ACABADOS:

Cromo

GARANTÍA:

Helvex, S. A. de C. V. garantiza sus productos marca PROYECTA como libres de defectos en materiales, mano de obra y procesos de fabricación.

El producto PROYECTA está garantizado en lo que se refiere a los acabados, por 5 años para el acabado Cromo, y por 2 años en acabados diferentes al Cromo.

La vigencia de la garantía inicia a partir de la fecha de entrega del producto al consumidor indicada en esta Póliza de Garantía.

PRODUCT FEATURES:

Small towel bar that harmonizes with the collection of the Quadratta accessories line.
Hidden mounting, does not expose fixing screws.
Easy to install.

INCLUDED COMPONENTS:

Masonry fixing kit.
5/64" allen wrench.

MAXIMUM WEIGHT:

5 kg. in masonry installation, for drywall it is necessary to add a wood reinforcement.

MATERIAL:

M.A.T. (High-tech Material)

FINISHINGS:

Chrome

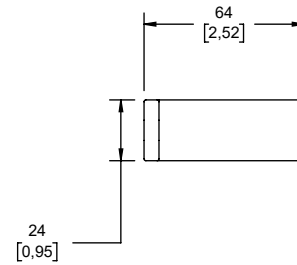
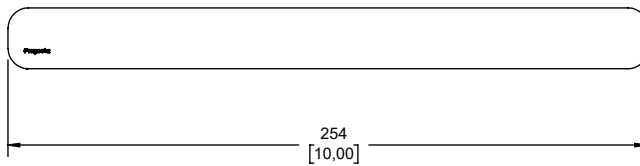
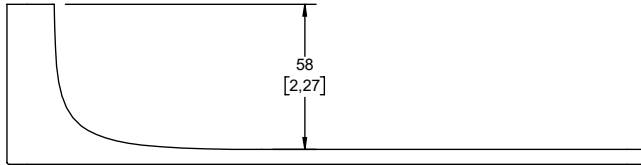
WARRANTY:

Helvex, S. A. de C. V. guarantees its products PROYECTA brand as free of defects in materials, labor and processes of manufacturing.

The PROYECTA product is guaranteed in the which refers to finishes, for 5 years for Chrome finish, and for 2 years in finishes other than Chrome.

The validity of the warranty begins from the date of delivery of the product to the consumer indicated in this Warranty Policy.

Medidas Referenciales mm / Estimated Dimensions [inch]

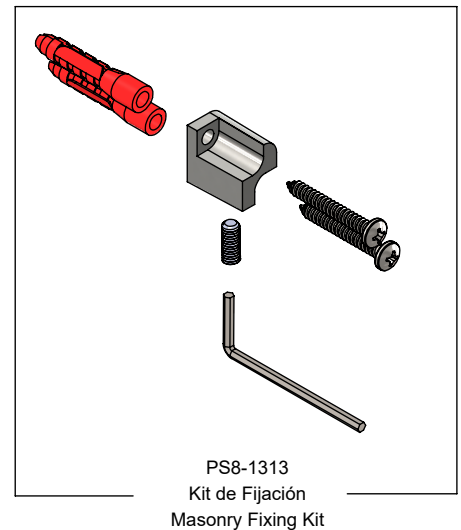
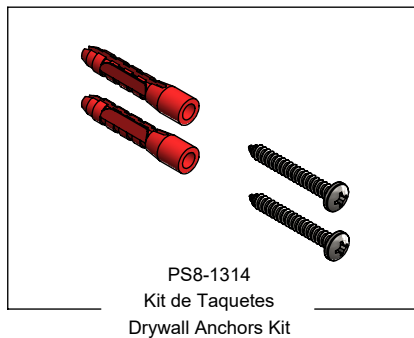
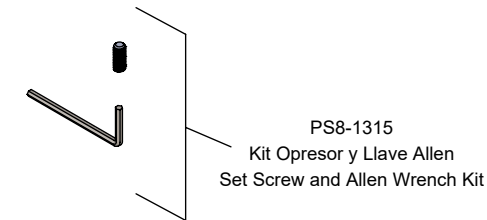
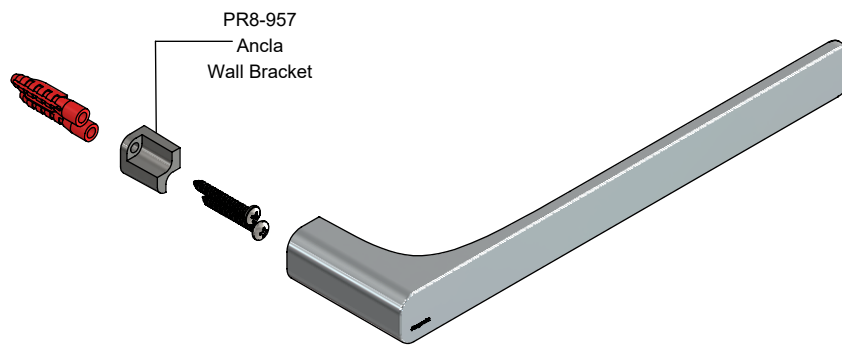
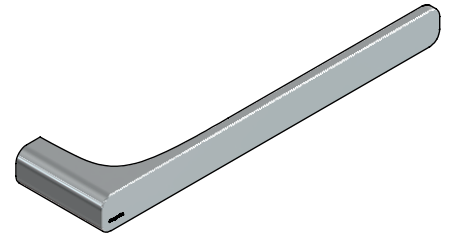


NOTAS:
 Instale el producto de acuerdo a la Guía de Instalación.
NOTES:
 Install the product according to the Installation Guide.

* Los productos ilustrados pueden sufrir cambios sin previo aviso en su aspecto o partes, como resultado de los procesos de mejora continua al que están sujetos, sin implicar mayor responsabilidad por parte de la fábrica.

* The products illustrated may undergo unannounced changes in their appearance or parts, as a result of the continuous improvement processes to which they are subject, without implying greater responsibility by the factory.

Hoja de Refacciones
 Spare Parts Sheet



* Los productos ilustrados pueden sufrir cambios sin previo aviso en su aspecto o partes, como resultado de los procesos de mejora continua al que están sujetos, sin implicar mayor responsabilidad por parte de la fábrica.

* The products illustrated may undergo unannounced changes in their appearance or parts, as a result of the continuous improvement processes to which they are subject, without implying greater responsibility by the factory.