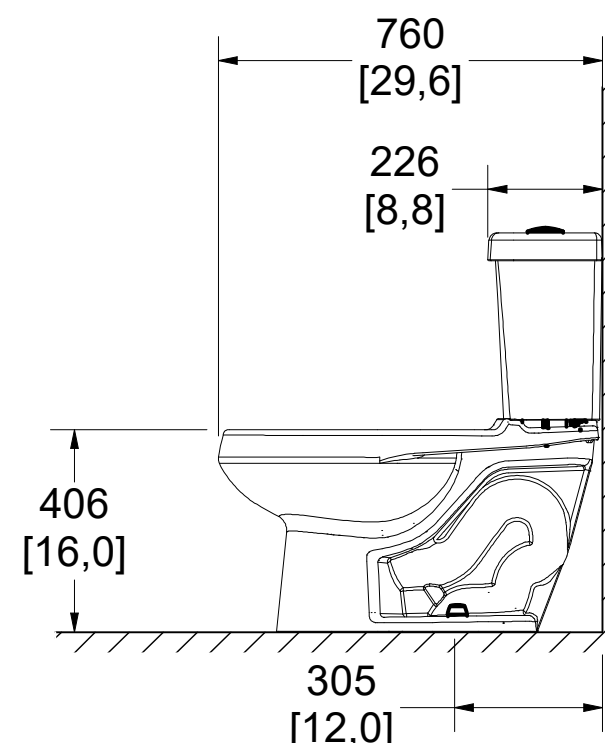


Medidas Referenciales / Estimated Dimensions, Acot. mm [pulg.] / Dim. mm [inch.]



CARACTERÍSTICAS DEL PRODUCTO

Inodoro elongado, trampa expuesta, taza y tanque, ecológico.

Diseño ergonómico de construcción robusta, altura confortable, tecnología con sistema Turvex, espejo de agua óptimo y con trampa esmaltada. Inodoro libre de alabeo.

MATERIAL:

Cerámica porcelanizada de alto brillo. Calidad "A", tipo I.

VÁLVULAS:

Válvula de admisión y descarga certificadas.
Válvula de admisión silenciosa.
Válvulas calibradas.
Válvula de descarga con sello hermético.
Válvula de descarga de Ø 3" tipo torre.

ACCESORIOS:

Kit de fijación al piso y cubre pijas.
Kit de sujeción y acoplamiento para el tanque.

CONEXIÓN:

A la alimentación Ø15/16"-14 NS-1
A la descarga se acopla al Ø de drenaje de 4" con brida sanitaria o cuello de cera.

PRESIÓN DE TRABAJO

Pmin.=0,25 kg/cm²
Pmax.=6,0 kg/cm²

OPERACIÓN:

Presione el botón un segundo para una descarga de 4,8 LPD.

GASTO MÁXIMO:

4,8 LPD.

Los productos ilustrados pueden sufrir cambios sin previo aviso en su aspecto o partes, como resultado de los procesos de mejora continua a los que están sujetos, sin implicar mayor responsabilidad de la fábrica. Este documento aplica para todos los acabados.

Visite nuestras páginas www.helvex.com.mx para México y www.helvex.com para el mercado internacional.



PRODUCT FEATURES

Elongated toilet, exposed trapway, bowl and tank, ecological.

Ergonomic design of robust construction, comfortable height, flush technology with Turvex system, optimal water mirror and fully glazed trapway. Warp-free toilet base.

MATERIALS:

High-gloss vitreous china. "A" quality type I.

VALVES:

Certified fill and flush valve.
Silent fill valve.
Calibrated valves.
Flush Valve with hermetic seal.
Flush Valve Ø 3" tower type.

ACCESSORIES:

Floor fixing kit with bolt covers.
Fixing and coupling kit for the tank.

CONNECTION:

To the supply Ø15/16"-14 NS-1
Coupling to the drain Ø 4" with toilet flange or wax ring.

WORKING PRESSURE.

Pmin.=3,55 psi
Pmax.=85,34 psi

OPERATION:

Press the button one second for flushing 1,2 GPF.

MAXIMUM CONSUMPTION:

1,2 GPF.

GARANTÍA:

Helvex, S. A. de C. V. garantiza sus productos cerámicos como libres de defectos en materiales, mano de obra y procesos de fabricación por un periodo de 65 años.

En los herrajes por defectos de manufactura por 5 años.

El dispositivo TDS en el mingitorio seco por 3 años.

Tapa y asiento por un periodo de 2 años.

La vigencia de la garantía inicia a partir de la fecha de entrega del producto al consumidor indicada en esta Póliza de Garantía.

NORMATIVA:

Cumple con la norma NOM-009-CONAGUA-2001 y NOM-010-CONAGUA-2000.

WARRANTY:

HELVE X S. A. de C. V. guarantees its ceramic products as free from defects in materials, workmanship and manufacturing processes for a period of 65 years.

In all mechanical parts due to manufacturing defects for 5 years.

TDS cartridge in the waterless urinal for 3 years.

Lid and seat toilet for a period of 2 years.

The validity of the warranty begins from the date of delivery of the product to the consumer indicated in this Warranty Policy.

REGULATIONS:

NOM-009-CONAGUA-2001
NOM-010-CONAGUA-2000

Illustrated products may suffer changes without previous notice in its appearance or parts, as a result of the continuous improvement processes to which they are subject, does not imply greater responsibility of the factory. This document applies to all finishes.

Visit our pages www.helvex.com.mx for Mexico and www.helvex.com for the international market.

Asesoría y Servicio Técnico:
Consultancy and Technical
Service:

(52) 55 53 33 94 31

servicio.tecnico@helvex.com.mx



Refacciones Originales:
Original Spare Parts:

www.refaccioneshelvex.com.mx
refacciones@helvex.com.mx

(52) 55 53 33 94 00

(52) 55 53 33 94 21

Ext. 5913, 5068 y 4815