



Hoja de Especificaciones Técnicas

Technical Specification Sheet

CARACTERÍSTICAS DEL PRODUCTO:

Monomando para fregadero de chorro fijo.
Cartucho de 25 mm con vástago metálico.
Discos cerámicos de alta dureza que extienden y aseguran la vida del cartucho sin fugas.
Fácil instalación y mantenimiento.

ACCESORIOS:

Llave allen 5/64".
Llave para aireador.
Llave de instalación
Llave de mantenimiento.
Mangueras Flexibles 3/8"-24 UNF x 1/2"-14 NPSM x 24".
Cubre Taladros.

MATERIAL:

Latón.

ACABADOS:

Ébano

INSTALACIÓN:

Conexión 1/2"-14 NPT

PRESIÓN DE TRABAJO:

Pmin. = 0,6 kg/cm²
Pmax. = 6,0 kg/cm²

OPERACIÓN:

Para abrir el flujo del agua jale la palanca y para cerrar empuje la palanca. Para ajustar la temperatura del agua, gire a la derecha para caliente y gire a la izquierda para fría.

GARANTÍA:

El producto HELVEX está garantizado como libre de defectos en materiales, mano de obra y procesos de fabricación.

El producto HELVEX está garantizado, en lo que se refiere a los acabados, por 10 años para los acabados Cromo y Duravex, y por 2 años en acabados diferentes al Cromo y Duravex.

Las piezas que sufren desgaste natural en el producto están garantizadas para uso residencial por 5 años, y para uso comercial por 3 años.

La vigencia de la garantía inicia a partir de la fecha de entrega del producto al consumidor indicada en la Póliza de Garantía.

PRODUCT FEATURES:

Kitchen sink faucet fixed jet.
Single control cartridge of 25mm with metal stem.
High hardness ceramic discs assures and extends cartridge lifetime without leakage.
Easy installation and maintenance.

ACCESSORIES:

5/64" allen wrench.
Aerator key.
Installation wrench.
Maintenance wrench.
3/8"-24 UNF x 1/2"-14 NPSM-24" flexible hoses.
Faucet hole covers.

MATERIAL:

Brass.

FINISHINGS:

Matte Black

INSTALLATION:

1/2" -14 NPT connection.

WORKING PRESSURE:

Pmin. = 8,53 psi
Pmax. = 85,34 psi

OPERATION:

To open the water flow pull the lever and to close push the lever. To adjust the water temperature, turn right for hot and turn left for cold.

WARRANTY:

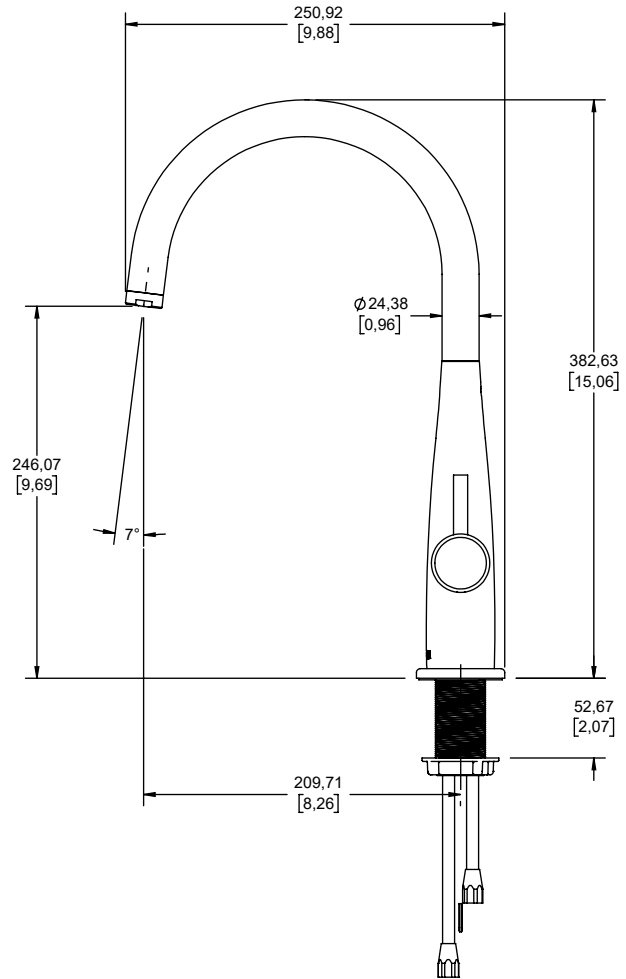
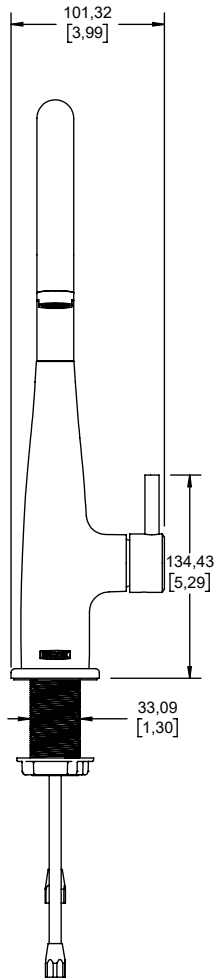
HELVEX product is warranted to be free from defects in material, workmanship and manufacturing processes.

HELVEX product is warranted, in terms of finishes, for 10 years for Chrome and Duravex finishes, and for 2 years in finishes other than Chrome and Duravex.

The parts that suffer from natural wear on the product are warranted for residential use for 5 years, and for commercial use for 3 years.

The validity of the warranted starts from the date of product delivery to the consumer indicated in the Warranted Policy.

Medidas Referenciales *Estimated Dimensions*
 mm [inch]



NOTAS:
 Instale el producto de acuerdo a la Guía de Instalación.
NOTES:
 Install the product according to the Installation Guide.



Los productos ilustrados pueden sufrir cambios sin previo aviso en su aspecto o partes, como resultado de los procesos de mejora continua a los que están sujetos, sin implicar mayor responsabilidad de la fábrica. Visite nuestras páginas www.helvex.com.mx para México y www.helvex.com para el mercado internacional.

Illustrated products may suffer changes without previous notice in its appearance or parts, as a result of the continuous improvement processes to which they are subject, does not imply greater responsibility of the factory. Visit our pages www.helvex.com.mx for Mexico and www.helvex.com for the international market.

Asesoría y Servicio Técnico: (52) 55 53 99 94 31 servicio.tecnico@helvex.com.mx
 Consultancy and Technical Service:

Refacciones Originales: (52) 55 53 33 94 21 refacciones@helvex.com.mx
 Original Spare Parts: (52) 55 53 33 94 00 www.refaccioneshelvex.com.mx
 Ext: 5313, 5068 y 4815
 whatsapp: 55 8071 7454