

Kúbica

H-3006

Regadera de Chorro Fijo con Tecnología Aireavex, Sistema Anticalcáreo y Plato Ancho de 6"
Fixed Jet Shower Head with Aireavex Technology, Antilimescale System and 6" Wide Plate

H3006-6

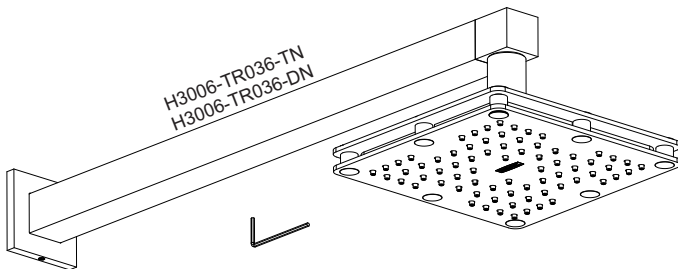
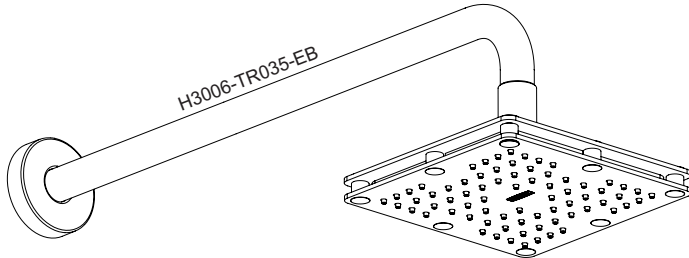
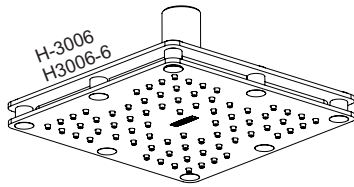
Regadera de Chorro Fijo con Tecnología Aireavex, Sistema Anticalcáreo y Plato Ancho de 6", 6 LPM
Fixed Jet Shower Head with Aireavex Technology, Antilimescale System and 6" Wide Plate, 1,58 GPM

H3006-TR035-EB

Regadera de Chorro Fijo con Tecnología Aireavex, Sistema Anticalcáreo y Plato Ancho de 6", Incluye Brazo y Chapetón Redondo
Fixed Jet Shower Head with Aireavex Technology, Antilimescale System and 6" Wide Plate, Includes Round Arm and Flange

H3006-TR036-TN, H3006-TR036-DN

Regadera de Chorro Fijo con Tecnología Aireavex, Sistema Anticalcáreo y Plato Ancho de 6", Incluye Brazo y Chapetón Cuadrado
Fixed Jet Shower Head with Aireavex Technology, Antilimescale System and 6" Wide Plate, Includes Square Arm and Flange



garantía de calidad

Agradecemos su elección por los productos HELVEEX. Estamos seguros de que su confiabilidad por el producto excederá sus más altas expectativas, cuya funcionalidad, estética, durabilidad, respaldo integral y alta calidad le otorgarán plena satisfacción por años, reflejando el compromiso con la calidad, innovación y el medio ambiente que forman parte de Helvex.

Thank you for choosing HELVEEX products. We are confident that the product reliably will exceed your highest expectations. This product's functionality, aesthetics, durability, quality and support will grant you full satisfaction for years, thus reflecting Helvex's commitment to quality, innovation and the environment.

Esta Guía de Instalación Aplica al Producto en Cualquier Acabado.
This Installation Guide Applies to the Product in any Finishing.

Asesoría y Servicio Técnico
Technical Support and Service
servicio.tecnico@helvex.com.mx
(52) 55 53 33 94 31

Refacciones Originales
Original Spare Parts
refacciones@helvex.com.mx
www.refaccioneshelvex.com.mx
(52) 55 53 33 94 21
(52) 55 53 33 94 00
Ext. 5913, 5068 y 4815
whatsapp 55 8071 7454

Cumplimiento Normativo

Hoja de Especificación

Herramientas y
Materiales Requeridos



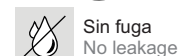
Required Tools
and Materials



Información



Information



Sin fuga
No leakage



Revisar
Review

Acabados: Finishes:
Cromo Polished Chrome
EB Ébano Matte Black
DN Duna Duna
TN Titanium Titanium





Requerimientos de Instalación Installation Requirements

Para el correcto funcionamiento de estos productos, se recomiendan las siguientes presiones:
For the correct functioning of these products, the recommended water pressures are:

Modelo Model	Mínima Minimum			Máxima Maximum		
H-3006, H3006-6 H3006-TR035-EB H3006-TR036-TN H3006-TR036-DN	kg/cm ²	PSI	kPa	kg/cm ²	PSI	kPa
	1,0	14,22	98,06	6,0	85,3	588,3

Antes de Instalar Before of Installation

- Para disminuir el riesgo de lesiones o daños a la propiedad, lea todas las instrucciones antes de instalar el producto.
- Utilice gafas de seguridad.
- En obras de construcción, instalación, modificación, ampliación y reparación deben cumplir con el reglamento de construcción y obras de su localidad.
- El producto ilustrado puede sufrir cambios de aspecto como resultado de la mejora continua a la que está sujeto.
- To reduce the risk of injury or property damage, please read all instructions before installing the product.
- Wear safety glasses.
- For any construction, installation, alteration, extension or repair, comply with your local building codes.
- The product's illustration may vary in appearance to the actual product as a result of our continuous improvement process.

Problemas, Posibles Causas y Soluciones Troubleshooting

Problema	Causa	Solución
Hay fuga en las conexiones.	No se colocó cinta teflón en las uniones.	Colocar cinta teflón en las uniones roscadas.
Disminución del chorro de agua.	La presión en la instalación no es la adecuada.	Gire gradualmente el tornillo del flotador a la derecha.

Problem	Cause	Solution
There are leaks in the connections.	Did not place plumber's tape on the threads.	Place plumber sape on the threads connections.
Water flow decreased.	The operating pressure is not adequate.	Clean the jet.

Recomendaciones de Limpieza Cleaning Recommendations

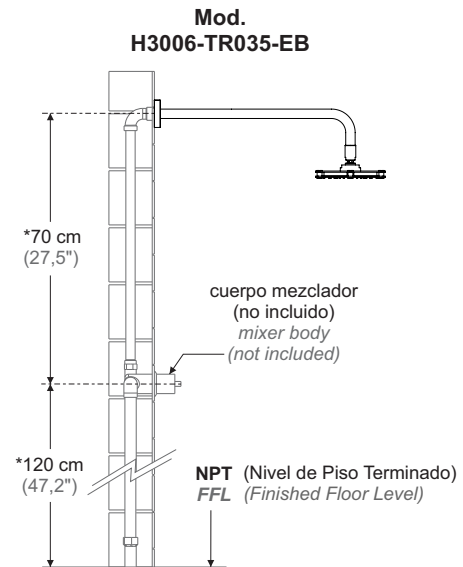
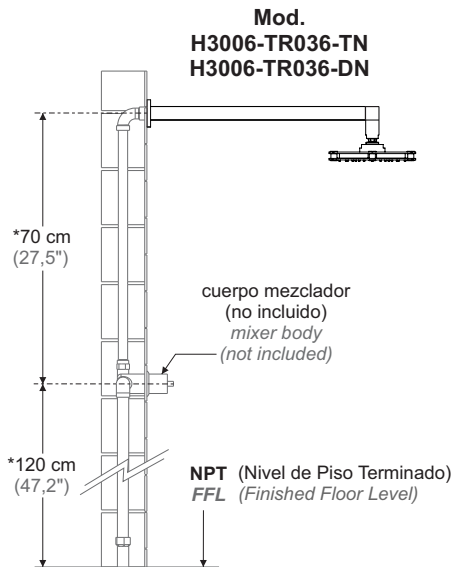
Es muy importante seguir las siguientes instrucciones para conservar los acabados de los productos HELVEX, con brillo y en perfecto estado:
1. Utilice únicamente agua y un paño limpio.
2. No utilice fibras, polvos, abrasivos, ni productos químicos.
3. No utilice objetos punzo-cortantes para limpiar los acabados.
4. Se recomienda realizar la limpieza de su producto diariamente.
Visite nuestras páginas www.helvex.com.mx para México y www.helvex.com para el mercado Internacional

It is very important to follow the instructions below to preserve HELVEX products finishes, shiny and in perfect condition:
1. Use only water and a clean cloth.
2. Do not use fibers, powders, abrasives, or chemicals.
3. Do not use sharp objects to clean the finish.
4. It is recommended to clean your product daily.
Visit our pages www.helvex.com.mx for Mexico and www.helvex.com for the International market.

Medidas de Instalación



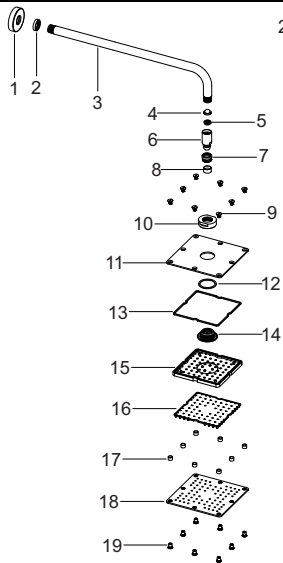
Installation Dimensions



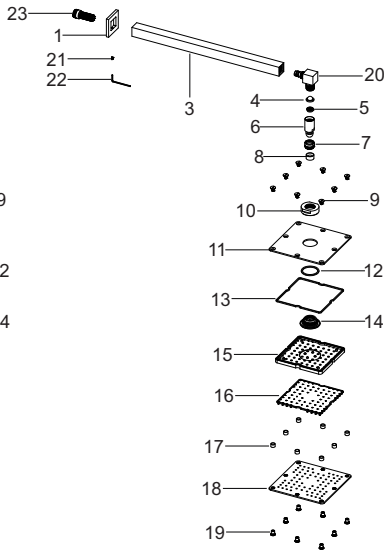
Componentes



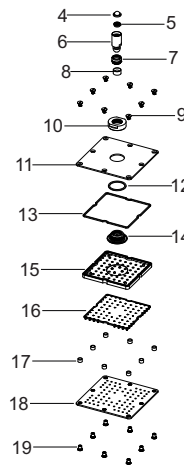
Components



H3006-TR035-EB



H3006-TR036-TN
H3006-TR036-DN



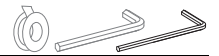
H-3006
H3006-6

- | | | |
|----|--------------------------|--------------------------|
| 1 | Chapetón | Flange |
| 2 | Empaque p/Chapetón | Flange Gasket |
| 3 | Brazo de Regadera | Shower Arm |
| 4 | Filtro | Filter |
| 5 | Economizador | Flow Restrictor |
| 6 | Nudo con Sistema Aireado | Knot wit Aeration System |
| 7 | Tuerca para Nudo | Knot Nut |
| 8 | Empaque para Nudo | Knot Gasket |
| 9 | Tornillo | Screw |
| 10 | Casquillo | Shell |
| 11 | Tapa Superior | Top Cover |
| 12 | Empaque | Gasket |
| 13 | Empaque de Cubierta | Cover Gasket |
| 14 | Inserto de Regadera | Shower Insert |
| 15 | Difusor | Diffuser |
| 16 | Tapete con Anticalcáreos | Anti-limescale Plate |
| 17 | Buje | Bushing |
| 18 | Tapa Frontal | Front Cover |
| 19 | Botón de Sujeción | Button Fastener |
| 20 | Conector de Regadera | Shower Connector |
| 21 | Opresor | Set Screw |
| 22 | Llave Allen | Allen Wrench |
| 23 | Conector | Connector |

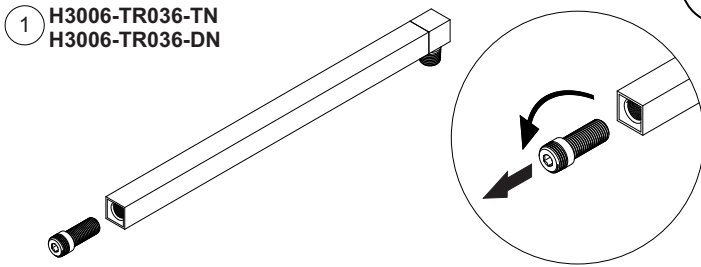
Instalación



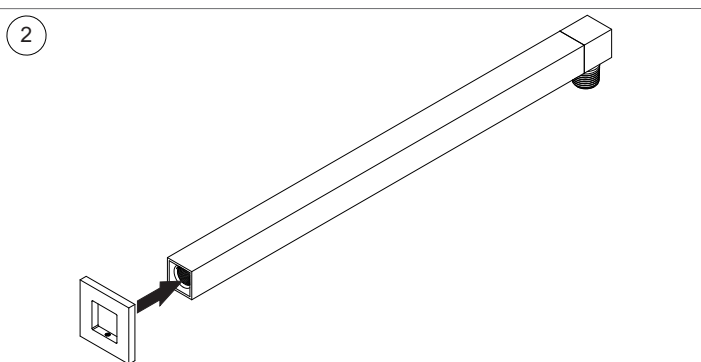
Installation



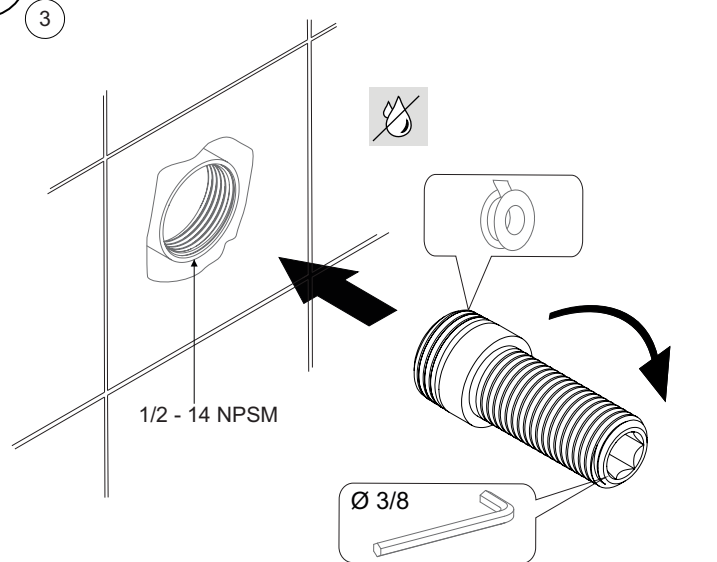
1 H3006-TR036-TN
H3006-TR036-DN



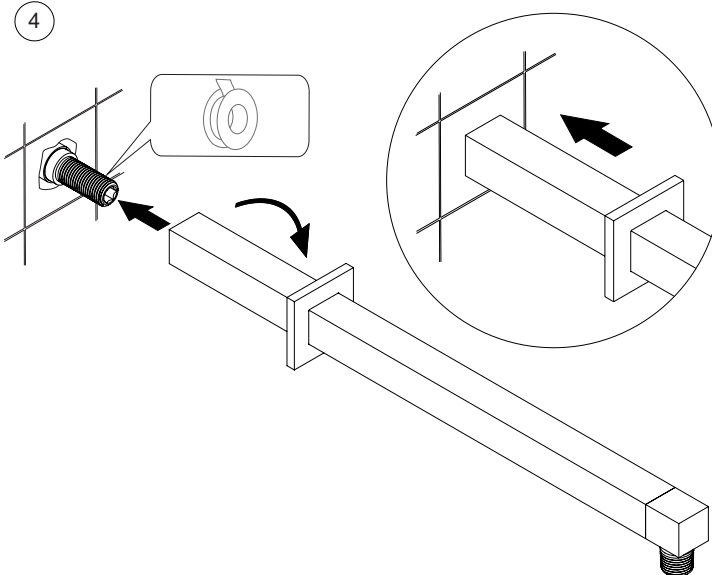
2



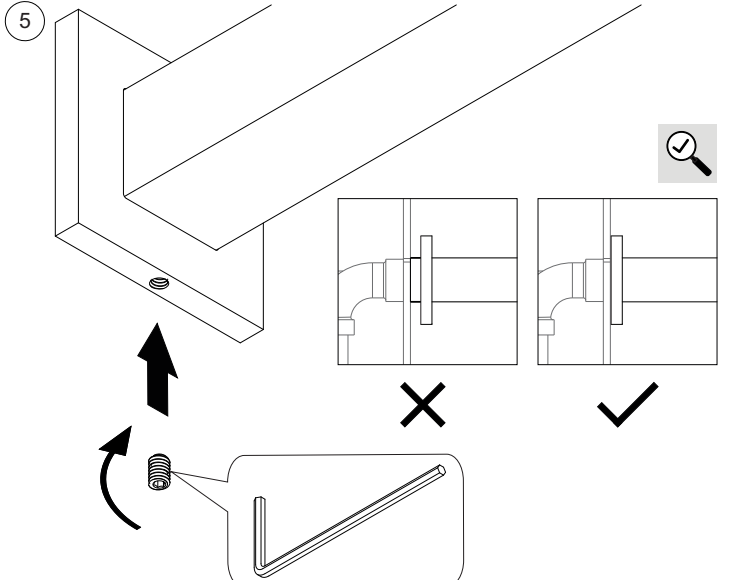
3



4

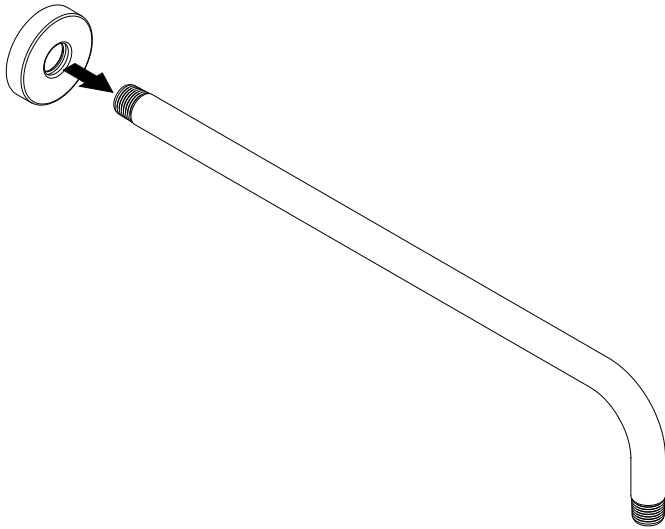


5

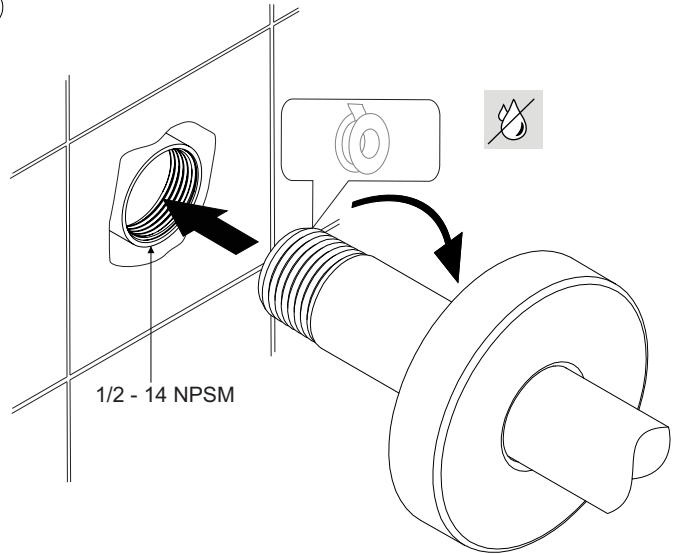




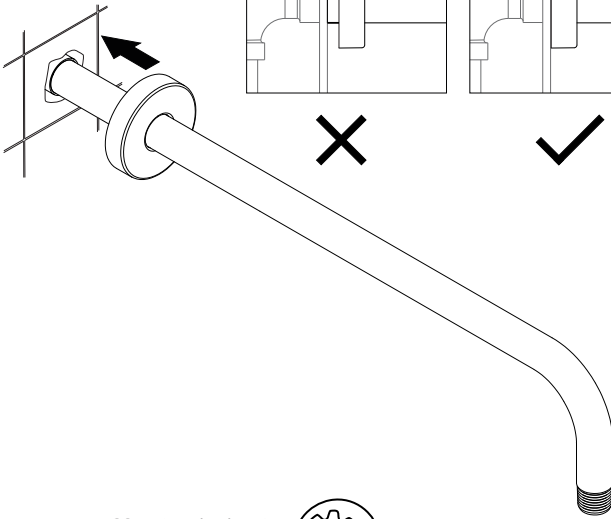
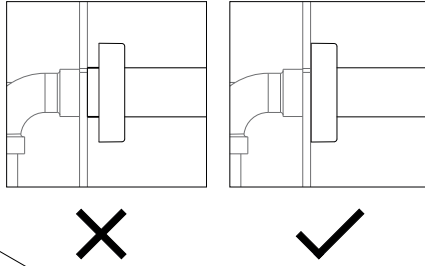
6 H3006-TR035-EB



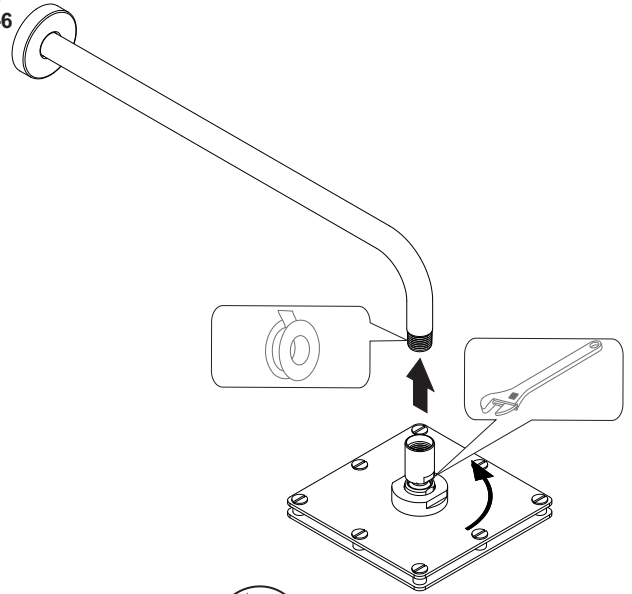
7



8



9 H-3006
H3006-6



Mantenimiento



Maintenance

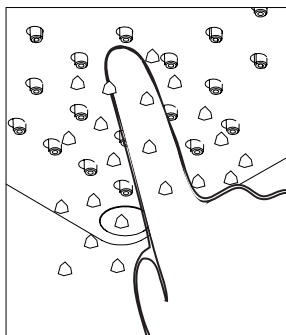
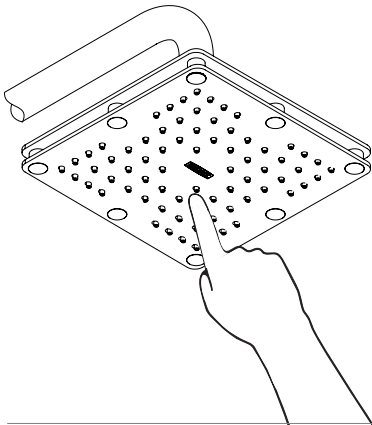
Limpeza



Cleaning

10

Regaderas de Libre Mantenimiento
Maintenance-free Shower Heads



11

