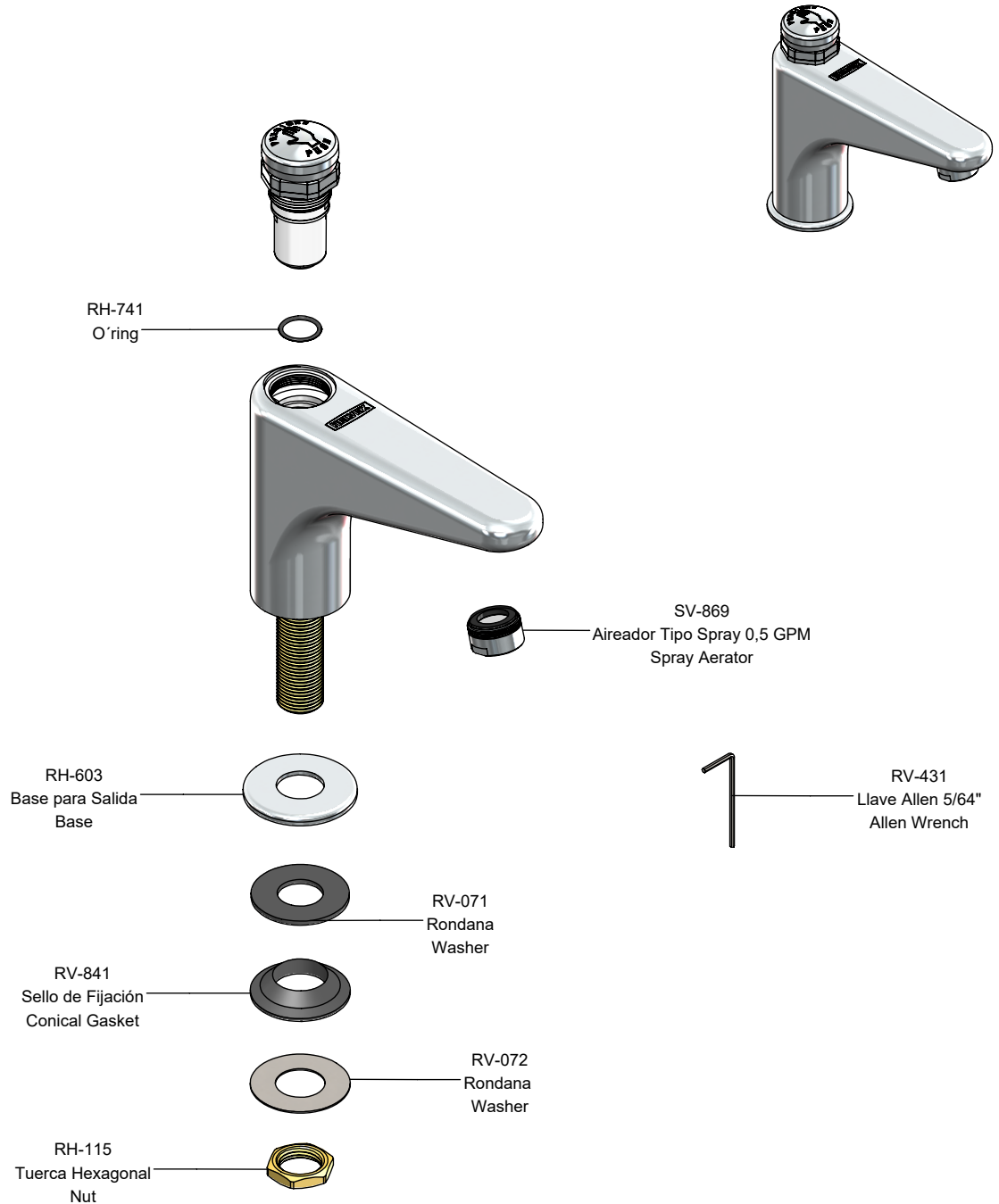
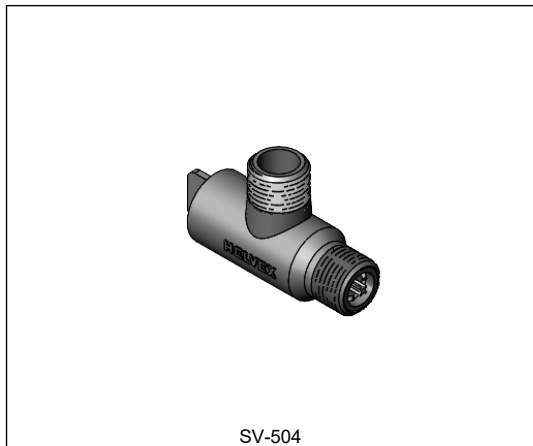
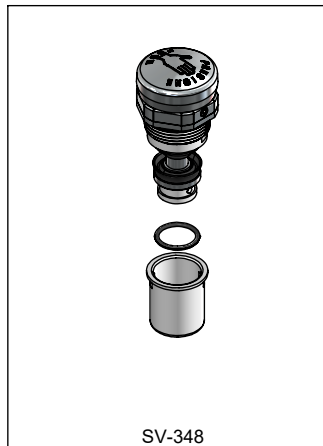


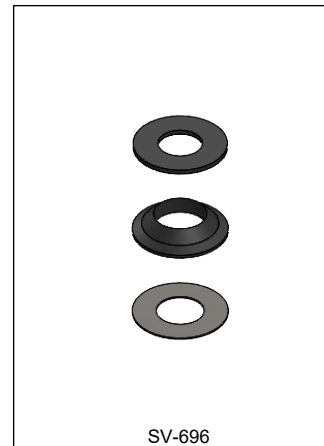
Hoja de Refacciones  
*Spare Parts Sheet***PORTAFOLIO VERDE** **CSI. 22 42 39**



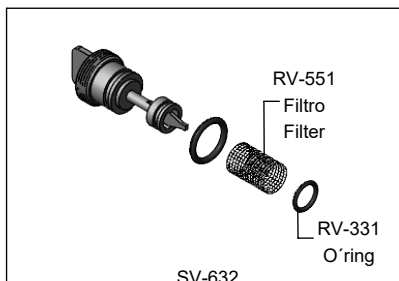
SV-504  
 Válvula Check Armada  
 Assembled Check Valve



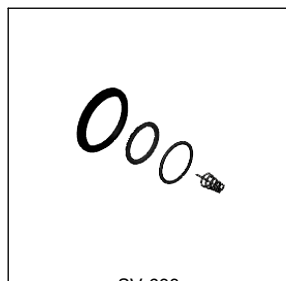
SV-348  
 Válvula Temporizadora de Push  
 Push Timer Valve



SV-696  
 Kit de Empaques  
 Gaskets Kit



SV-632  
 Vástago Válvula Push c/ O'ring  
 Stem Push Valve w/ O'ring



SV-633  
 Kit de Empaques p/ Válvula  
 Temporizadora de Push  
 Gasket Kit for Push Timer  
 Valve



Los productos ilustrados pueden sufrir cambios sin previo aviso en su aspecto o partes, como resultado de los procesos de mejora continua al que están sujetos, sin implicar mayor responsabilidad de la fábrica. Visite nuestras páginas [www.helvex.com.mx](http://www.helvex.com.mx) para México y [www.helvex.com](http://www.helvex.com) para el mercado internacional.

*Illustrated products may suffer changes without previous notice in its appearance or parts, as a result of the continuous improvement processes to which they are subject, does not imply greater responsibility of the factory. Visit our pages [www.helvex.com.mx](http://www.helvex.com.mx) for Mexico and [www.helvex.com](http://www.helvex.com) for the international market.*

Asesoría y Servicio Técnico: (52) 55 53 99 94 31 [servicio.tecnico@helvex.com.mx](mailto:servicio.tecnico@helvex.com.mx)  
 Consultancy and Technical Service:

Refacciones originales: (52) 55 53 33 94 21 [refacciones@helvex.com.mx](mailto:refacciones@helvex.com.mx)  
 Original Spare Parts: (52) 55 53 33 94 00 [www.refaccioneshelvex.com.mx](http://www.refaccioneshelvex.com.mx)  
 Ext: 5313, 5068 y 4815  
 whatsapp: (55) 8071 7454