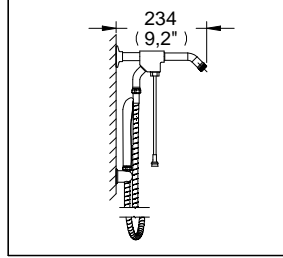


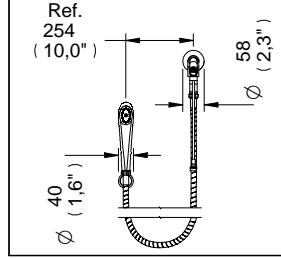
Regaderas Manuales

RM-7 Despiece

Regadera Manual



Medidas Referenciales



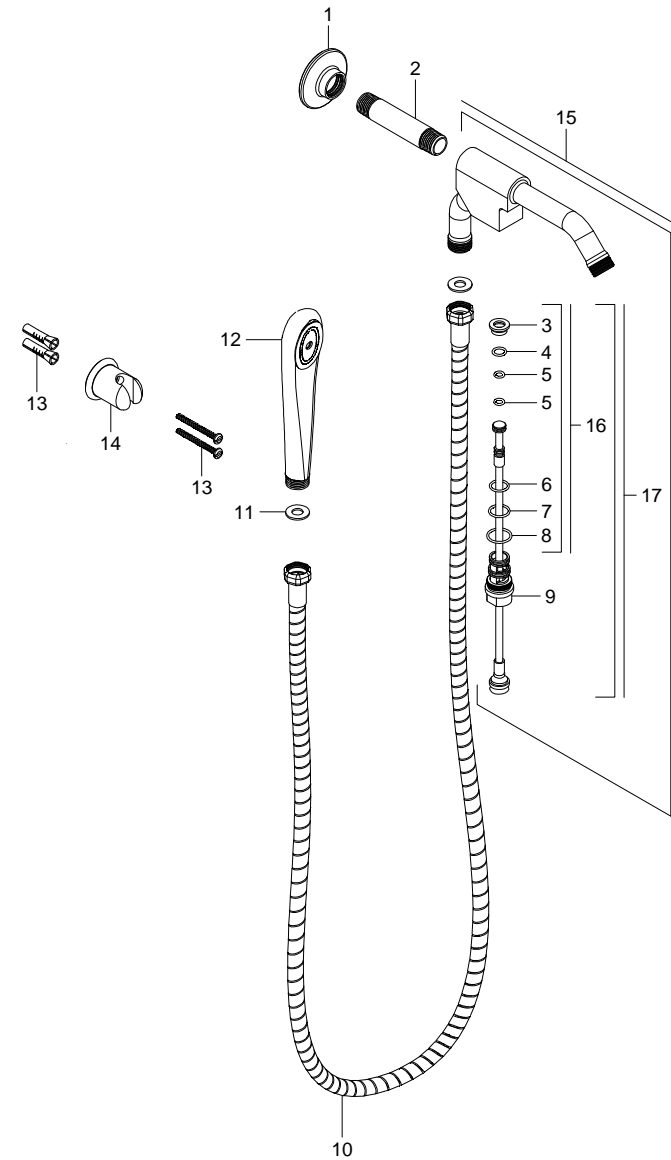
Acot. mm (pulg.)

Despiece

NB

Clasif.	Descripción
1 Sr-086	Chapetón p/Brazo de Reg.
2 Rr-076	Niple para Regadera RM
3 Rr-442	Tapón Guía p/ Casquillo Desv.
4 Rh-002	O'ring 2-012
5 Rr-081	O'ring 2-010
6 Rv-056	O'ring 2-015
7 Rh-741	O'ring 2-016
8 Rh-127	O'ring 2-018
9 Rr-439	Casquillo Desviador de Reg. Nuva
10 Sr-005	Mang.Flex.Arm.Activ.Cromo c/ Emp.
11 Rr-116	Rondana de Hule para Manguera Flexible
12 Sr-027	Regadera Manual Futura
13 Sa-124	Taq. de Pl. No. 3 y Pija No.10-16 x 2"
14 Rr-220	Soporte p/ Regadera Manual Futura

Mod.	Descripción
15 Sr-161	Cpo. c/Varilla Arm. p/Regadera RM
16 Sr-177	Kit Empaques p/ Varilla
17 Sr-159	Varilla Armada p/Regadera RM's



Características y Datos Técnicos

Regadera de Baja, Media y Alta Presión
 Regadera Manual con Economizador Dinámico de Agua
 Cumple con la Norma NOM-008-CONAGUA-1998
 Accesorio de Semiempotrar
 Paquete de Sujeción Incluido
 Desviador para Regadera Manual o de Chorro Fijo
 Longitud de Manguera 1,5 m (59,0")

Material:

Latón
 Regadera Manual de Plástico

Conexión:
 1/2" - 14 NPT

Regadera Manual
Gasto Mínimo: 2,5 l/min (0,66 Gpm)
Gasto Máximo: 10 l/min (2,64 Gpm)

Presión de Trabajo:
 Pmin= 0,2 kg/cm² (2,84 PSI)
 Pmax= 6,0 kg/cm² (85,34 PSI)