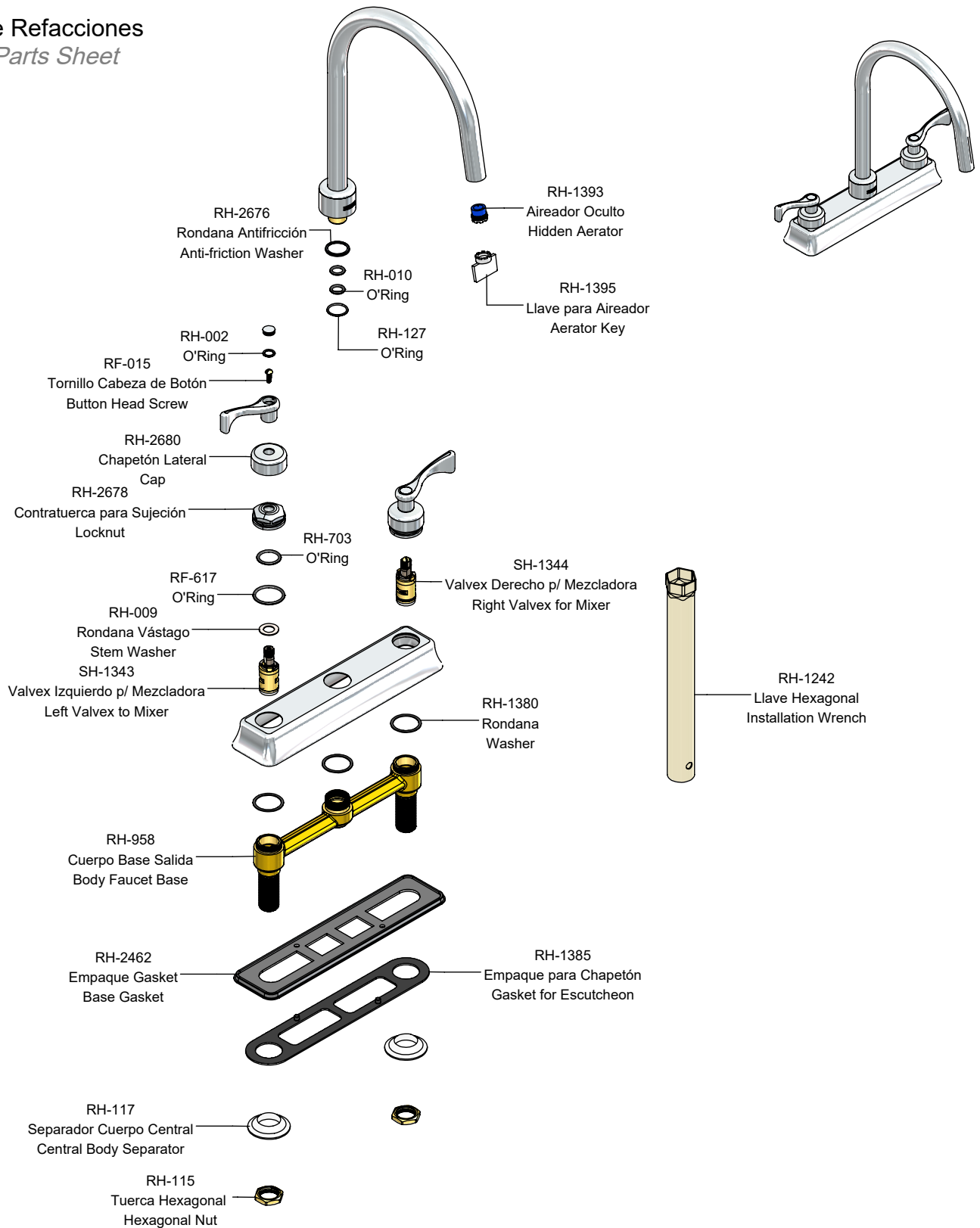


Hoja de Refacciones  
*Spare Parts Sheet*

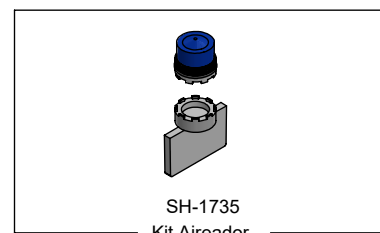




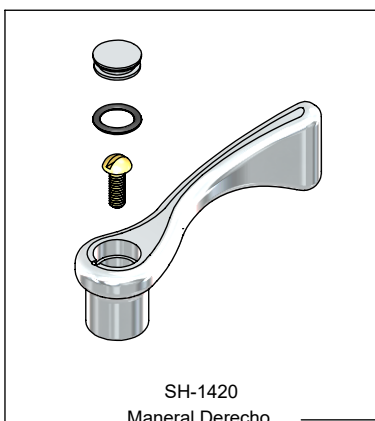
SH-1321  
Cuello de Ganso para Fregadero  
Gooseneck for Sink



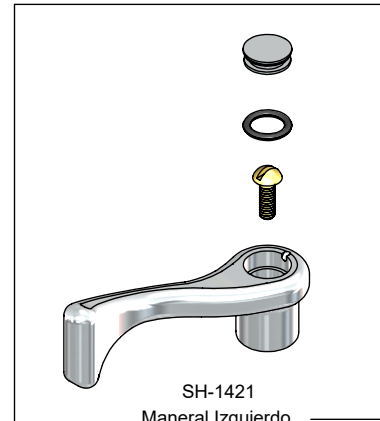
SH-355  
Botón con O'ring  
Button



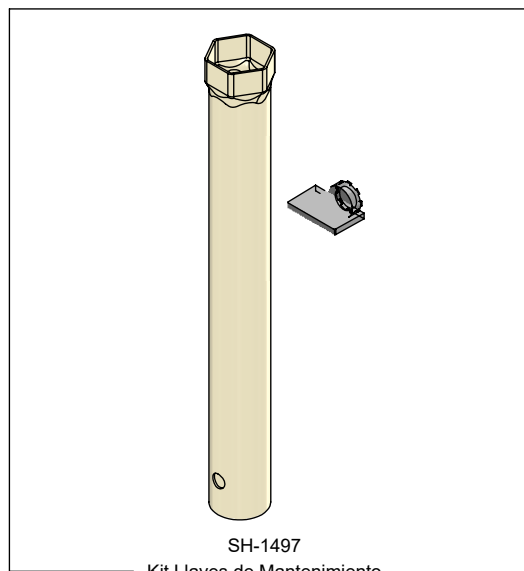
SH-1735  
Kit Aireador  
Aerator Kit



SH-1420  
Maneral Derecho  
Righth Handle



SH-1421  
Maneral Izquierdo  
Righth Handle



SH-1497  
Kit Llaves de Mantenimiento  
Maintenance Wrench Kit



Los productos ilustrados pueden sufrir cambios sin previo aviso en su aspecto o partes, como resultado de los procesos de mejora continua al que están sujetos, sin implicar mayor responsabilidad de la fábrica. Visite nuestras páginas [www.helvex.com.mx](http://www.helvex.com.mx) para México y [www.helvex.com](http://www.helvex.com) para el mercado internacional.

Illustrated products may suffer changes without previous notice in its appearance or parts, as a result of the continuous improvement processes to which they are subject, does not imply greater responsibility of the factory. Visit our pages [www.helvex.com.mx](http://www.helvex.com.mx) for Mexico and [www.helvex.com](http://www.helvex.com) for the international market.

Asesoría y Servicio Técnico: (52) 55 53 99 94 31 [servicio.tecnico@helvex.com.mx](mailto:servicio.tecnico@helvex.com.mx)  
Consultancy and Technical Service:

Refacciones originales: (52) 55 53 33 94 21 [refacciones@helvex.com.mx](mailto:refacciones@helvex.com.mx)  
Original Spare Parts: (52) 55 53 33 94 00 [www.refaccioneshelvex.com.mx](http://www.refaccioneshelvex.com.mx)  
Ext: 5313, 5068 y 4815  
whatsapp: 55 8071 7454