

Nuva

EP-99

Monomando para Lavabo. Incluye Contra de Push
Single Handle Sink Faucet. Includes Push Drain

EP99-1.9

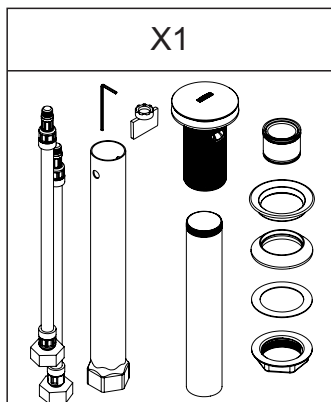
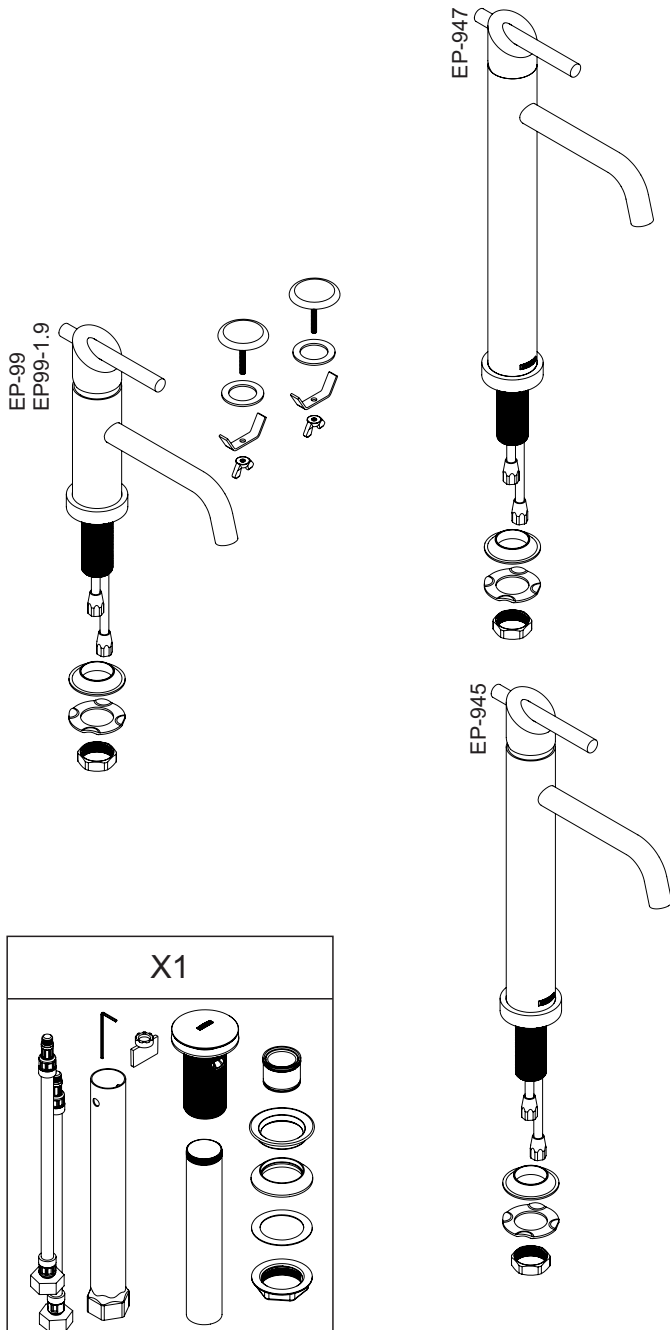
Monomando para Lavabo. Incluye Contra de Push, 1,9 LPM
Single Handle Sink Faucet. Includes Push Drain, 0,5 GPM

EP-945

Monomando para Lavabo Mediano. Incluye Contra de Push
Medium Single Handle Sink Faucet. Includes Push Drain

EP-947

Monomando para Lavabo Alto. Incluye Contra de Push
Tall Single Handle Sink Faucet. Includes Push Drain



garantía de calidad

Agradecemos su elección por los productos HELVEEX. Estamos seguros de que su confiabilidad por el producto excederá sus más altas expectativas, cuya funcionalidad, estética, durabilidad, respaldo integral y alta calidad le otorgarán plena satisfacción por años, reflejando el compromiso con la calidad, innovación y el medio ambiente que forman parte de Helvex.

Thank you for choosing HELVEEX products. We are confident that the product reliably will exceed your highest expectations. This product's functionality, aesthetics, durability, quality and support will grant you full satisfaction for years, thus reflecting Helvex's commitment to quality, innovation and the environment.

Esta Guía de Instalación Aplica al Producto en Cualquier Acabado.
This Installation Guide Applies to the Product in any Finishing.

Asesoría y Servicio Técnico
Technical Support and Service
servicio.tecnico@helvex.com.mx
(52) 55 53 33 94 31

Refacciones Originales
Original Spare Parts
refacciones@helvex.com.mx
www.refaccioneshelvex.com.mx
(52) 55 53 33 94 21
(52) 55 53 33 94 00
Ext. 5913, 5068 y 4815
whatsapp 55 8071 7454

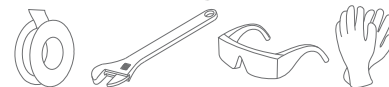
Cumplimiento Normativo

Hoja de Especificación

Herramientas y
Materiales Requeridos



Required Tools
and Materials



Información



Information



Manualmente
By hand



Revisar
Review



Caliente
Hot



Reensamblar
Reassemble



Sin fuga
No leakage



Frio
Cold





Requerimientos de Instalación Installation Requirements

Para el correcto funcionamiento de estos productos, se recomiendan las siguientes presiones:

For the correct functioning of these products, the recommended water pressures are:

Modelo Model:	Mínima Minimum			Máxima Maximum		
	kg/cm ²	PSI	kPa	kg/cm ²	PSI	kPa
EP-99 EP-945 EP-947 EP99-1.9	0,25	3,55	24,51	6,00	85,34	558,34

Antes de instalar Before of installation

- Para disminuir el riesgo de lesiones o daños a la propiedad, siga todas las instrucciones antes de instalar el producto.
- Utilice gafas de seguridad.
- En obras de construcción, instalación, modificación, ampliación y reparación deben cumplir con el reglamento de construcción y obras de su localidad.
- El producto ilustrado puede sufrir cambios de aspecto como resultado de la mejora continua a la que está sujeto.

- To reduce the risk of injury or property damage, please follow all instructions before installing the product.
- Wear safety glasses.
- For any construction, installation, alteration, extension or repair, comply with your local building codes.
- The product's illustration may vary in appearance to the actual product as result of the continuous improvement process it is subject to.

Problemas, Posibles Causas y Soluciones Troubleshooting

Problema	Causa	Solución
La salida está floja.	La tuerca no está apretada.	Apriete firmemente la tuerca.
No sale agua.	Las válvulas de alimentación principal se encuentran cerradas.	Abra las válvulas principales de agua.
Existe poco flujo de agua.	Aireador obstruido.	Limpie el aireador.
	Poca o nula presión del agua.	Verifique las especificaciones de presión mínima.
	Las mangueras se encuentran torcidas.	Verifique las mangueras.
Hay fuga en las conexiones.	La conexión no está apretada.	Apriete firmemente la conexión.
Filtración por la contra.	No se colocó el empaque.	Coloque el empaque superior de la contra y apriete firmemente.

Problem	Cause	Solution
The faucet is loose.	The nut is not tightened.	Tighten firmly the nut.
No water discharge.	The main water supply valves are closed.	Open the water supply valves.
There is low water flow.	Clogged aerator.	Clean the aerator.
	Low or no water pressure.	Verify the minimum pressure specifications.
	The hoses are twisted.	Verify the hoses.
Leak in the connections.	The connection is not tightened.	Tighten firmly the connection.
Leak in the drain	The gasket was not placed.	Place the upper gasket of the drain and tighten firmly.

Recomendaciones de Limpieza Cleaning Recommendations

Es muy importante seguir las siguientes instrucciones para conservar los acabados de los productos HELVEX con brillo y en perfecto estado:

1. Utilice únicamente agua y un paño limpio.
2. No utilice fibras, polvos, abrasivos, ni productos químicos.
3. No utilice objetos punzo-cortantes para limpiar los acabados.
4. Se recomienda realizar la limpieza de su producto diariamente.

Visite nuestras páginas www.helvex.com.mx para México y www.helvex.com para el mercado Internacional.

It is very important to follow the instructions below to preserve HELVEX products finishings shiny and in perfect conditions:

1. Use only water and a clean cloth.
2. Do not use fibers, powders, abrasives, or chemicals.
3. Do not use sharp objects to clean the finishings.
4. It is recommended to clean your device daily.

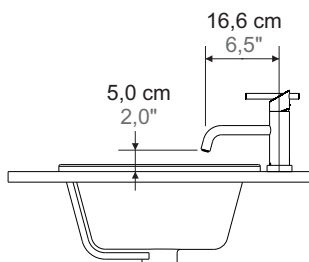
Visit our pages www.helvex.com.mx for Mexico and www.helvex.com for the International market.

Medidas de Instalación

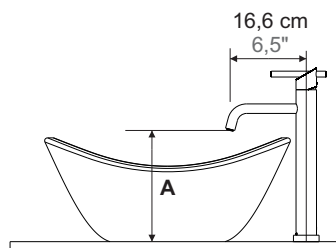


Installation Dimensions

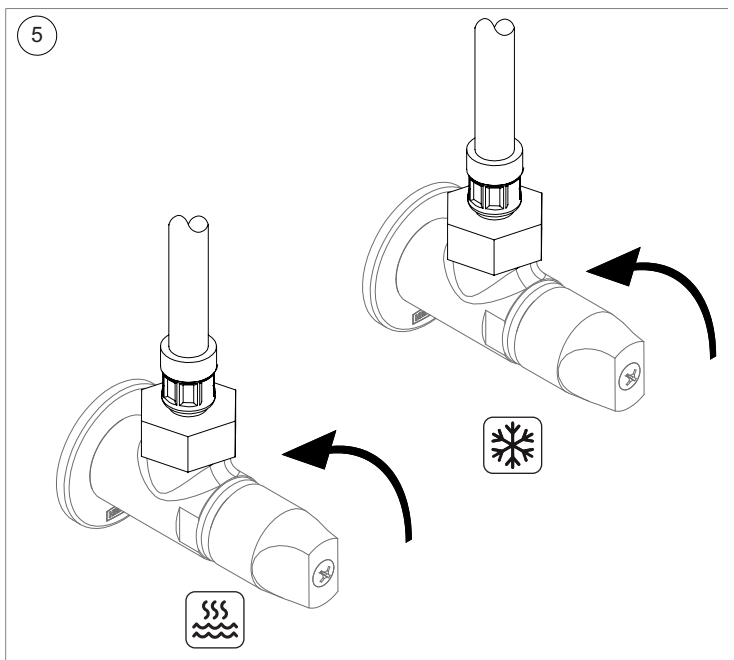
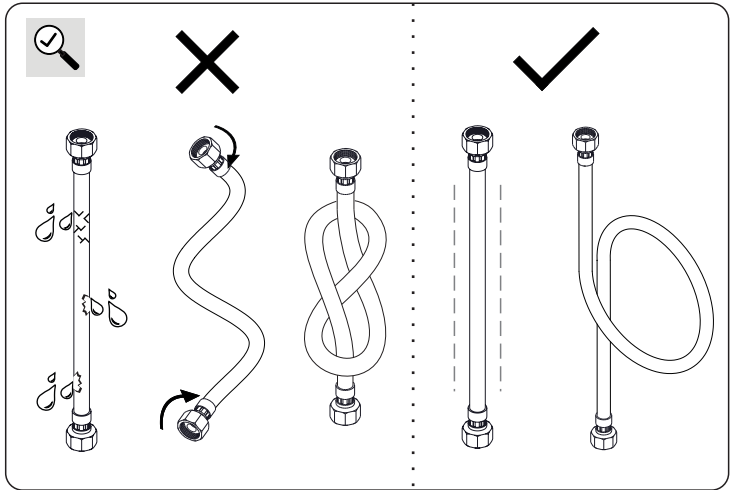
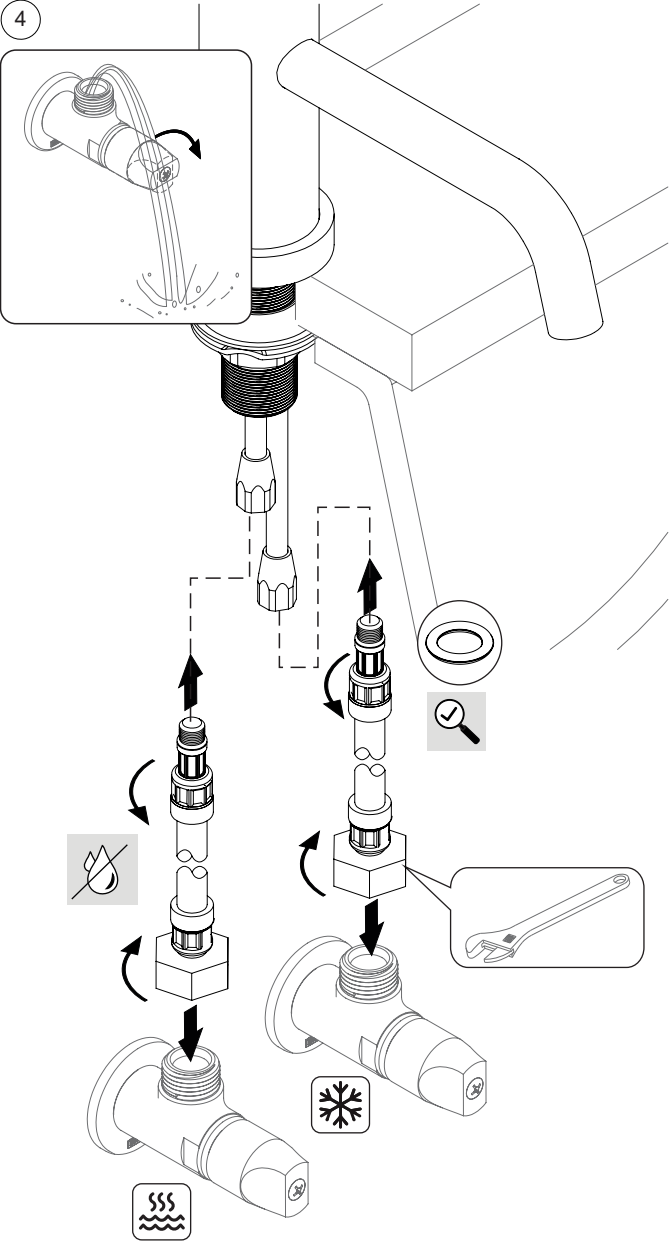
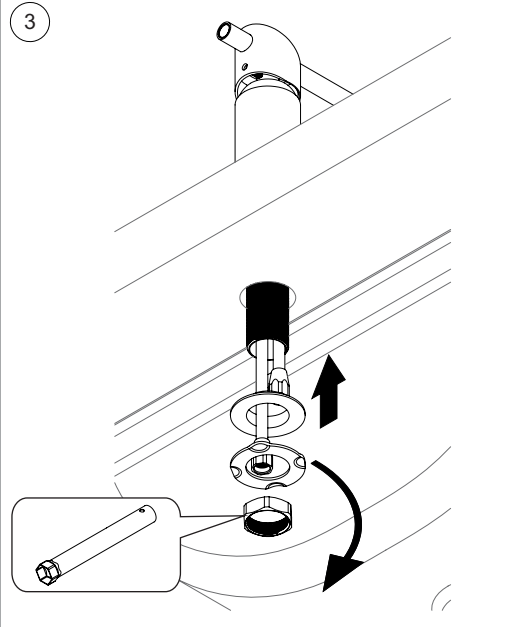
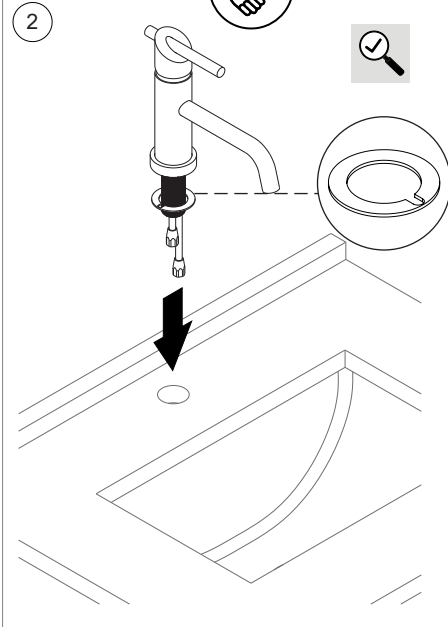
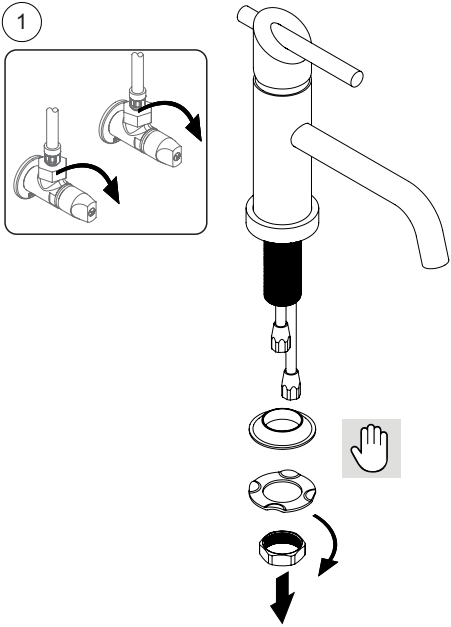
EP-99
EP99-1.9



EP-945
EP-947

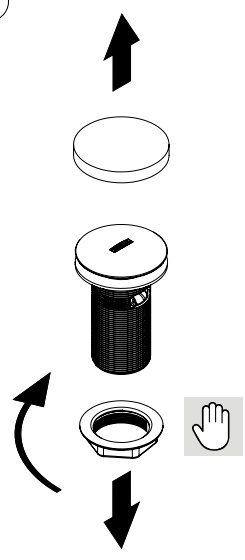


Modelo Model	A
EP-945	20,0 cm 7,9"
EP-947	25,2 cm 9,9"



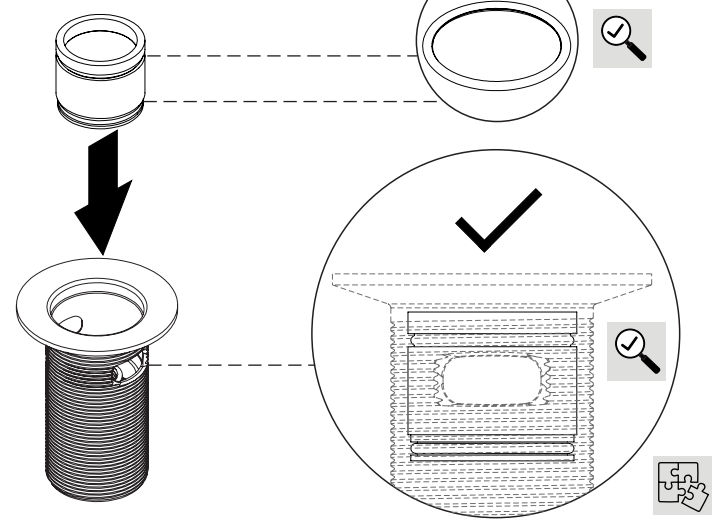
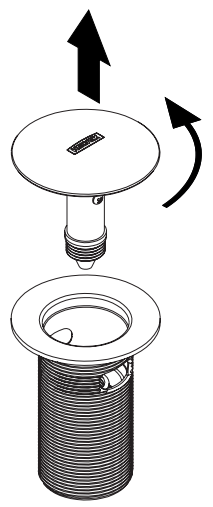


6

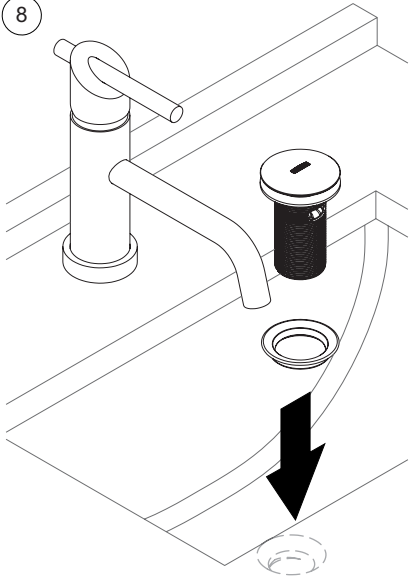


7

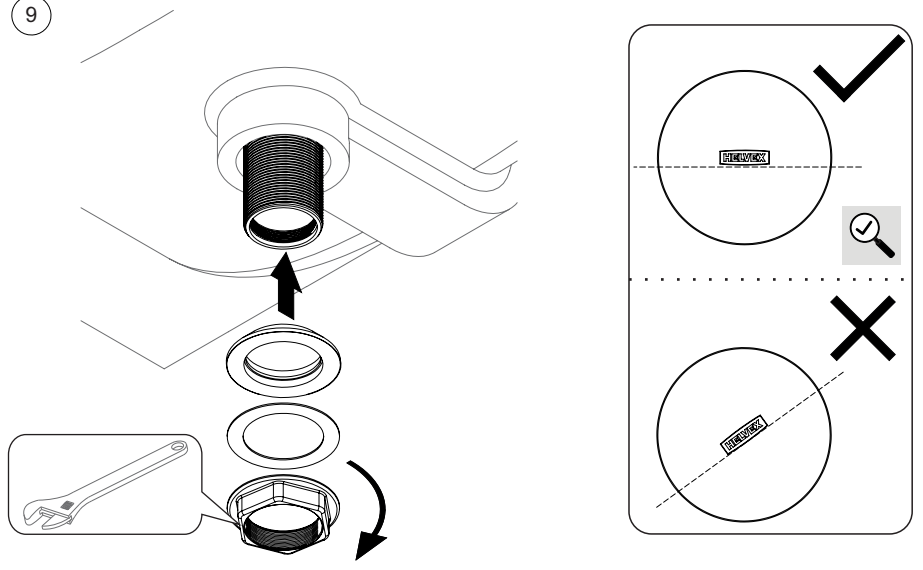
Si el lavabo no tiene rebosadero, introduzca el inserto.
If the sink does not have overflow, introduce the insert.



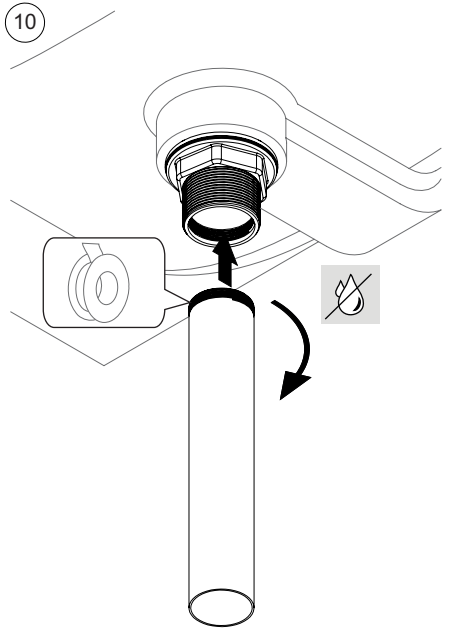
8



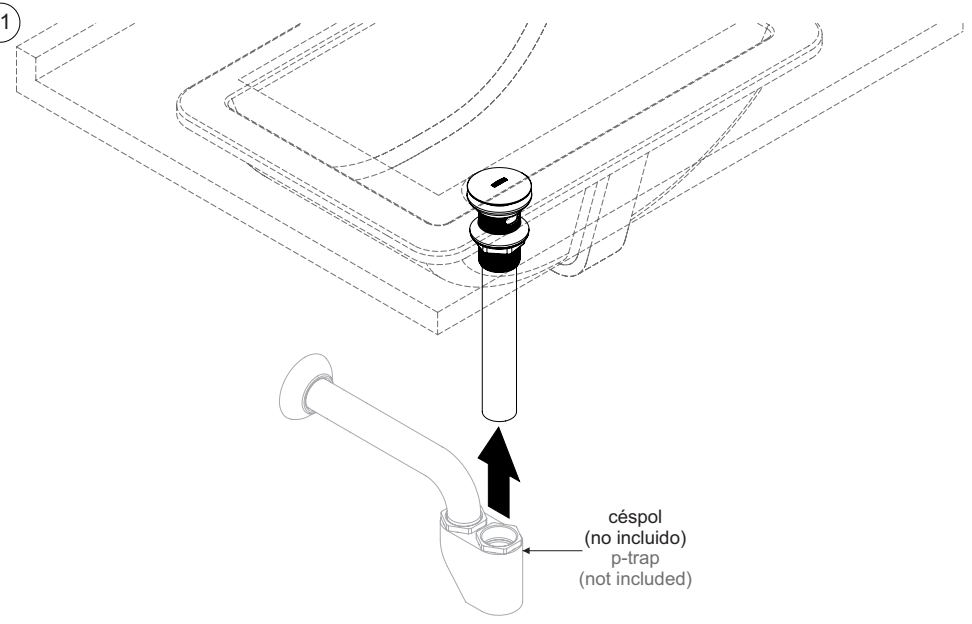
9



10

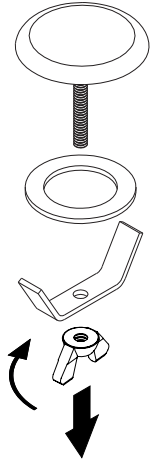


11

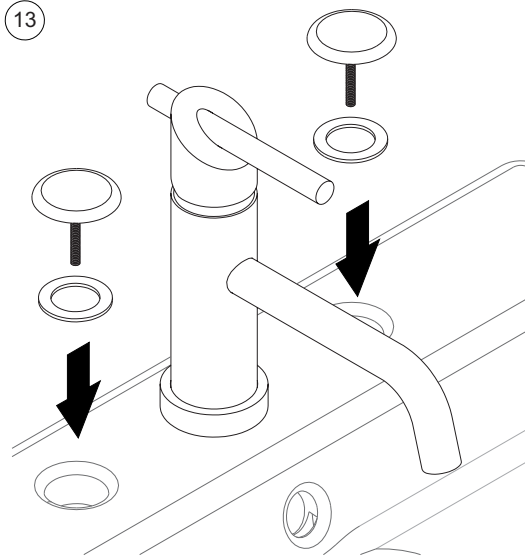


12 En caso de que su lavabo cuente con dos taladros extras, colocar los cubre-taladros.
If your sink has two extra holes, place the drill covers.

EP-99
EP99-1.9



13

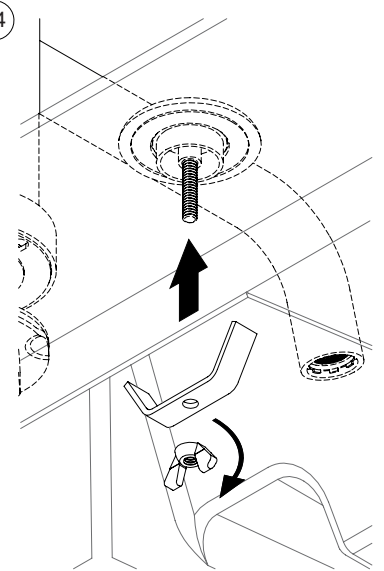


Operación

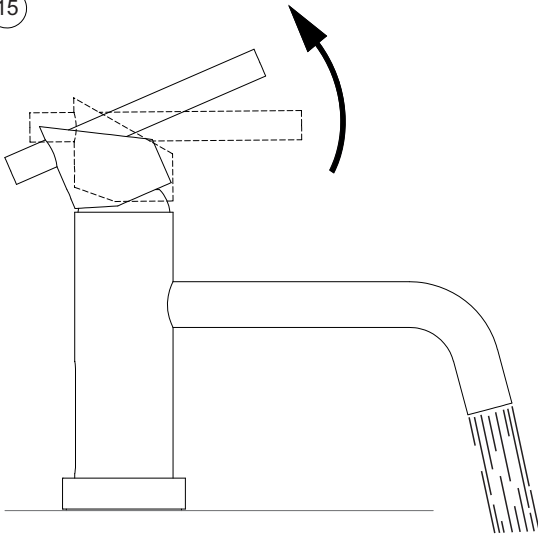


Operation

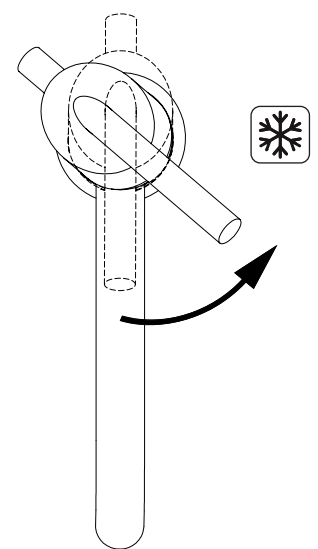
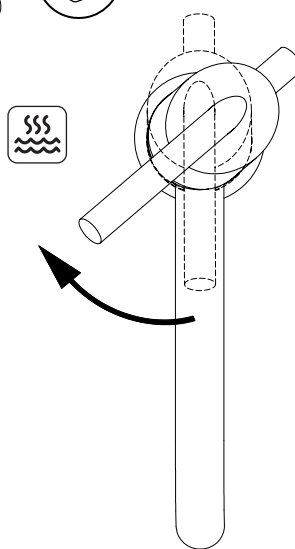
14



15



16



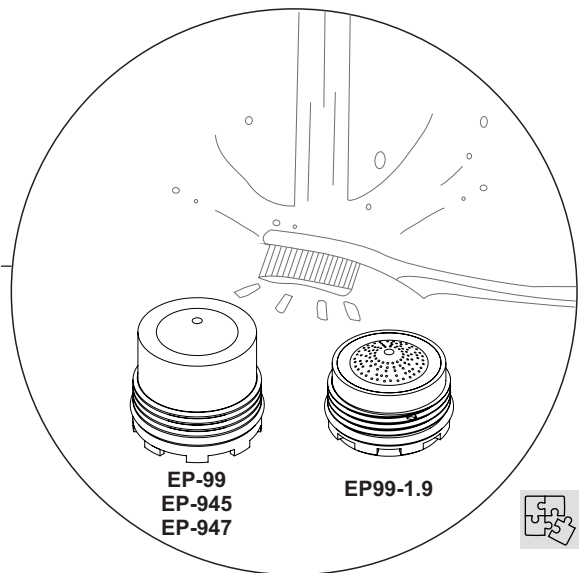
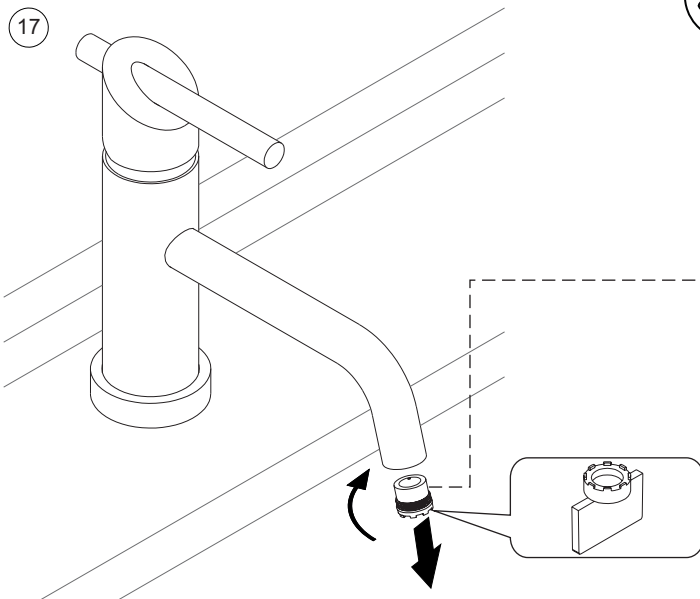
Mantenimiento del Aireador



Aerator Maintenance

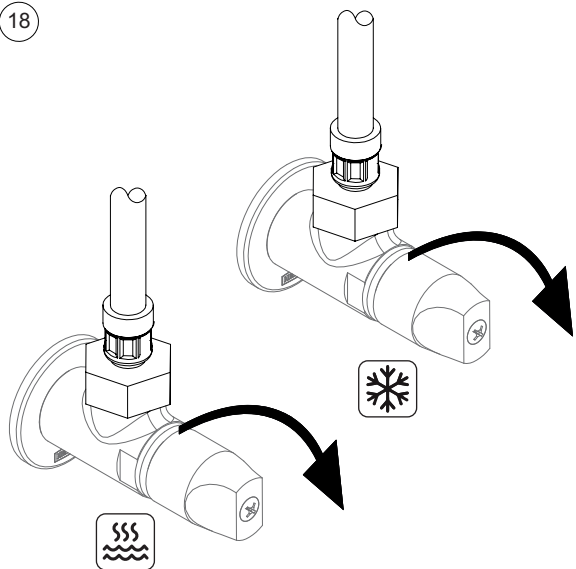


17

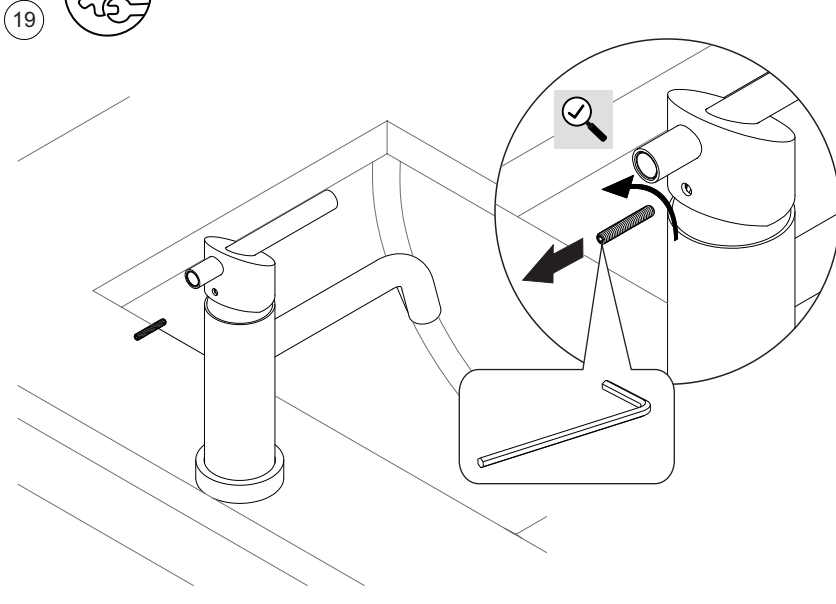




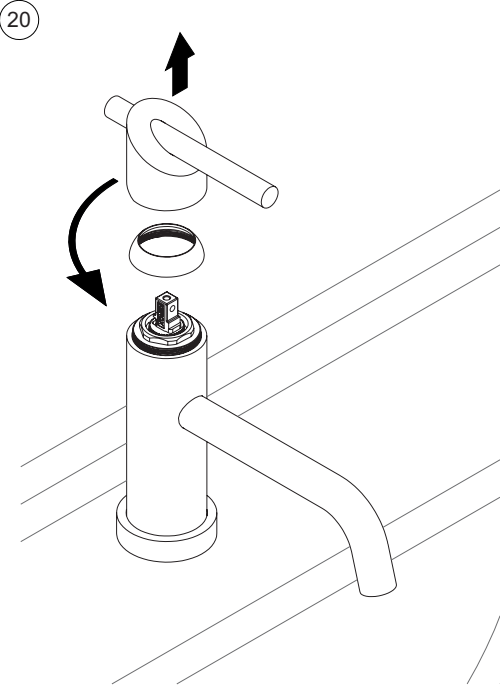
18



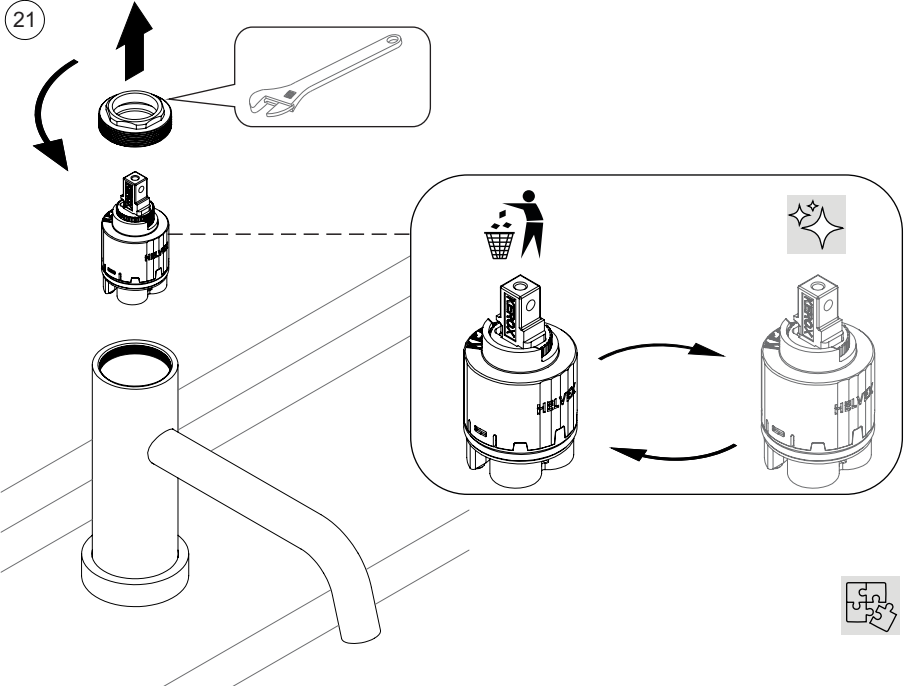
19



20



21



Limpeza

Cleaning



22

