

Hoja de Especificaciones Técnicas

Technical Specification Sheet

CARACTERÍSTICAS DEL PRODUCTO:

Monomando para regadera, tina o regadera manual con desviador. Con cartucho cerámico de 35 mm.

COMPONENTES INCLUIDOS:

Llave allen 2,5 mm.

MATERIAL:

M. A. T. (Material de Alta Tecnología).

INSTALACIÓN:

Conexión interna de 1/2"-14 NPT para agua fría (derecha).

Conexión interna de 1/2"-14 NPT para agua caliente (izquierda).

Conexión interna de 1/2"-14 NPT de salida (superior e inferior).

PRESIÓN DE TRABAJO:

Pmin.= 0,8 kg/cm²

Pmax.= 6,0 kg/cm²

OPERACIÓN:

Para abrir el flujo de agua levante la palanca y para cerrar baje la palanca.

Presione el desviador para direccionar el flujo a la regadera y jale el desviador para direccionar el flujo a la regadera manual a la salida de tina.

Para ajustar la temperatura del agua, gire a la izquierda para caliente y gire a la derecha para fría.

ACABADOS:

Cromo

EB Ébano

GARANTÍA:

Helvex S. A. de C. V. garantiza sus productos como libres de defectos en materiales, mano de obra y procesos de fabricación.

El producto HELVEX está garantizado en lo que se refiere a los acabados, por un periodo de 5 años para acabado Cromo, y 2 años para acabados diferentes al Cromo.

Las piezas que sufren desgaste natural en el producto están garantizadas para uso residencial por 5 años, y para uso comercial por 3 años.

La vigencia de la garantía inicia a partir de la fecha de entrega del producto al consumidor indicada en la Póliza de Garantía.

PRODUCT FEATURES:

Single handle control for shower, bathtub or manual shower with diverter. With 35 mm ceramic cartridge.

INCLUDED COMPONENTS:

2,5 mm allen wrench.

MATERIAL:

M. A. T. (High-tech Material).

INSTALLATION:

1/2" -14 NPT internal connection for cold water (right).

1/2" -14 NPT internal connection for hot water (left).

1/2" -14 NPT output internal connection (top and bottom).

WORKING PRESSURE:

Pmin.= 11,37 PSI

Pmax.= 85,34 PSI

OPERATION:

To open the water flow lift the lever and to close lower the lever.

Press the diverter to direct the flow to the shower and pull the diverter to direct the flow to the manual shower or at the tub outlet.

To adjust the water temperature, turn left for hot and turn right for cold.

FINISHES:

Polished Chrome

EB Matte Black

WARRANTY:

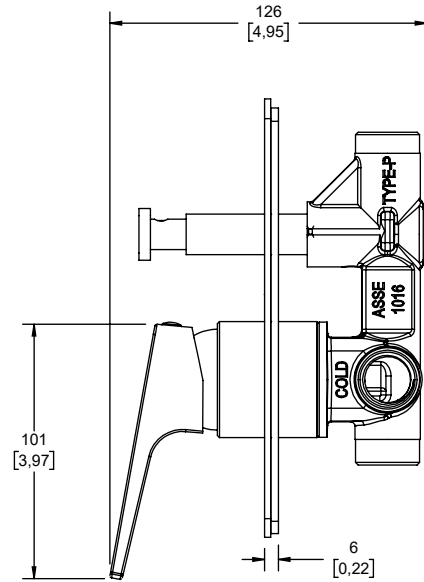
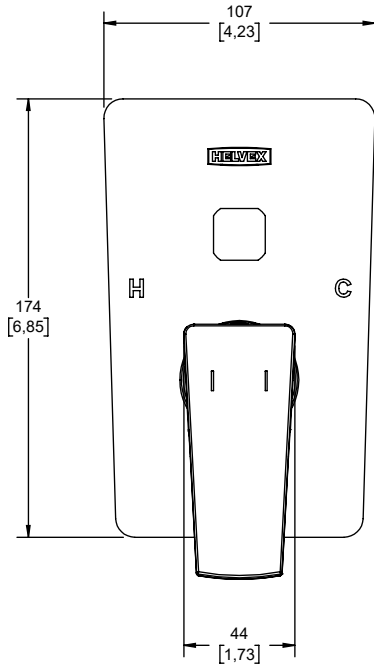
Helvex S. A. de C. V. warrants its products as being free of defects in materials, workmanship and manufacturing processes.

HELVEX product is warranted, in terms of finishes, for 5 years for Chrome finish, and for 2 years in finishes other than Chrome.

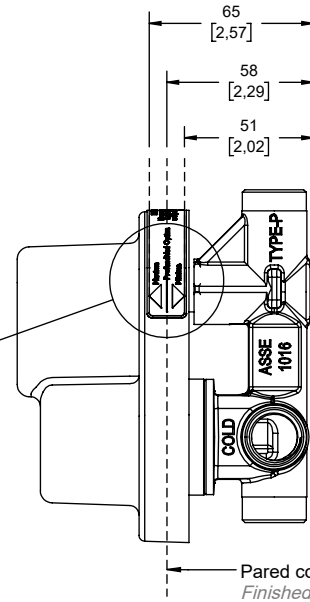
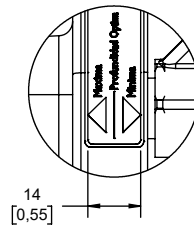
The parts that suffer from natural wear on the product are warranted for residential use for 5 years, and for commercial use for 3 years.

The validity of the warranted starts from the date of product delivery to the consumer indicated in the Warranted Policy.

Medidas Referenciales *Estimated Dimensions*
mm [inch]



(RI) RANGO DE INSTALACIÓN
(IR) INSTALLATION RANGE



*DIMENSIÓN DE INSTALACIÓN RECOMENDADA
*RECOMMENDED INSTALLATION DIMENSION

NOTAS:
Instale el producto de acuerdo a la Guía de Instalación.
NOTES:
Install the product according to the Installation Guide.

HECHO EN CHINA
MADE IN CHINA



Los productos ilustrados pueden sufrir cambios sin previo aviso en su aspecto o partes, como resultado de los procesos de mejora continua a los que están sujetos, sin implicar mayor responsabilidad de la fábrica.
Visite nuestras páginas www.helvex.com.mx para México y www.helvex.com para el mercado internacional.

Illustrated products may suffer changes without previous notice in its appearance or parts, as a result of the continuous improvement processes to which they are subject, does not imply greater responsibility of the factory.
Visit our pages www.helvex.com.mx for Mexico and www.helvex.com for the international market.

Asesoría y Servicio Técnico: (52) 55 53 99 94 31 servicio.tecnico@helvex.com.mx
Consultancy and Technical Service:

Refacciones Originales: (52) 55 53 33 94 21 refacciones@helvex.com.mx
Original Spare Parts: (52) 55 53 33 94 00 www.refaccioneshelvex.com.mx
Ext: 5313, 5068 y 4815
whatsapp: (55) 8071 7454